

AW-GET-083A-120 AW-GEU-083A-240 AW-GET-123A-240

屋外用 アンマネージド PoEスイッチ

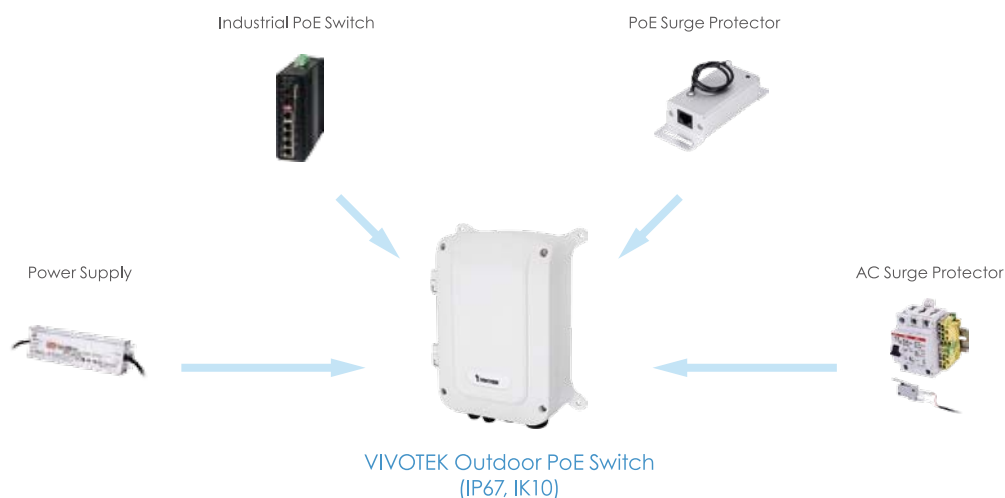


ギガビットイーサネット・PoE・サージ保護・IP67・IK10

VIVOTEKの屋外用アンマネージドPoEスイッチは、IP67、IK10の規格に準拠し、PoEイーサネットポートは6KV、AC電源は40KVサージ保護機能を搭載しています。さらに、-40°C~65°Cの厳しい温度環境で使用可能な堅牢設計です。屋外用アンマネージドPoEスイッチは、屋外プレート型カメラ、屋外用PoEエンクロージャ、スピードドームカメラ、その他の産業用アプリケーション

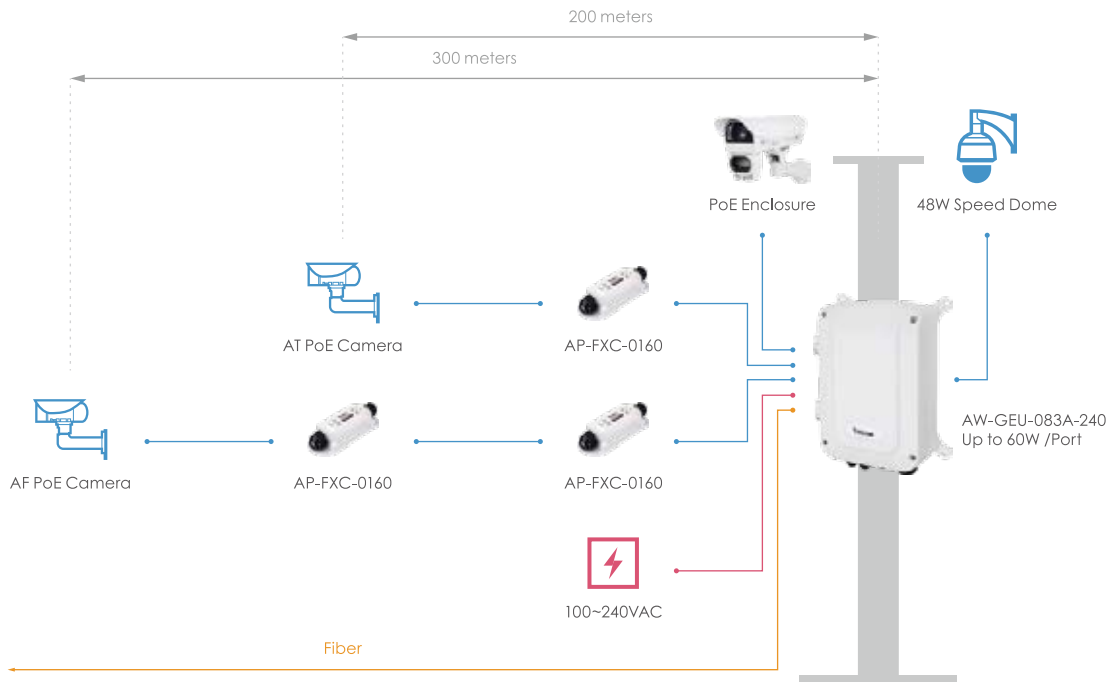
など、ネットワークへPoEデバイスを屋外接続することが可能です。1本のネットワークケーブルでPoEデバイスにデータと電力を供給するマルチポートギガビットPoE (10M/100M/1G)、および柔軟なアップリンク用の追加のSFPトランシーバスロットを提供します。また、そのまま屋外に設置できるので、余分な機器が不要で、設置コストを削減することができます。

オールインワンデバイスによるプラグアンドプレイのインストール

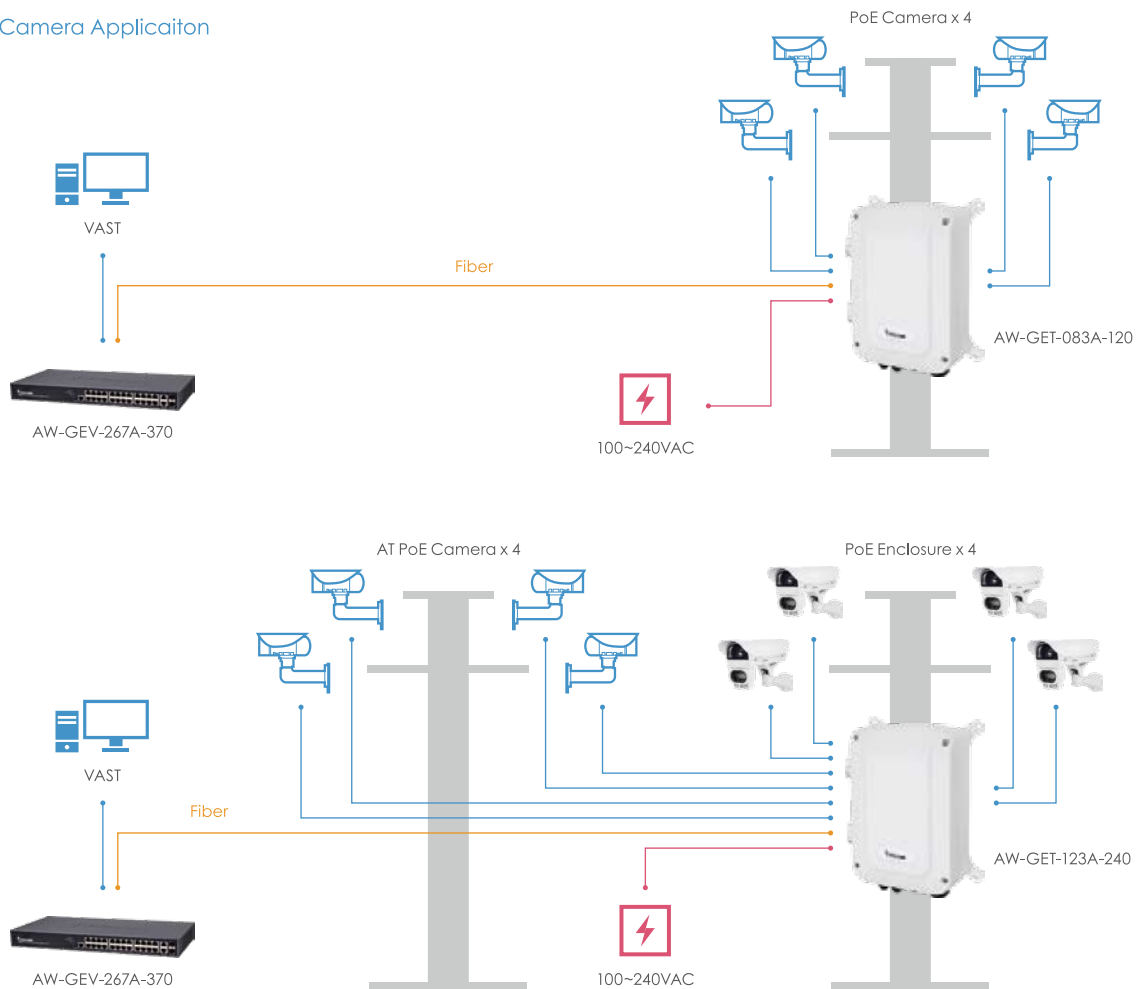


アプリケーション図

Long Range Application



Multi-Camera Application



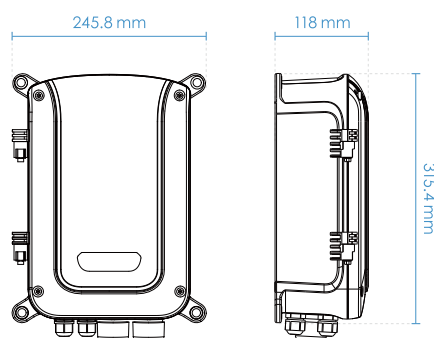
仕様

| 型番 | AW-GET-083A-120 | AW-GEU-083A-240 | AW-GET-123A-240 |
|---------------------------|--|--|--|
| ショートハイライト | GE PoE×4, GE UTP×2, GE SFP×2 | GE UPoE×4, GE UTP×2, GE SFP×2 | GE PoE×8, GE SFP×4 |
| ネットワーク | | | |
| 10M/100M/1G RJ45 PoEポート | 4 / ポートあたり 30W PoE | 4 / ポートあたり 60W UPoE | 8 / ポートあたり 30W PoE |
| 10M/100M/1G RJ45ポート | 2 | 2 | - |
| 1G SFPスロット | 2 | 2 | 4 |
| イーサネット | | | |
| スイッチング帯域幅 | 16 Gbps | 16 Gbps | 24 Gbps |
| 転送容量 | 11.904 Mpps | 11.904 Mpps | 17.856 Mpps |
| Macテーブル | 8 K | 8 K | 8 K |
| ジャンプフレーム | 9216 バイト | 9216 バイト | 9216 バイト |
| オートMDI/MDI-X, オートネゴシエーション | 対応 | 対応 | 対応 |
| PoE機能 | | | |
| 最大PoE出力電力/ポートあたり | 30W | 60W | 30W |
| PoE 総電力バジェット | 120W | 240W | 240W |
| IEEE 802.3af/at | 対応 | 対応 | 対応 |
| 電源ピンアサイン | 1/2(+), 3/6(-) | 15.4W/30W PoE: 1/2(+), 3/6(-) 60W UPoE: 1/2(+), 3/6(-),4/5(+), 7/8(-) | 1/2(+), 3/6(-) |
| PoE PD自動検出 | 対応 | 対応 | 対応 |
| 電源仕様 | | | |
| 電源入力電圧 | 100VAC ~ 240VAC | 100VAC ~ 240VAC | 100VAC ~ 240VAC |
| アラームリレー | 24VDC | 24VDC | 24VDC |
| サージ保護/各PoEポート | 6 KV | 6 KV | 6 KV |
| サージ保護/AC電源 | 40 KV | 40 KV | 40 KV |
| 一般 | | | |
| 防水性能 | IP67 | IP67 | IP67 |
| パンダルプルーフ | IK10 | IK10 | IK10 |
| 動作温度 | -40°C ~ 65°C | -40°C ~ 65°C | -40°C ~ 65°C |
| 保管温度 | -40°C ~ 75°C | -40°C ~ 75°C | -40°C ~ 75°C |
| 湿度 | 動作時: 10 ~ 90% (結露なきこと) 保管時: 10 ~ 90% (結露なきこと) | 動作時: 10 ~ 90% (結露なきこと) 保管時: 10 ~ 90% (結露なきこと) | 動作時: 10 ~ 90% (結露なきこと) 保管時: 10 ~ 90% (結露なきこと) |
| 外形寸法 | 315.4(W)×245.8(H)×118(D) mm | 315.4(W)×245.8(H)×118(D) mm | 315.4(W)×245.8(H)×118(D) mm |
| 重さ | 4.52 kg | 4.52 kg | 4.52 kg |
| コネクタ | M16×4, M25×2 | M16×4, M25×2 | M16×4, M25×2 |
| 保証期間 | 2年 | | |
| 認証 | | | |
| EMC | CE, FCC, VCCI, C-Tick Class A | CE, FCC, VCCI, C-Tick Class A | CE, FCC, VCCI, C-Tick Class A |
| 安全 | EN60950-1, IEC60950-1 | EN60950-1, IEC60950-1 | EN60950-1, IEC60950-1 |
| 振動 | IEC 60068-2-6 | IEC 60068-2-6 | IEC 60068-2-6 |

仕様

| | | | |
|-------------------|--|--|--|
| 型番 | AW-GET-083A-120 | AW-GEU-083A-240 | AW-GET-123A-240 |
| ショートハイライト | GE PoE×4, GE UTP×2, GE SFP×2 | GE UPoE×4, GE UTP×2, GE SFP×2 | GE PoE×8, GE SFP×4 |
| 衝撃 | IEC 60068-2-27 | IEC 60068-2-27 | IEC 60068-2-27 |
| 落下 | IEC 60068-2-32 | IEC 60068-2-32 | IEC 60068-2-32 |
| サージ | ITU-T K.21, IEC-61643-11 | ITU-T K.21, IEC-61643-11 | ITU-T K.21, IEC-61643-11 |
| オプションアクセサリ | | | |
| 産業用 SFP トランシーバ | SFP-1000-MM85-X5I: MMF, 0.5 km, -40°C ~ 85°C SFP-1000-MM13-02I: MMF, 2 km, -40°C ~ 85°C SFP-1000-SM13-10I: SMF, 10 km, -40°C ~ 85°C SFP-1000-SM13-40I: SMF, 40 km, -40°C ~ 85°C | SFP-1000-MM85-X5I: MMF, 0.5 km, -40°C ~ 85°C SFP-1000-MM13-02I: MMF, 2 km, -40°C ~ 85°C SFP-1000-SM13-10I: SMF, 10 km, -40°C ~ 85°C SFP-1000-SM13-40I: SMF, 40 km, -40°C ~ 85°C | SFP-1000-MM85-X5I: MMF, 0.5 km, -40°C ~ 85°C SFP-1000-MM13-02I: MMF, 2 km, -40°C ~ 85°C SFP-1000-SM13-10I: SMF, 10 km, -40°C ~ 85°C SFP-1000-SM13-40I: SMF, 40 km, -40°C ~ 85°C |

サイズ



アクセサリ

| | | |
|---|---|---|
| ポールマウントブラケット | | コーナーマウントブラケット |
|  |  |  |
| AM-314 | AM-315 | AM-414 |

VIVOTEK

※製品仕様・外観は予告なく変更される場合があります。
 ※このデータシートに掲載されているイラスト・画像についての著作権はVIVOTEKに帰属します。
 ※記事内容(日本語翻訳分)についての著作権はアイ・ピー・エス・ジャパン株式会社に帰属します。