

AWK-3121シリーズ

産業用IEEE 802.11a/b/g ワイヤレス アクセスポイント/ブリッジ/クライアント



- > IEEE 802.11a/b/g 準拠
- > リダンダント 24VDC または IEEE 802.3af 準拠 PoE (Power-over-Ethernet) から電源供給
- > QoS (WMM) および VLAN による効率的なネットワークトラフィックサポート
- > 長距離データ転送および 100 ms Turbo Roaming
- > WEP/WPA/WPA2/802.11X およびパワフルなフィルタによる最大のセキュリティ確保
- > -40 ~ 75°C動作温度サポート (-T モデル)
- > AWK-3121-SSC : 100BaseFX, シングルモード SC コネクタ
- > AWK-3121-M12 : PoE, 10/100BaseT(X), M12 コネクタ



概要

AWK-3121産業用AP/ブリッジ/クライアントは、配線が困難なアプリケーションおよびワイヤレスコストを抑え既存のモバイル機器を統合するには理想的です。AWK-3121は、動作温度が0から60°Cの標準モデルと-40から60°Cのワイド動作温度モデルがあり、過酷な産業環境でのオペレーションに十分耐えることができます。インストールは、非常に簡単にDINレールマウントあるいはディアストリビューションボックスにマウントできます。DINレールマウント能力、ワイド動作温度範囲、LED表示を備えたIP30/ハウジングのAWK-3121は、あらゆる産業用ワイヤレスアプリケーションに適応できる便利かつ高い信頼性のあるソリューションを提供します。

高度のセキュリティ

- 64-bitおよび128-bit WEP (Wired Equivalent Privacy)
- SSIDブロードキャスト有効/無効
- WPA/WPA2 (Wi-Fi Protected Access)および802.11iサポート
- IEEE802.1X/RADIUSサポート
- アクセスコントロールのためのパワフルなフィルタ

産業グレードアプリケーションに必要な仕様

- リダンダントDC電源入力
- 10 Km以上の長距離データ転送
- オンサイト監視および警報のための統合したDI/DO
- 容易な設置およびアンテナ調整に役立つ信号強度用LED装備
- 耐震性M12コネクタ (AWK-3121-M12およびAWK-3121-M12-T)
- 100BaseFX、シングルモード (AWK-3121-SSC / AWK-3121-SSC-T)

仕様

WLANインターフェース

規格

IEEE 802.11a/b/g ワイヤレスLAN
 IEEE 802.11i ワイヤレスセキュリティ
 IEEE 802.3u 100BaseT(X)
 IEEE 802.3af Power-over-Ethernet (PoE)
 IEEE 802.1Dスパンニングツリープロトコル
 IEEE 802.1w ラピッドSTP

スペクトル拡散変調

- DSSS (DBPSK, DQPSK, CCK)
- OFDM (BPSK, QPSK, 16QAM, 64QAM)
- 802.11b : CCK @ 11/5.5 Mbps, DQPSK @ 2 Mbps, DBPSK @ 11 Mbps
- 802.11a/g: 64QAM @ 54/48 Mbps, 16QAM @ 36/24 Mbps, QPSK @ 18/12 Mbps, BPSK @ 9/6 Mbps

オペレーティングチャンネル(中心周波数)

2.412~2.472 GHz (13 channels, OFDM)
 2.412~2.484 GHz (14 channels, DSSS)
 5.18~5.24 GHz (4 channels, W52)

セキュリティ

- SSID ブロードキャスト イネーブル/ディセーブル

- ファイアウォールMAC/IP/プロトコル/ポートベースフィルタリング
- 64-bitおよび128-bit WEP暗号化、WPA/WPA2-パーソナルおよびエンタープライズ(IEEE 802.1X/RADIUS, TKIPおよびAES)

送信レート

802.11b : 1, 2, 5.5, 11 Mbps
 802.11a/g : 6, 9, 12, 18, 24, 36, 48, 54 Mbps

TX 送信電力

802.11b : Typ. 23±1.5 dBm @ 1~11 Mbps
 802.11g : Typ. 20±1.5 dBm @ 6~24 Mbps, Typ. 19±1.5 dBm @ 36 Mbps, Typ. 18±1.5 dBm @ 48 Mbps, Typ. 17±1.5 dBm @ 54 Mbps
 802.11a : Typ. 18±1.5 dBm @ 6~24 Mbps, Typ. 16±1.5 dBm @ 36~48 Mbps, Typ. 15±1.5 dBm @ 54 Mbps

RX 感度

802.11b : -97 dBm @ 1 Mbps, -94 dBm @ 2 Mbps, -92 dBm @ 5.5 Mbps, -90 dBm @ 11 Mbps
 802.11g : -93 dBm @ 6 Mbps, -91 dBm @ 9 Mbps, -90 dBm @ 12 Mbps, -88 dBm @ 18 Mbps, -84 dBm @ 24 Mbps, -80 dBm @ 36 Mbps, -76 dBm @ 48 Mbps, -74 dBm @ 54 Mbps
 802.11a : -90 dBm @ 6 Mbps, -89 dBm @ 9 Mbps, -89 dBm @ 12 Mbps, -85 dBm @ 18 Mbps, -83 dBm @ 24 Mbps, -79 dBm @ 36 Mbps, -75 dBm @ 48 Mbps, -74 dBm @ 54 Mbps

プロトコルサポート

ジェネラルプロトコル：Proxy ARP、DNS、HTTP、HTTPS、IP、ICMP、SNTP、TCP、UDP、RADIUS、SNMP、PPPoE、DHCP

インターフェース

デフォルトアンテナ：

AWK-3121/AWK-3121-SSC：2デュアルバンドオムニ指向性アンテナ、2dBi、RP-SMA (M)

外部アンテナ用コネクタ

AWK-3121/AWK-3121-SSC：RP-SMA (F)

AWK-3121-M12：QMA (F)

RJ45ポート：1 10/100BaseT(X) オートネゴシエーションスピード、半/全2重モードおよびオートMDI/MDI-X接続

ファイバーポート：1 100BaseFXポート (SCコネクタ)

M12ポート：1 10/100BaseT(X) オートネゴシエーションスピード、半/全2重モードおよびオートMDI/MDI-X接続

コンソールポート：RS-232C (RJ45)

LED表示：PWR1、PWR2、PoE*、FAULT、STATE、信号強度、クライアントモード、ブリッジモード、WLAN、10/100 (TPポート)、100M (ファイバーポート)、LAN (M12ポート)

*PoEは、AWK-3121およびAWK-3121-M12のみサポート

アラーム接点：1 リレー出力、電流容量1 A @ 24 VDC

デジタル入力：2 電氣的絶縁入力

• +13~+30 V：state "1"

• +3~-30 V：state "0"

• 最大入力電流：8 mA

光ファイバー

	100BaseFX シングルモード
波長	1310 nm
Max. TX	0 dBm
Min. TX	-5 dBm
RX 感度	-34 dBm
Link バジエット	29 dBm
距離	40 Km
サチュレーション	-3 dBm

* AWK-3121-SSCモデルのみ

メカニカル

ハウジング：メタル、IP30保護

重量：850 g

サイズ：53.6 x 135 x 105 mm

インストール：DINレールマウンティング、ウォールマウンティング (オプションキット)

環境

動作温度：

標準モデル：0~60°C

ワイド温度モデル：-40~75°C

保管温度：-40~85°C

相対湿度：5%~95% (結露なきこと)

電源

入力電圧：12~48 VDC、リダンダントデュアル電源入力または48 VDC Power-over-Ethernet (IEEE 802.3af 準拠) *

* PoEは、AWK-3121およびAWK-3121-M12のみサポート

コネクタ：10ピンリムーバブルターミナルブロック

電力消費量：12~48 VDC、0.121~0.494 A

逆極性保護：有

規格および認証

安全：UL 60950-1、EN 60950-1

ハザードロケーション：UL/cUL Class I Division 2、ATEX Zone 2 (AWK-3121のみ)

EMC：EN 301 489-1/17、FCC Part 15 Subpart B Class B、EN 55022/55024

ワイヤレス：EN 300 328、EN 301 893、DSPP (日本)

鉄道輸送：EN 50155、EN 50121-1/4

信頼性

MTBF (mean time between failures)：392209 時間

保証

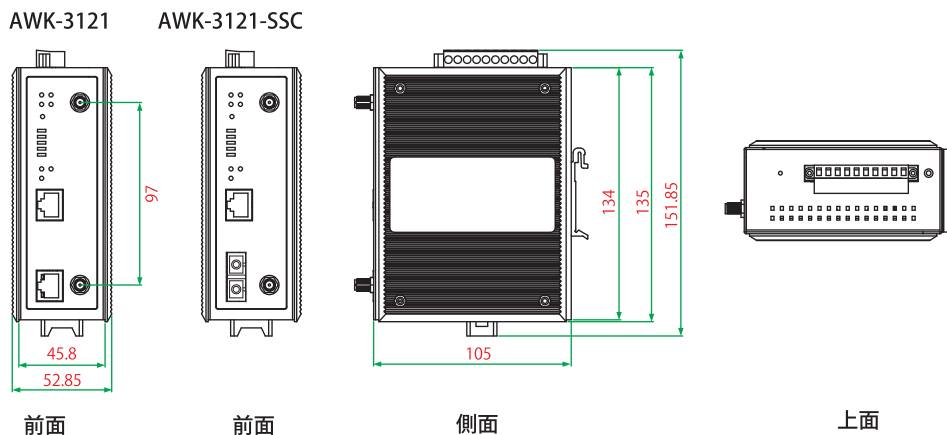
保証期間：5 年

詳細：MOXA社 製品保証方針

(<http://www.ibsjapan.co.jp/support/102.html>)

サイズ

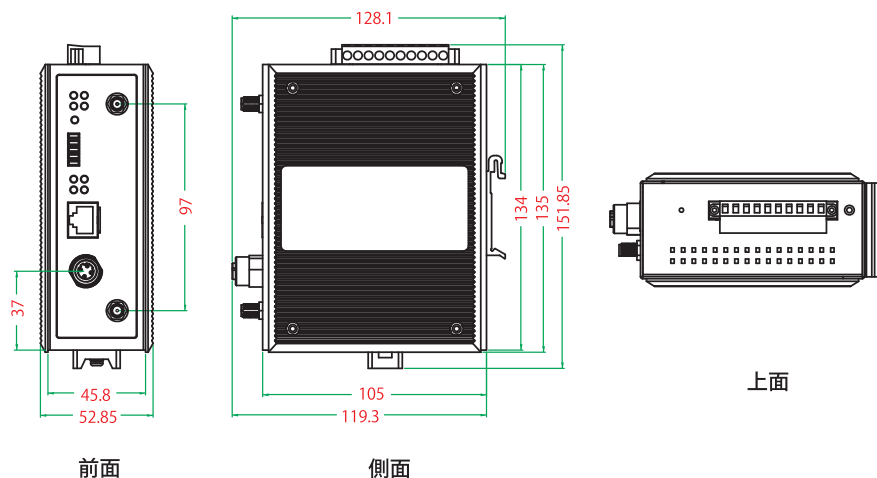
単位：mm



サイズ

AWK-3121-M12

単位：mm



： オーダー情報

モデル			ポートインターフェース			アンテナインターフェース	
型番	標準温度	ワイド温度	PoE、10/100BaseT(X)		100BaseFX	RP-SMA	QMA
			RJ45	M12	シングルモード SC コネクタ		
AWK-3121-US	✓	--	✓	--	--	✓	--
AWK-3121-EU	✓	--	✓	--	--	✓	--
AWK-3121-JP	✓	--	✓	--	--	✓	--
AWK-3121-US-T	--	✓	✓	--	--	✓	--
AWK-3121-EU-T	--	✓	✓	--	--	✓	--
AWK-3121-JP-T	--	✓	✓	--	--	✓	--
AWK-3121-M12-US	✓	--	--	✓	--	--	✓
AWK-3121-M12-EU	✓	--	--	✓	--	--	✓
AWK-3121-M12-JP	✓	--	--	✓	--	--	✓
AWK-3121-M12-US-T	--	✓	--	✓	--	--	✓
AWK-3121-M12-EU-T	--	✓	--	✓	--	--	✓
AWK-3121-M12-JP-T	--	✓	--	✓	--	--	✓
AWK-3121-SSC-US	✓	--	--	--	✓	✓	--
AWK-3121-SSC-EU	✓	--	--	--	✓	✓	--
AWK-3121-SSC-JP	✓	--	--	--	✓	✓	--
AWK-3121-SSC-US-T	--	✓	--	--	✓	✓	--
AWK-3121-SSC-EU-T	--	✓	--	--	✓	✓	--
AWK-3121-SSC-JP-T	--	✓	--	--	✓	✓	--

パッケージ内容

- AWK-3121ワイヤレスAP/ブリッジ/クライアント
- ケーブルホルダー(1スクリュー付)
- 2保護用キャップ
- ドキュメントおよびソフトウェア (CD)
- クイックインストールマニュアル
- 保証書

※2デュアルバンドオムニ指向性アンテナは、
AWK-3121およびAWK-3121-SSCモデルのみの提供