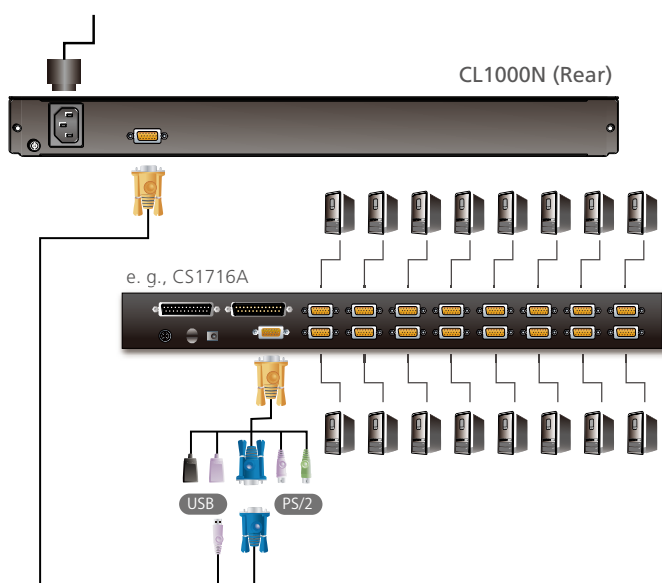


CL1000N

LCD Console

CL1000NはPS/2タイプまたはUSBタイプKVMスイッチのユーザーインターフェースデバイスとしてお使いいただけるLCD一体型コンソールドロワーです。本製品は19インチLCDパネル、テンキー付きフルキーボード、タッチパッドを一体化したデザインで、システムラックの1Uサイズでマウントできるのが特長です。お使いのKVMスイッチと併用することによって、コンピューターの切り替え操作とサーバーラックの省スペース化を同時に実現し、快適な作業環境を構築することができます。

Diagram



Points & Features

- 19インチLCD一体型コンソールドロワー - ラックの1Uサイズより若干低めのスライド式ハウジングでスムーズな操作が可能
- LCDモジュールは角度115度まで回転可能 - 見やすい角度に調整可能
- 取り付け奥行きが調節可能で、マウント作業が容易なレールキットを同梱（ロング/ショート選択）
- ほとんどのKVMスイッチに対応
- 電源内蔵
- VGA解像度 - 最大1,280×1,024@75Hz対応。DDC、DDC2、DDC2B準拠
- LCDモニターへのDDCエミュレーション機能 - 接続コンピューターのビデオ設定は、LCDモニターへの最適な出力に自動設定
- 日本語配列、テンキー付きフルキーボード（106キー）

Specifications

機能		CL1000N
コンピュータ接続数	ダイレクト接続	1
	最大	(接続する KVM スイッチに依存)
コンピュータ側対応インターフェース	キーボード	PS/2、USB
	マウス	
コンピュータ側コネクタ	キーボード	SPHD メス×1
	マウス	
	モニタ	
スイッチ	リセット	プッシュボタン×4
	電源	プッシュボタン×1
電源ソケット		3極 AC 電源ソケット×1
LED	電源	グリーン×1
	Num Lock	グリーン×1
	Caps Lock	グリーン×1
	Scroll Lock	グリーン×1
キーボード・マウスエミュレーション		PS/2、USB* (* USB KVM ケーブル 2L-52xxUP 使用時)
電源仕様		AC100V ~ 240V、50Hz/60Hz、1A
消費電力		21W
VGA 解像度		最大 1,280 × 1,024@75Hz、DDC2B 準拠
動作環境	動作温度	0 ~ 50°C
	保管温度	-20 ~ 60°C
	湿度	0 ~ 80%RH、結露なきこと
ケース材料		メタル、プラスチック
重量		12.3kg
サイズ (W × D × H)		483 × 585 × 44mm
同梱品		2L-5202UP(1.8m) ケーブル×1 電源ケーブル (1.8m) × 1 イージーセットアップブラックマウントキット (ショート or ロング) × 1 クイックスターガイド×1
対応 KVM ケーブル		《 PS/2KVM ケーブル》 2L-5201P (1.2m) 2L-5202P (1.8m) 2L-5702P (1.8m) 2L-5203P (3m) 2L-5206P (6m) 2L-5210P (10m) 《 USBKVM ケーブル》 2L-5202UP (1.8m) 2L-5203UP (3m) 2L-5205UP (5m) 2L-5206UP (6m)

*注意：標準で USB ケーブル 2L-5202UP(1.8m) × 1 が付属しています。