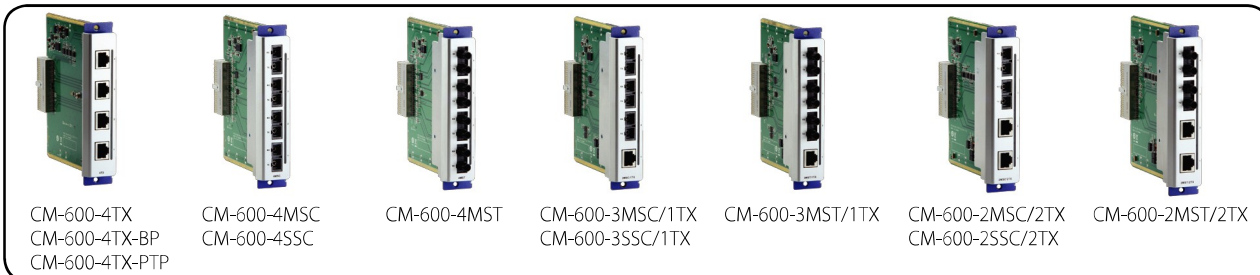


CM-600シリーズ

EDS-600シリーズ用4ポートファーストイーサネットインターフェースモジュール

仕様

ファーストイーサネットインターフェースモジュール, CM-600 シリーズ



CM-600-4TX
CM-600-4TX-BP
CM-600-4TX-PTP

CM-600-4MSC
CM-600-4SSC

CM-600-4MST

CM-600-3MSC/1TX
CM-600-3SSC/1TX

CM-600-3MST/1TX

CM-600-2MSC/2TX
CM-600-2SSC/2TX

CM-600-2MST/2TX

インターフェース

ファイバーポート: 100BaseFX ポート (SC/ST コネクタ)

RJ45 ポート: 10/100BaseT(X) オートネゴシエーションスピード, 半 2 重 / 全 2 重モード, オート MDI/MDI-X 接続

LED 表示: 10/100; TP ポート, 100M; ファイバーポート

ファイバーオプティクス

	100BaseFX	
	マルチモード	シングルモード
波長	1300nm	1310nm
Max. TX	-10dBm	0dBm
Min. TX	-20dBm	-5dBm
RX感度	-32dBm	-34dBm
リンクバジェット	12dB	29dB
距離	5km ^a ; 4km ^b	40km ^c
サチレーション	-6dBm	-3dBm

a. 50/100 μm, 800MHz * km ファイバーオプティックケーブル
b. 62.5/125 μm, 500MHz * km ファイバーオプティックケーブル
c. 9/125 μm, シングルモードファイバーオプティックケーブル

電源

電力消費量:

CM-600-4TX: 0.72W

CM-600-4MSC, -4MST, -4SSC: 2.64W

CM-600-3MSC/1TX, -3MST/1TX, -3SSC/1TX: 2.16W

CM-600-2MSC/2TX, -2MST/2TX, -2SSC/2TX: 1.68W

CM-600-4TX-BP: 2.81W

CM-600-4TX-PTP: 4.08W

メカニカル

ケース: IP30 プロテクション

サイズ: 29.7×144.4×144.8mm

重さ:

CM-600-4TX: 190g

CM-600-4TX-BP: 240g

CM-600-4TX-PTP: 185g

CM-600-4MSC, -4MST, -4SSC: 240g

CM-600-3MSC/1TX, -3MST/1TX, -3SSC/1TX: 230g

CM-600-2MSC/2TX, -2MST/2TX, -2SSC/2TX: 230g

MTBF(Mean Time Between Failure)

時間: 740,661 時間

データベース: Telcordia(Bellcore) GB

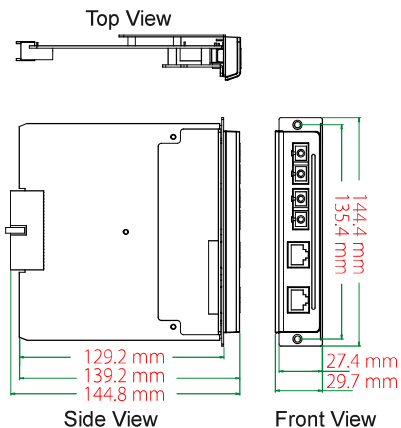
保証

保証期間: 5 年

詳細: MOXA 社製品保証方針

(<http://www.ibsjapan.co.jp/support/102.html>)

サイズ



オーダー情報

モデル (-40 ~ 75°C)	ポートインターフェース			
	10/100BaseT(X)	100BaseFX		
		マルチモード, SCコネクタ	マルチモード, STコネクタ	シングルモード, SCコネクタ
CM-600-4TX	4	-	-	-
CM-600-4TX-BP*	4	-	-	-
CM-600-4TX-PTP*	4	-	-	-
CM-600-4MSC	-	4	-	-
CM-600-4MST	-	-	4	-
CM-600-4SSC	-	-	-	4
CM-600-3MSC/1TX	1	3	-	-
CM-600-3MST/1TX	1	-	3	-
CM-600-3SSC/1TX	1	-	-	3
CM-600-2MSC/2TX	2	2	-	-
CM-600-2MST/2TX	2	-	2	-
CM-600-2SSC/2TX	2	-	-	2