

CP-118E-A-I / 138E-A-I

8ポート3-in-1、RS-422/485 PCI Expressボード、4kVサージ保護および2kV電氣的アイソレーション、インテリジェントRS-485技術



CP-118E-A-I

CP-138E-A-I

- ▶ PCI Express x1準拠
- ▶ シリアル通信スピード最大921.6Kbps
- ▶ インテリジェントRS-485技術による設定、トラブルシューティングが容易
- ▶ 128-byte FIFOおよびon-chip S/W フロー制御
- ▶ RS-232C/422/485用各種接続ケーブルボックス
- ▶ 最新版 Windows、LinuxおよびUnix用ドライバ提供
- ▶ オンボードLEDディスプレイおよびマネジメントソフトウェアによる容易なメンテナンス
- ▶ 15kV ESD、4kVサージおよび2kV電氣的アイソレーションオンボード



概要

CP-118E-A-IおよびCP-138E-A-IスマートPCI Expressマルチポートシリアルボードは、POSおよびATMアプリケーションおよび産業オートメーションシステム製造会社やシステムインテグレータのために設計されています。CP-118E-A-IおよびCP-138E-A-Iは、すべての一般的なオペレーティングシステムと互換性がありまた、各8シリアル

ポートは、データレート最大921.6kbpsのサポートおよび幅広い範囲のシリアル周辺装置との互換性を保証するフルモデムコントロール信号を提供します。さらに、CP-118E-A-IおよびCP-138E-A-Iは、PCI Express x 1バスで動作するのでいかなるPCI Expressスロットにインストールすることができます。

Moxa 独自のインテリジェント RS-485 技術により RS-485 の設置およびトラブルシューティングが容易（特許出願中）

RS-485ネットワークの設定は比較的簡単です。電源投入するとネットワークに接続しているデバイスは、データの送信および受信を開始します。多くの場合、エンジニアは、ネットワークに沿って戦略的なポイントにプルアップ/プルダウンおよびターミネータを設定するためのシステム調整を行う必要があります。Moxaの新しいインテリジェントRS-485技術は、RS-485ネットワークを容易に構成することができるユーザフレンドリーなインターフェースを提供し

ます。インテリジェントRS-485は、2つの基本的な機能を提供します：
 (1)ワンクリック設置により自動的にネットワークポロジを分析して、ターミネータとプルアップ/プルダウンを調節します。
 (2)ワンクリックトラブルシューティングにより不完全なネットワークを現実的にするために何を変更すべきかについて表示します。

仕様

ハードウェア

- 通信コントローラ：16C550C互換
- Bus：PCI Express x1

シリアルインターフェース

- ポート数：8
- シリアル規格：
 CP-118E-A-I：RS-232C/422/485
 CP-138E-A-I：RS-422/485
- PCあたりの最大ボード数：4

シリアルライン保護

- ESD保護：15 KV オンボード
- サージ保護：4 kV
- 電氣的アイソレーション：2 kV

パフォーマンス

- ボーレート：50 bps~921.6 Kbps

シリアル通信パラメータ

- データビット：5、6、7、8
- ストップビット：1、1.5、2
- パリティ：None、奇数、偶数、スペース、Mark
- フロー制御：RTS/CTS、XON/XOFF

シリアル信号

- RS-232C：TxD、RxD、RTS、CTS、DTR、DSR、DCD、GND
- RS-422：TxD+(B)、TxD-(A)、RxD+(B)、RxD-(A)、GND
- RS-485-4線：TxD+(B)、TxD-(A)、RxD+(B)、RxD-(A)、GND
- RS-485-2線：Data+(B)、Data-(A)、GND

オペレーティングシステム

■Windows Real COMドライバ:

Windows 2000/XP/2003/Vista/2008/7/8/8.1 (x86/x64)、Windows 2008 R2/2012/2012 R2 (x64)

■Fixed TTYドライバ:

QNX 6、SCO OpenServer、UnixWare 7、Solaris 10 (x86/x64)

■Linux Real TTYドライバ: Linux 2.4.x、2.6.x、3.x

■Note:

最新のドライバのサポートは、Moxaのwebサイトをご覧ください

メカニカル

■サイズ: 109.5 x 130 mm

環境

■動作温度: 0~55°C

■保管温度: 20~85°C

■相対湿度: 5~95% (結露なきこと)

■高度: 最大2000 m

規格および認証

■EMC: CE、FCC

■EMI: EN 55022、EN 61000-3-2、EN 61000-3-3、FCC Part 15 Subpart B Class B

■EMS:

EN 55024、IEC 61000-4-2、IEC 61000-4-3、IEC 61000-4-4、IEC 61000-4-5、IEC 61000-4-6、IEC 61000-4-8、IEC 61000-4-11 (DIPS)

■グリーン製品: RoHS、CRoHS、WEEE

MTBF (mean time between failures)

■時間:

CP-118E-A-I: 152,124 hrs

CP-138E-A-I: 221,331 hrs

■Database: Telcordia (Bellcore)、GB

電源

■電力消費量:

CP-118E-A-I: 2,356 mA @ 3.3 V

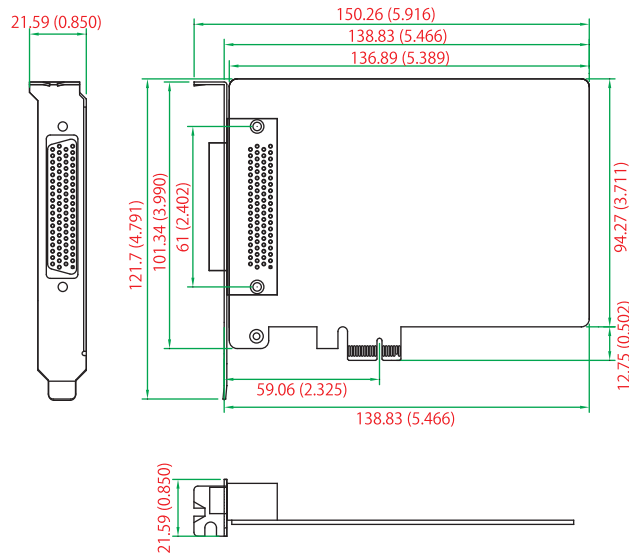
CP-138E-A-I: 2,356 mA @ 3.3 V

保証

■保証期間: 5年

■詳細: MOXA社製品保証方針

サイズ(単位: mm(inch))



オーダー情報

モデル

CP-118E-A-I:

8ポート RS-232C/422/485 PCI Express x1 シリアルボード、4kV サージ保護および 2kV 電氣的アイソレーション、インテリジェント RS-485 技術

CP-138E-A-I:

8ポート RS-422/485 PCI Express x1 シリアルボード、4kV サージ保護および 2kV 電氣的アイソレーション、インテリジェント RS-485 技術

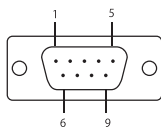
パッケージ内容

- 1 CP-118E-A-IまたはCP-138E-A-Iボード
- ドキュメントおよびソフトウェア CD
- クイック設置ガイド (印刷物)
- 保証書

CBL-M78M9x8-100



DB9 (M)



CBL-M78M25x8-100



DB25 (M)

