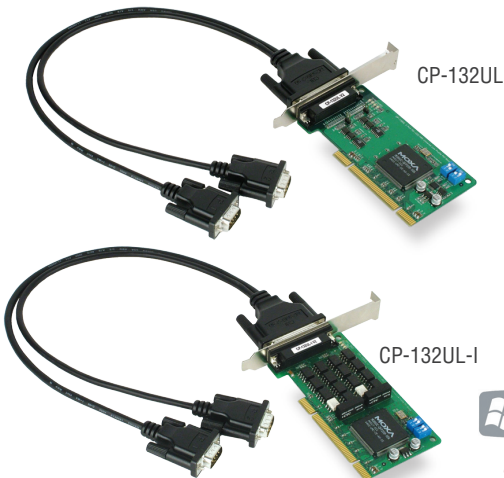


CP-132UL/UL-I

2 KV絶縁保護対応2ポートRS-422/485高機能Universal PCIシリアル・ボード



- ▶ 800 Kbps以上のデータスループットで、最高の性能を提供
- ▶ 最大ボーレート921.6 Kbpsで超高速データ通信に対応
- ▶ ADDC®でRS-485信号の自動データ方向制御を提供
- ▶ RS-422/485の最大データ通信距離: 1.2 km
- ▶ 128バイトFIFOおよびオンチップ・ハードウェア、ソフトウェア・フロー・コントロールをサポート
- ▶ 3.3/5V PCIおよびPCI-X互換
- ▶ Windows (Vista、2003、XP、2000、98、ME)、WinCE 5.0、Linux、Unix用ドライバ同梱
- ▶ 15 KV ESD保護オンボード
- ▶ 小型PCに対応したMD1ロー・プロファイル・フォーム・ファクタ採用



ここに表示されている認証ロゴはこのセクションの製品の一部またはすべてに適用されます。詳しくは仕様のセクションまたはMoxaのウェブサイトを参照してください。

概要

CP-132ULとCP-132UL-Iの2ポートUniversal PCIボードは長距離、マルチポート、PCベース・データ収集ソリューションを必要とする産業用アプリケーション向けに設計されました。

オンチップのADDAC（自動データ方向コントロール）で高精度の準S-485通信を実現

RS-485通信には、回線ドライバをオンとオフを切り換える高精度のタイミング制御が求められます。オンチップADDAC®にはCP-132UL/UL-Iボードを強化するMOXAのTurbo Serial Engine™チップが実装されているので、RS-485はRS-232と同様に使用しやすくなります。

最高レベルのシリアル性能

シリアル・ボード開発におけるMoxaの20年以上に及ぶ経験が最高性能のシリアル・データ通信チップに結集されました。Turbo Serial Engine™チップは128-byte FIFO、オンチップ・ハードウェアおよびソフトウェア・フロー・コントロール、パー

RS-485マルチドロップで1.2 km以内の最大31台のデバイスに対応

CP-132UL/UL-I Universal PCIボードは最大921.6 Kbpsのデータ速度に対応した2つのRS-422/485シリアル・ポートを搭載しています。同ボードはRS-485モードで、1.2 km以内の最大31台のデジタイズ・チェーンのRS-485デバイスに接続できます。長距離RS-485通信では、装置が損傷するのを防ぐ2 KV光絶縁保護を搭載したCP-132UL-Iモデルを選択できます。

スト・データ・モードといった機能を備えています。MoxaはTurbo Serial Engine™のおかげで、世界最高性能の高機能シリアル・ボードを提供できます。

Windows、Linux、Unix対応ドライバ同梱

Moxaでは多様なオペレーティング・システムへの対応を継続します。CP-132UL/UL-Iボードもその例外ではありません。信頼性の高いWindows COMおよびLinux/Unix TTYドライバがすべて

のMoxaボードに同梱されています。組み込み統合ではWEPOSといった他のオペレーティング・システムもサポートされています。

仕様

ハードウェア

通信コントローラ: MU860 (16C550C互換)
バス: 32-bit Universal PCI
コネクタ: DB25メス

シリアル・インタフェース

ポート数: 2
シリアル規格: RS-422/485
ボード数: 4/PC (最大)

10

マルチポート・シリアル・ボード ▶ CP-132UL/UL-I

シリアル回線保護

ESD保護: 15 KVオンボード

性能

ボーレート: 50 bps~921.6 Kbps

シリアル通信パラメータ

データ・ビット: 5, 6, 7, 8

ストップ・ビット: 1, 1.5, 2

パリティ: なし、偶数、奇数、スペース、マーク

フロー・コントロール: RTS/CTS, XON/XOFF

I/Oアドレス: BIOSによる割り当て

IRQ: BIOSによる割り当て

シリアル信号

RS-422: TxD+(B), TxD-(A), RxD+(B), RxD-(A), RTS+(B), RTS-(A), CTS+(B), CTS-(A), GND

RS-485 (4線): TxD+(B), TxD-(A), RxD+(B), RxD-(A), GND

RS-485 (2線): Data+(B), Data-(A), GND

対応ドライバ

オペレーティング・システム: Windows (2000, XP/2003/Vista x86/x64, 9X/ME/NT), Windows CE 5.0, Windows XP Embedded, DOS, Linux 2.4/2.6, FreeBSD 4/5, QNX 6

物理特性

寸法: 64.5 x 120 mm

環境制限

稼働時温度: 0~55°C

動作湿度: 5~95% RH

保存時温度: -20~85°C

対応認証: EN55022, EN55024, EN61000-3-2, EN61000-3-3, IEC61000-4-2, IEC61000-4-3, IEC61000-4-4, IEC61000-4-5, IEC61000-4-6, IEC61000-4-8, IEC61000-4-11, FCC Part 15 Class B

電源要件

電力消費:

CP-132UL: 120 mA @ +5 V

CP-132UL-I: 490 mA @ +5 V

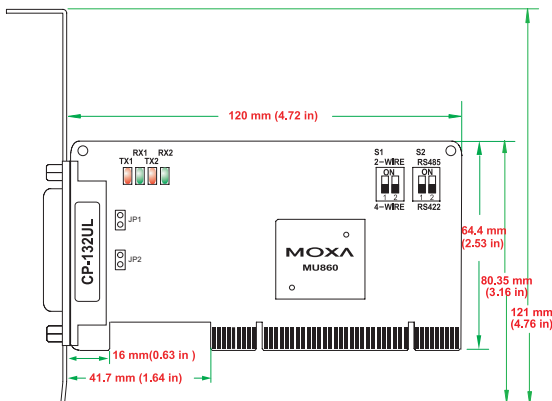
保証

保証期間: 5年

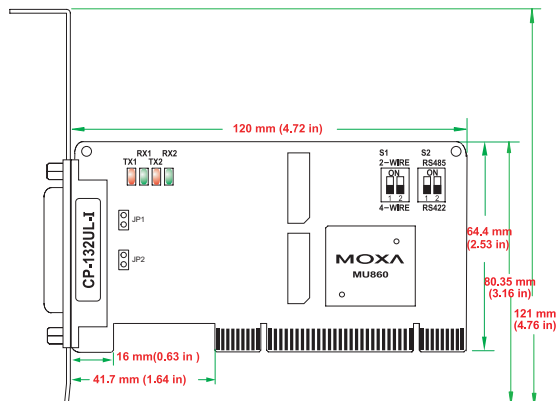
詳細: http://japan.moxa.com/support/warranty_policy.htm参照

寸法

CP-132UL



CP-132UL-I



注 文 情 報

入手可能モデル

CP-132UL: 2ポートRS-232高機能ロー・プロファイルUniversal PCIシリアル・ボード

CP-132UL-I: 2 KV光絶縁保護対応2ポートRS-232高機能ロー・プロファイルUniversal PCIシリアル・ボード

梱包品確認リスト

- CP-132ULまたはCP-132UL-Iボード
- 標準ブラケットおよびロー・プロファイル・ブラケット
- ドキュメントおよびソフトウェア用CD
- クイック・インストール・ガイド (印刷物)
- 保証カード

接続オプション (個別購入可能)

CBL-M25M9x2-50

DB25オス-DB9オス x 2 (50 cmケーブル)



ピン	RS-422	RS-485 (4線)	RS-485 (2線)
1	TxD-(A)	TxD-(A)	---
2	TxD+(B)	TxD+(B)	---
3	RxD+(B)	RxD+(B)	Data+(B)
4	RxD-(A)	RxD-(A)	Data-(A)
5	GND	GND	GND
6	RTS-(A)	---	---
7	RTS+(B)	---	---
8	CTS+(B)	---	---
9	CTS-(A)	---	---

DB9オス

