



- ▶ シングル CAT6 ケーブルおよび HDBase-T 技術を使い HDMI 信号を最大 100m 延長
- ▶ HDMI ビデオ解像度を最大 4K2K @ 60Hz および 1080p @ 60Hz サポート
- ▶ 双方向 IR レシーバおよびトランスミッタ
- ▶ シリアルコントロール信号伝送用 RS-232C
- ▶ HDCP2.2、3D ビデオ、HDMI オーディオサポート
- ▶ リモートユニット電源のための PoC (Power-over-Cable)

## 特長

- HDCP 2.2に準拠HDMI 2.0a
- 4K2K @ 60Hz (4:4:4, 8ビット) およびHDR-4K2K @ 60Hz (4:2:0, 10ビット)
- HDMI信号を最大100m@最大フルHD 1080p、48ビットおよび最大80m@HDR-4K2K @ 60Hz
- Power-over-Cable (PoC) をサポートによりTXおよびRXユニットの両方がシングルソースから電源供給
- 全2重シリアルRS-232Cコントロールをターミナルブロックコネクタ経由で最大115,200bpsサポート
- 20kHz~60kHzのフル周波数、双方向IR信号およびIRパススルーサポート
- 赤外線トランスミッタ (ブラスター) およびレシーバはパッケージに同梱
- 非圧縮HDMI 7.1chデジタル、オーディオ、DTS-HD マスタオーディオ、Dolby TrueHD/ハイビットレートオーディオサポート
- ビデオレイテンシ20ms未満
- HDMI-CECサポート
- ファームウェアアップデート用DIPスイッチ
- 壁または机へのマウンティングが迅速かつ容易にインストール可能

## 概要

4K2Kで最大80mおよび1080p@60Hzで最大100mを含み、高精細非圧縮7.1chオーディオ、DTS-HD Master Audio™、Dolby TrueHD™と共にシングルCATxケーブルでフルHDMI-HDビデオを延長します。

エクステンダは、ビルトイン双方向赤外線 (IR) 信号を備えソースまたはエンドに接続されたデバイスをリモートコントロールできます。例えば、通常のオペレーションでは、ソースのBlu-rayまたはHD-TVプレーヤをリモートテレビの場所からコントロールすることができます。

汎用性を高めるために、トランスミッタとレシーバの両方にPoC (Power-Over-Cable) を使用して電源を供給することができます。これは、電源が限られている場合に最適です。更に、エクステンダは、同じCATxケーブルを介して最大115,200bpsのRS-232Cシリアルコントロール信号を送信することができるので、通常はホストデバイスに直接接続されているシリアルデバイスのリモート接続が可能です。

要約すると、エクステンダは、HDMI、IR、RS-232C信号をCATxケーブル1本で伝送することができます。最大ケーブル延長距離は、ビデオの解像度が低い場合100mをお勧めします。

LEDインジケータは電源、信号、HDBase-Tリンクステータスを表示します。

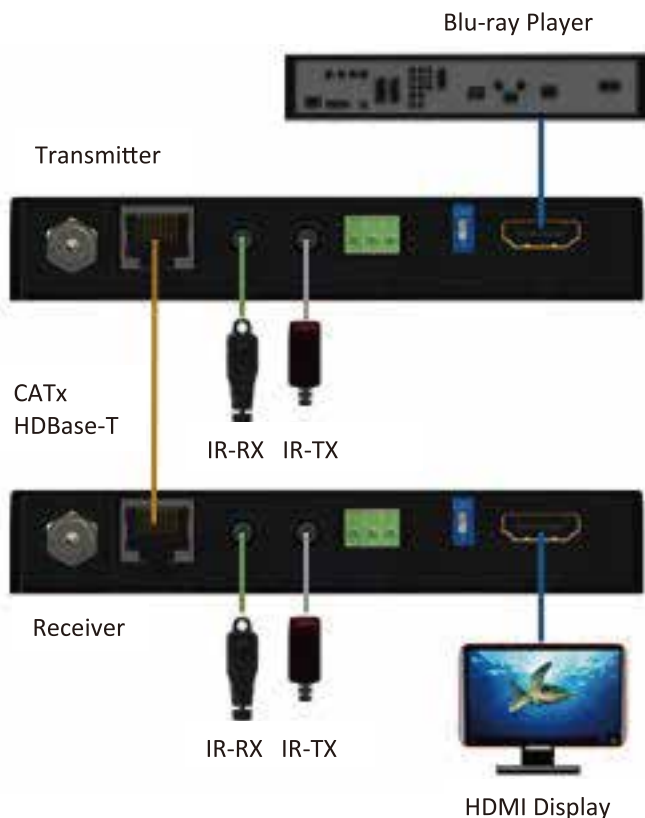
## アプリケーション例

- A/Vプレゼンテーション
- 学校のディスプレイ
- 小売店のディスプレイ
- 会社のロビー
- コントロールルーム
- ディーラールーム
- レストラン
- 病院
- 学校と大学
- 会議センタ
- ショッピングセンタ
- デジタルサイネージ
- ウォールディスプレイ
- 教育
- セキュリティ

## All-In-One エクステンション

CrystalView HDMI 4K60エクステンダは、DVD player、Blu-rayディスク、PS4、PC、または他のTMDS準拠ソースからリモートHDTVまたはDVIモニタまたはTVセットに送信するために使用することができます。HDMI技術は、3D、ディープカラービデオ、DTS-HD、Dolby TrueHDオーディオおよびHDCPをサポートしています。RS-232CとIR信号コントロールを含む機能の追加およびこれはすべてCATxケーブルで最大100mの距離をサポートします。

## HDMI ビデオアプリケーション



## 仕様

サイズ (W x D x H)	120 x 74 x 20mm	
重量	120g (各ユニット)	
電源	100 ~ 240V, 50/60Hz, 12V/2A, 12V PSU を使い PoC から TX または RX に電源供給	
電力消費量	3W (トランスミッタ) 7W (レシーバ)	
ビデオ解像度	4K2K@60Hz (4:2:0, 10 bits), 384MHz 4K2K @60Hz (4:4:4, 8 bits), 594MHz 1080p@60Hz 100m すべて 3D ビデオフォーマット, x.v. カラー	
デジタルオーディオ	サラウンドサウンド 7.1 チャンネル LPCM, Dolby True HD &trade; および DTS-HD Master Audio &trade;	
コネクタ	トランスミッタ	レシーバ
	1 x HDMI (In)	1 x HDMI (Out)
	1 x 3.5mm, IR-TX	1 x 3.5mm, IR-TX
	1 x 3.5mm, IR-RX	1 x 3.5mm, IR-RX
	1 x RJ45, 8P8C (Out)	1 x RJ45 8P8C (In)
	1 x RS-232C (In/Out)	1 x RS-232C (In/Out)
ビデオ帯域幅	シングルリンク 600MHz, 最大 18Gbps	
IR パススルー	双方向	
シリアル RS-232C	全 2 重, 115,200bps, TX, RX, GND	
TMDS 信号	1.2V (peak-to-peak)	
DDC 信号	5V (peak-to-peak) TTL	
DIP スイッチ	ファームウェアアップグレード用	
LED	電源, リンク, 信号 (フロントパネル)	
コンプライアンス	HDMI 2.0a, DVI 1.0, HDCP 2.2/1.4	
CATx ケーブル	UTP/STP, solid-core, EIA/TIA-568-B	
EDID サポート	自動検出 / マネージ EDID	
ESD 保護	人体モード - ±15kV (気中放電), 接触放電 ±8kV	
環境	動作温度: 0 ~ 40°C 保管温度: -20 ~ 60°C 相対湿度: 20 ~ 90%, 結露なきこと	
認証	FCC, CE, RoHS, WEEE 準拠	

## 型番

CRK-1DTX0H1-ASR/P	CrystalView HDMI 4K60 Extender/IR トランスミッタ, レシーバ, 電源
CRV-DLDTX0H1-ASR/P	CrystalView HDMI 4K60 Extender (トランスミッタユニット)
CRV-SRDTX0H1-ASR/P	CrystalView HDMI 4K60 Extender (レシーバユニット)
CAB-HDMIMM006	HDMI エクステンションケーブル, 2m
CAB-HDMIMM010	HDMI エクステンションケーブル, 3m
ACC-DVIFHDMIM	HDMI (M) to DVI(F) アダプタケーブル