

CS1912/CS1914

USB 3.0ハブ搭載 2/4ポートUSB DisplayPort KVM™スイッチ

CS1912/CS1914は、現在のコンピュータに対する高解像度および高速ファイル転送速度への要望に応えるUSB 3.0ハブ搭載 2/4ポートUSB DisplayPort KVM™スイッチです。1912/CS1914は、最大解像度3,840×2,160@30Hz対応、データ転送速度5GbpsのSuper Speed USB 3.1 Gen 1対応ハブを搭載し、操作方法をさらに使いやすいように改良しました。

本製品は、DisplayPortを搭載したコンピュータ4台を1コンソール(USBキーボード、USBマウス、モニター)から切り替えて操作できます。切替方法は、フロントパネルのプッシュボタン、マウス、ホットキーの3通りあり、いずれの方法も簡単にコンピュータを選択できます。さらに、コンピュータと本製品のUSBハブポートに接続されたUSBデバイスを個別に切り替えて操作できるATENの独自機能により、USBハブやUSBデバイス共有器を別途購入することなく、コンピュータ間でUSBデバイスの共有ができます。オーディオデバイスもコンピュータ間で共有でき、DisplayPortからのHDオーディオをお楽しみいただけます。

CS1914は、ポストプロダクションやCADデザイン等、高精細な映像と大容量のデータ転送を行う必要がある用途に最適な製品です。

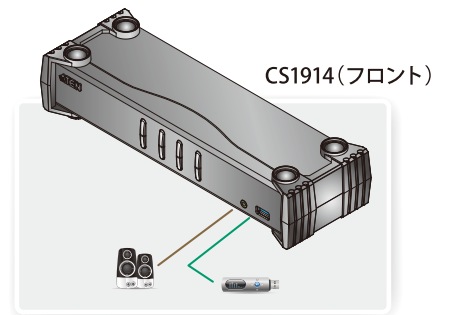
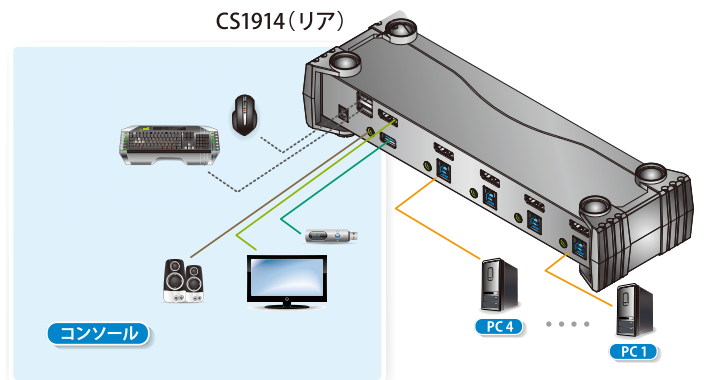
構成図



CS1912 (リア)



CS1914 (リア)



特長

- USB 3.1 Gen 1ハブ搭載2.1chサラウンドサウンドオーディオ対応 2/4ポートDisplayPort KVMスイッチ
- 1コンソール(USBキーボード、USBマウス、モニター)からコンピュータ2台(CS1912)または4台(CS1914)と、USBデバイス2台を操作可能
- コンピュータ切替方法 - プッシュボタン、ホットキー、マウス※1
- KVM、USB、オーディオは個別切替に対応
- 解像度 - 最大3,840×2,160@30Hz
- SuperSpeed 5 Gbpsデータ転送速度対応USB 3.1 Gen 1ハブを2ポート搭載
- DisplayPort 1.1および HDCP 1.3準拠
- HDオーディオ対応 (DisplayPort から再生する場合) ※2
- ベースレスポンスに優れた2.1chサラウンドサウンドシステム
- 電源状態検知機能 - コンピュータの電源がOFFになると、電源が入っているコンピュータに自動切替
- DisplayPortデュアルモード(DP++)対応※3 - DisplayPort→HDMI/DVI DP++変換アダプタを使用して、HDMIまたはDVI信号に対応
- ホットプラグ対応 - 本製品の電源を落とすことなく、コンピュータの取り付け/取り外しが可能
- キーボードおよびマウスはエミュレーション/バイパス機能対応
- マルチプラットフォーム対応 - Windows、Linux、Mac
- 多言語キーボードマッピング - 日本語、英語、フランス語、ドイツ語対応
- Macキーボードエミュレーション対応※4
- オートスキャンモード機能 - 全コンピュータのモニタリングが可能
- ファームウェアアップグレード対応

※1 マウスによるポート切替はマウスエミュレーションモードでのみ使用可能。3ボタンUSBホイールマウスのみサポート

※2 DisplayPort から出力される音声は、個別切替に対応していません。

※3 DP++ (DisplayPort デュアルモード) では、ディスプレイを1台使用するほとんどの場合において、アクティブアダプタの使用は必須ではありませんが、ビデオソースのDP++ (DisplayPort デュアルモード) との互換性について不安がある場合には、アダプタのご使用を推奨いたします。

※4 PC/ATキーボードでもキーの組み合わせでMacキーボードの特殊キー入力が可能。Mac用キーボードも使用可能です。(Windowsマシンでは特殊キーが効きません)

機 能	CS1912	CS1914
コンピュータ接続数		
ダイレクト	2	4
コンソール接続数		
ローカル	1	1
コンピュータ側対応インターフェース	USB	USB
コンソール側対応インターフェース	USB	USB
ポート選択	プッシュボタン、ホットキー、マウス	プッシュボタン、ホットキー、マウス
コネクタ		
KVMポート	キーボード/マウス:USB 3.1 Gen 1 Type-B メス×2 モニター:DisplayPort メス×2 スピーカー:ステレオミニジャック×2	キーボード/マウス:USB 3.1 Gen 1 Type-B メス×4 モニター:DisplayPort メス×4 スピーカー:ステレオミニジャック×4
コンソールポート	キーボード:USBタイプA メス×1 マウス:USBタイプA メス×1 モニター:DisplayPort メス×1 スピーカー:ステレオミニジャック×2 (フロント側×1、リア側×1)	キーボード:USBタイプA メス×1 マウス:USBタイプA メス×1 モニター:DisplayPort メス×1 スピーカー:ステレオミニジャック×2 (フロント側×1、リア側×1)
USB/ハブ	USB 3.1 Gen 1 Type-A メス×2 (フロント側×1、リア側×1)	USB3.1 Gen 1 Type-A メス×2 (フロント側×1、リア側×1)
電源	DC電源ジャック×1	DC電源ジャック×1
スイッチ		
選択	プッシュボタン×2	プッシュボタン×4
LED		
オンライン/選択	オレンジ×2	オレンジ×4
USBリンク	グリーン×2	グリーン×4
エミュレーション		
キーボード/マウス	USB	USB
スキャンインターバル	1~99秒(ユーザ設定)/5秒(デフォルト)	1~99秒(ユーザ設定)/5秒(デフォルト)
解像度	最大3,840×2,160@30Hz	最大3,840×2,160@30Hz
電源入力		
電源アダプタ	型番:0AD8-8005-40MG 入力:AC100V~240V 50/60Hz 出力:DC5V 4A	型番:0AD8-8005-40MG 入力:AC100V~240V 50/60Hz 出力:DC5V 4A
消費電力	3.3W	3.3W
動作環境		
動作温度	0~50℃	0~50℃
保管温度	-20~60℃	-20~60℃
湿度	0~80% RH、結露なきこと	0~80% RH、結露なきこと
ケース		
ケース材料	メタル、プラスチック	メタル、プラスチック
重量	0.73 kg (1.61 lb)	0.91kg (2 lb)
サイズ(W×D×H)	210×88×56mm	270×88×56mm
同梱品	DisplayPortケーブル(1.5m)×2 USB 3.0ケーブル(1.8m)×2 オーディオケーブル(1.8m)×2 電源アダプタ×1 クイックスタートガイド×1	DisplayPortケーブル(1.5m)×4 USB 3.0ケーブル(1.8m)×4 オーディオケーブル(1.8m)×4 電源アダプタ×1 クイックスタートガイド×1