

DA-681 シリーズ

x86ベースラックマウント組込コンピュータ、アイソレーション4 RS-232C/
アイソレート8 RS-485ポート、6 LAN、VGA、CompactFlash、USB



- > IEC 61850-3 電力用認証 (DPP モデルのみ)
- > Intel Celeron M 1 GHz プロセッサ、400 MHz FSB
- > ビルトイン 200-pin DDR2 SODIMM ソケット、DDR2 400 最大 1 GB サポート
- > 6 10/100 Mbps イーサネットポート
- > ストレージ拡張用 1 CompactFlash ソケット、1 IDE ATA-150 コネクタ
- > 高速ペリフェラル用 2 USB 2.0 ホスト
- > アイソレート 4 RS-232C & 8 RS-485 ポート
- > シリアルポートスピード最大 50 bps ~ 921.6 Kbps (非標準ボーレートサポート)
- > プレインストール Linux, WinCE 6.0 または Win XPe プラットフォーム
- > 19" ラックマウント、高さ 1U
- > デュアル 100/240 VAC/VDC 電源入力 (シングル電源モデル / デュアル電源モデル)
- > ファンレス設計



概要

DA-681 組込コンピュータは、Intel x86 プロセッサをベースとして VGA、6 イーサネットポート、オプティカルアイソレーションされた 4 RS-232C および 8 RS-485 シリアルポート、CompactFlash、USB をサポートしています。DA-681 組込コンピュータは、19 インチ標準、1 U 高フォームファクタに適合する産業用アプリケーションに理想的なプラットフォームです。

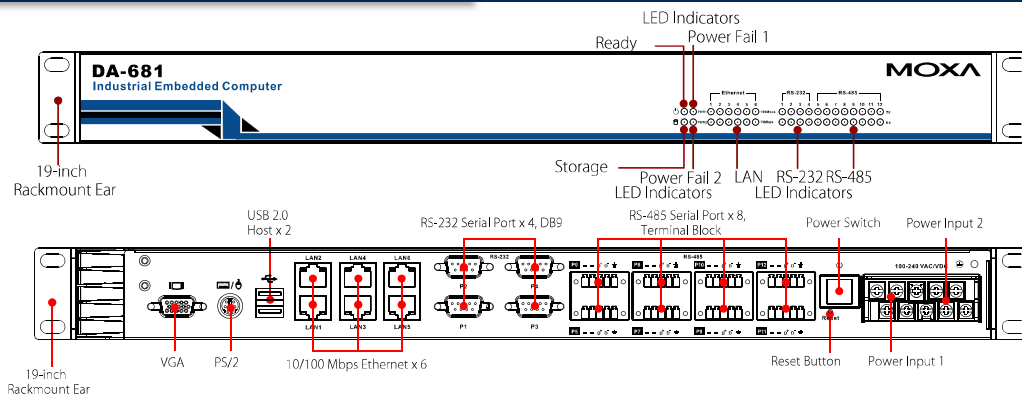
堅牢な設計による DA-681 は、電力オートメーション、輸送、石油 & ガスといった 19 インチ標準ラックマウントソリューションの要求がある産業オートメーションアプリケーションに最適です。その他、厳しい産業環境における寸来世意のある通信を保証する 2KV オプティカ

ル保護をされたシリアルポートを備えています。更に、DPP-Tモデルは、電力変電所システムに理想的な IEC-81650-3 規格の認証を取得しています。

DA-681 は、Linux, WinCE 6.0 または Win XPe (プレインストール) で動作し先端的なアプリケーションソフトウェア開発のためのフレンドリな環境を提供します。

Moxa の提供する優れたソフトウェアのサポートは、プログラマのタスクを容易にすることによりプログラマがバグのないソフトウェアを迅速かつ低価格で開発することができます。

外観



ハードウェア仕様

コンピュータ

CPU: Intel Celeron M 1GHz プロセッサ
OS(プリインストール): Linux, WinCE 6.0 または Windows XP Embedded SP3, Linux 2.6
FSB: 400 /533 MHz
システムチップセット: Intel 910GML + ICH6M チップセット
BIOS: 4 メガビット Flash BIOS, PCI Plug & Play, ACPI 機能サポート
システムメモリ: 1 x 200-pin DDR2 SODIMM ソケット, DDR2 400; 最大 1 GB max. (512 MB ビルトイン)
USB: USB 2.0 準拠ホスト x 2, Type A コネクタ, システムブートアップサポート

ストレージ

ビルトイン: 1GB(2 GB: DA-681-XPE), SSD(DOM), IDE インターフェース
 経由 OS 記憶オンボード
ストレージ拡張: CompactFlash ソケット
HDD サポート: HDD 拡張用 SATA コネクタ

その他の周辺装置

KB/マウス: 1 PS/2 インターフェース、標準 PS/2 キーボードおよび PS/2 マウスサポート

ディスプレイ

グラフィックコントローラ: ビルトイン Intel 910GME ビルトイングラフィック, ビルトイン Intel Extrem グラフィック 2 技術インテグレーション
ディスプレイメモリ: ダイナミックビデオメモリ (最大 32MB システムメモリ共有)
ディスプレイインターフェース: VGA 出力 CRT インターフェース, HD-15(F) コネクタ
解像度: CRT ディスプレイモード, ピクセル最大 2048×1536 @75 Hz

イーサネットインターフェース

LAN: 6 オートセンシング 10/100 Mbps ポート (RJ45)
磁気アイソレーション保護: 1.5 KV ビルトイン

シリアルインターフェース

シリアル規格:
 ・ 4 RS-232C ポート (DB-9/M)
 ・ 8 RS-485 ポート (ターミナルブロック)

ESD 保護: 15 KV(全信号)

アイソレーション: 2 KV デジタルアイソレーション

シリアルコミュニケーションパラメータ

データビット: 5, 6, 7, 8
ストップビット: 1, 1.5, 2
パリティ: 奇数, 偶数, スペース, マーク
フロー制御: RTS/CTS, XON/XOFF, RS-485 用 ADDC© (automatic data direction control)
ボーレート: 50 bps ~ 921.6 Kbps (非標準ボーレートサポート)

シリアル信号

RS-232C: TxD, RxD, DTR, DSR, RTS, CTS, DCD, GND

RS-485-2 線: Data+, Data-, GND

LED

システム: 電源 ×1, ストレージ ×1

LAN: 10M ×6, 100m ×6

シリアル:

RS-232C: 4 × Tx, 4 × Rx

RS-485: 8 × Tx, 8 × Rx

電源障害: LED ×2 (デュアル電源モデル)

メカニカル

ケース: SECC シートメタル (1 mm)
重さ: 4.5 kg
サイズ: 440×253×45 mm
取付: 標準 19 インチラックマウント

環境

動作温度:
 SP & DP モデル: -10°C ~ 60°C
 DPP-T モデル: -40°C ~ 75°C
動作湿度: 5 ~ 95% RH
保管温度:
 SP & DP モデル: -20°C ~ 80°C
 DPP-T モデル: -40°C ~ 75°C
耐振動: 7mm (2-9 Hz), 20 m/s/s (9-200 Hz), 15m/s/s(200-500 Hz)@ IEC 61850-3, IEC 67870-2-2/2cm(3M6)/(4M6), サイン波, 2-500 Hz, 10ct/min., 10cycles, 2 hrs 40 mins/axis
耐衝撃: 300 m/s² @ IEC-61850-3, IEC-67870-2-2/2cm(3M6)/(4M6), ハーフサイン波, 11ms

電源

入力電圧: シングルまたはデュアル入力, 100 ~ 240 VAC/VDC オートレンジ, 47 ~ 63 Hz, ターミナルブロック
電力消費量: 26 W (全負荷)

認証

EMC: CE(EN55022, EN61000-3-2, EN61000-3-3, EN55024), FCC(Part 15 Subpart B, CISPR 22 Class), CCC(GB9254, GB 17625, 1), IEC 61850-3(DPP-T モデルのみ)
安全: UL/cUL (UL60950-1, CSA (C22.2 No. 60950-1-03), LVD(60950-1), CCC(GB4943)
グリーン製品: RoHS, CRoHS, WEEE

信頼性

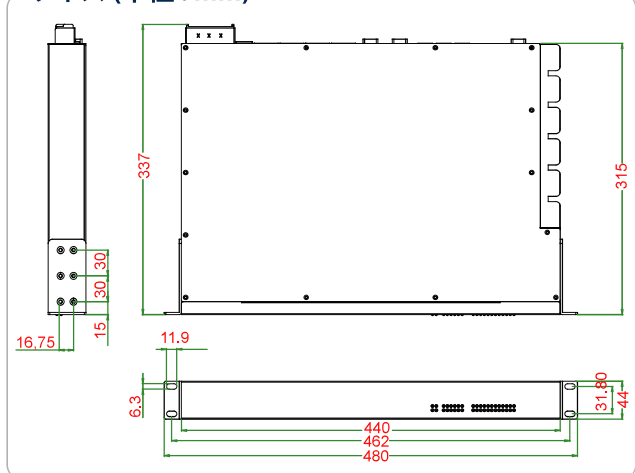
警告ツール: ビルトインブザーおよび RTC (real-time clock), リチウムバッテリーバックアップ
自動リポートトリガ: ビルトイン WDT (watchdog timer) 1-255 タイムインターバルのシステムリセット, ソフトウェアプログラマブル

保証

保証期間: 5 年間

詳細: <http://www.ibsjapan.co.jp/support/102.html>

サイズ (単位: mm)



: ソフトウェア仕様

Linux

テストリビジョン: Debian Etch 4.0

Kernel バージョン: 2.6.18

プロトコルスタック: TCP, UDP, IPv4, SNMP V1, ICMP, ARP, HTTP, CHAP, PAP, SSH 1.0/ 2.0, SSL, DHCP, NTP, NFS, Telnet, FTP, PPP, PPPoE

ファイルシステム: EXT2 (1G DOM)

ソフトウェアユーティリティ: bash, busybox, login, telnet, ftp, ssh, openbsd-inetd, apt, apt-utils, dpkg, grub, udev

telnet: telnet サーバ daemon

ftpd: FTP サーバ daemon セキュアシェルサーバ

sshd: セキュアシェルサーバ

Apache: web サーバ daemon, PHP および XML サポート

OpenVPN: virtual private network サービスマネージャ

iptables: Firewall サービスマネージャ

NAT: Network Address Translation

pppd: シリアルポート daemon & PPPoE 経由ダイアルイン / アウト

pppoe: PPP オーバーイーサネット

tftp/tftd: trivial file transfer protocol クライアント / サーバ

snmpd: snmpd エージェント daemon

usbmount: USB PnP サポート

DHCP クライアント: dhcp3 クライアント

cron: 通常のバックグラウンド処理の管理

grep: NU grep, egrep および fgrep

minicom: フレンドリなシリアル通信プログラム

watchdog: ウォッチドッグソフトウェア

inetd: TCP サーバ管理プログラム

アプリケーション開発環境: GNU Make 3.8.1 (GNU がプログラムのグループを維持するためのユーティリティを作成)

自動コンフィギュレーションスクリプトビルダ: autoconf 2.13

Gcc: GNU C コンパイラ

G++: GNU C++ コンパイラ

Libc6-dev: GNU C Library (開発ライブラリおよびヘッダ)

Perl: Practical Extraction and Report Language

Vim: Vi Improved (エンハンスド vi エディタ)

Windows Embedded CE 6.0

システムユーティリティ: Windows command shell, telnet, ftp, web-based administration manager

ファイルシステム: FAT (オンボード flash)

プロトコルスタック: TCP, UDP, IPv4, SNMP V2, ICMP, IGMP, ARP, HTTP, CHAP, PAP, SSL, DHCP, SNTP, SMTP, Telnet, FTP, PPP

Telnet サーバ: 標準 telnet クライアントを通してリモート管理可能

FTP サーバ: ネットワークを経由してファイルをリモートコンピュータシステム間の転送に使用

Web サーバ (HTTPD): ASP, ISAPI セキュアソケットレイヤーを含むサポート, SSL 2, SSL 3 およびトランスポートレイヤーセキュリティ (TLS/SSL 3.1), パブリックキーベースプロトコルおよび Web アドミニストレーション, ISAPI エクステンション

ダイアルアップネットワーク: RAS クライアント API および PPP, EAP (Extensive Authentication Protocol)

ワーキングサービス: RAS スクリプトのサポート

ウォッチングサービス: ユーザ設定の時間インターバルにより CPU をリセットする、CPU ハードウェア機能 (Moxa ライブラリ機能のコールによりトリガーする)

アプリケーション開発環境:

- Moxa WinCE 6.0 SDK
- C Libraries および Run-times
- コンポーネントサービス (COM および DCOM)
- Microsoft® .NET Compact Framework 2.0 SP2
- XML, (DOM, XML, XPATH, XSLT, SAX, SAX2 を含む)
- SOAP Toolkit クライアント
- Winsock 2.2

Windows XP embedded

システムユーティリティ: Windows command shell, telnet, ftp, web-based administration manager, Wireless Zero Configuration

ファイルシステム: NTFS

プロトコルスタック: DHCP, IPv4, DNS, IPsec, TCP, UDP, ICMP< IGMP, ARP, TSP V2, NTP, ICS, PPP, CHAP, EAP, SNTP, Telnet, FTP, SMTP, PPPoE, PPTF, NetBIOS

Telnet サーバ: ユーザがリモートコンピュータから Telnet サーバに接続可能

IIS Web サーバ: Web サイトの生成および管理が可能

ターミナルサーバ: Microsoft Terminal Server クライアントアプリケーション (mstsc.exe)

COM+ サービス: Microsoft Component Object Model (COM) および Microsoft Transaction Server (MTS)

Microsoft networking を通じて Windows によって見えるコンピュータ

コンピュータブラウザサービス: ブラウジングの機能性。ファイルおよびプリント共有サービスを公開するコンピュータを利用するためにクライアントマシンをその近くにブラウズ可能

デスク管理サービス: デスクと容量の管理オペレーションに対するサポート。コンポーネントは、query とデスクおよび容量のコンフィギュアを基本およびダイナミックの両方で使うことができる component object Model (COM) インターフェースを実装します。コンポーネントは、また、デスクの装着およびストレージサブシステムの変更を監視します。

リモートレジストリサービス: リモートユーザがコンピュータのレジストリセッティングの修正が可能

アプリケーション開発環境:

- Microsoft .Net Framework 2.0, サービスパック 2 (CLR および .NET Framework class ライブラリ)
- アクティブディレクトリサービスインターフェース (ADSI) コア
- アクティブテンプレートライブラリ (ATL), ASP.NET 2.0
- Certificate Request Client & Certificate
- Auto-enrollment (CLR および .NET Framework class ライブラリ)
- COM APIs
- コモンコントロールライブラリ
- コモンファイルダイアログ
- ダイレクト 3D, ダイレクトプレイヤー, ダイレクトショーおよびダイレクトショーフィルタ
- ディストリビューテッド・トランザクションコーディネータ (MSDTC)
- エンハンスドドライバフィルタ (揮発性 RAM または非揮発性 disk ストレージへのリダイレクト書き込みオペレーション)
- イベントログ, インターネットエクスプローラ
- Mapi32 ライブラリ
- Message Queuing (MSMQ) コア
- Microsoft Visual C++ Run Time ライブラリ
- 電源管理ダイナミックリンクライブラリ
- レジストリエディタ
- RPC
- スマートカード暗号サービスプロバイダ
- USB 2.0 コアダライバ, USB.95 または 1.0 準拠
- Windows API, メディアプレイヤー 10, スクリプトエンジンおよび WMI

: オーダー情報

Linux

DA-681-I-SP-CE: x86 ready-to-run ラックマウントコンピュータ, VGA, 6 イーサネットポート, 4 RS-232C ポート, 8 RS-485 ポート, CompactFlash, SATA, USB, シングル電源, WinCE 6.0, 動作温度 -10 ~ 60°C

DA-681-I-SP-XPE: x86 ready-to-run ラックマウントコンピュータ, VGA, 6 イーサネットポート, 4 RS-232C ポート, 8 RS-485 ポート, CompactFlash, SATA, USB, シングル電源, WinXP SP2, 動作温度 -10 ~ 60°C

DA-681-I-SP-LX: x86 ready-to-run ラックマウントコンピュータ, VGA, 6 イーサネットポート, 4 RS-232C ポート, 8 RS-485 ポート, CompactFlash, SATA, USB, シングル電源, Linux 2.6, 動作温度 -10 ~ 60°C

DA-681-I-DP-CE: x86 ready-to-run ラックマウントコンピュータ, VGA, 6 イーサネットポート, 4 RS-232C ポート, 8 RS-485 ポート, CompactFlash, SATA, USB, デュアル電源, WinCE 6.0, 動作温度 -10 ~ 60°C

DA-681-I-DP-XPE: x86 ready-to-run ラックマウントコンピュータ, VGA, 6 イーサネットポート, 4 RS-232C ポート, 8 RS-485 ポート, CompactFlash, SATA, USB, デュアル電源, WinXP SP2, 動作温度 -10 ~ 60°C

DA-681-I-DP-LX: x86 ready-to-run ラックマウントコンピュータ, VGA, 6 イーサネットポート, 4 RS-232C ポート, 8 RS-485 ポート, CompactFlash, SATA, USB, デュアル電源, Linux 2.6, 動作温度 -10 ~ 60°C

DA-681-I-DPP-T-CE: IEC 61850-3 x86 ready-to-run ラックマウントコンピュータ, VGA, 6 イーサネットポート, 4 RS-232C ポート, 8 RS-485 ポート, CompactFlash, SATA, USB, デュアル電源, WinCE 6.0, 動作温度 -40 ~ 75°C

DA-681-I-DPP-T-XPE: IEC 61850-3 x86 ready-to-run ラックマウントコンピュータ, VGA, 6 イーサネットポート, 4 RS-232C ポート, 8 RS-485 ポート, CompactFlash, SATA, USB, デュアル電源, WinXP SP2, 動作温度 -40 ~ 75°C

DA-681-I-DPP-T-LX: IEC 61850-3 x86 ready-to-run ラックマウントコンピュータ, VGA, 6 イーサネットポート, 4 RS-232C ポート, 8 RS-485 ポート, CompactFlash, SATA, USB, デュアル電源, Linux 2.6, 動作温度 -40 ~ 75°C

パッケージチェックリスト

- DA-681 コンピュータ
- イーサネットケーブル: RJ45 ~ RJ45 クロスオーバーケーブル, 100 cm
- クイックインストールガイド
- ドキュメント, ソフトウェア CD または DVD
- 製品保証