

# DA-685シリーズ

x86ラックマウント組込コンピュータ、VGA、2 RS-232C/422/485、6 RS-485シリアルポート、6 LAN、CompactFlash、USB



- ▶ Intel Atom D510 1.66 GHzプロセッサ
- ▶ 1 DDR2 SODIMMソケット、DDR2 667最大2 GB (max.)サポート
- ▶ 10/100/1000 Mbpsイーサネットポート
- ▶ 2 RS-232C/422/485シリアルポート (DB9/M)
- ▶ 6 RS-485シリアルポート(ターミナルブロック)
- ▶ 2 USB 2.0ポート、ハイスピード周辺装置サポート
- ▶ CompactFlashソケット (ストレージ拡張用ソケット)
- ▶ 1 SATAインターフェース (ハードディスクドライブ拡張用)
- ▶ EMC Level 4認証



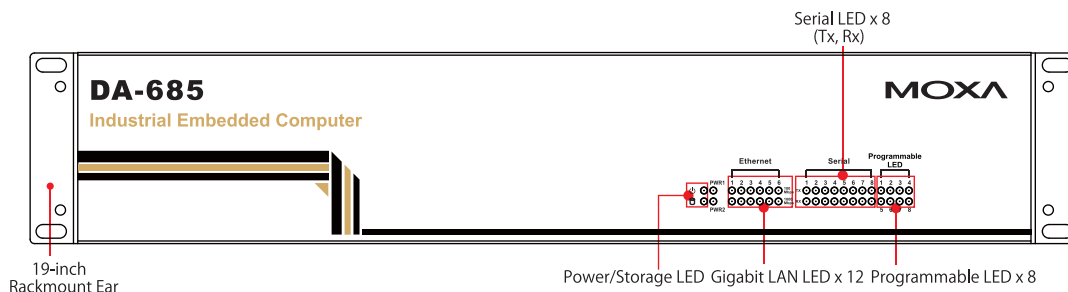
## 概要

DA-685産業用コンピュータは、電力オートメーションのアプリケーションに必要な多くの優れた機能を備えています。DA-685シリーズは、Intel x86プロセッサをベースとしVGA、6ギガビットイーサネットポート、2 RS-232C/422/485および6 RS-485シリアルポート、CompactFlash、USBをサポートしています。19インチ、2UフォームファクタおよびIntel Core Duoプロセッサを標準装備したDA-685

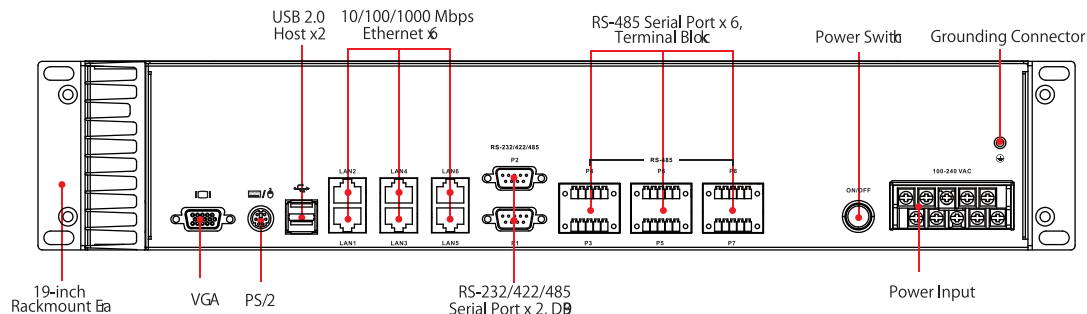
コンピュータは、消費電力が少なく多くの産業タスクの要求を満たす十分な迫力を提供します。DA-685コンピュータは、洗練されたアプリケーションソフトウェアを開発するために必要な身近な環境を提供するLinuxまたはWindows Embedded Standard 2009オペレーティングシステムをプリインストールしています。

## 外観

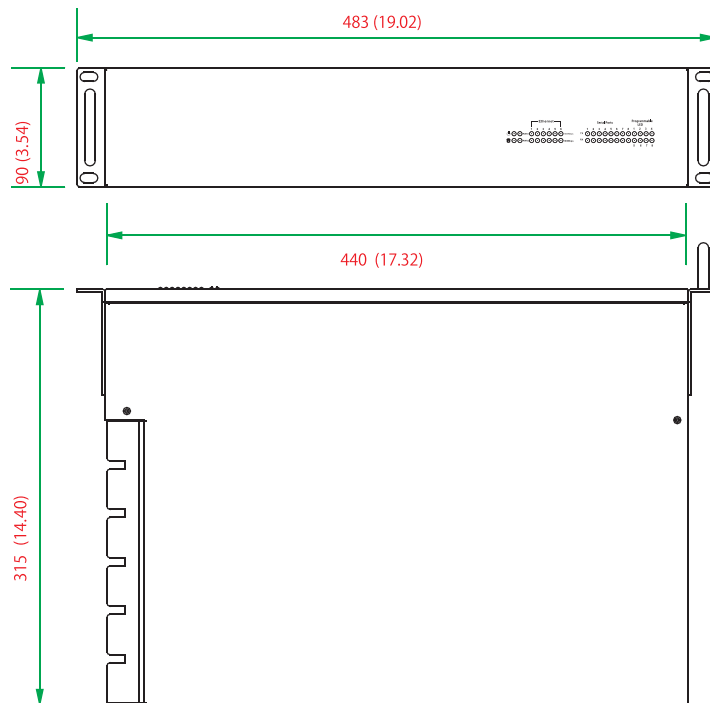
前面



背面



## サイズ(単位：mm(inch))



## ：ハードウェア仕様

## コンピュータ

- CPU：Intel Atom D510 1.66 GHzプロセッサ
- OS：  
Linux、Windows 7、Windows XP ProfessionalまたはWindows Embedded Standard 2009 (ユーザインストール)
- システムチップセット：Intel Pineview-D + ICH8M
- BIOS：16 Mbit Flash BIOS、PCI Plug & Play、ACPI機能サポート
- FSB：667 MHz
- システムメモリ：  
1 200-pin DDR2 SODIMMソケット、DDR2 667 最大2 GB、1 GBビルトイン
- 拡張バス：PCI/104インターフェース予約
- USB：  
Intel USB 2.0準拠ホスト、Type Aコネクタ x 2、システムブートアップサポート

## ストレージ

- ビルトイン：2 GB産業用DOM オンボード (OSストア)
- ストレージ拡張：  
CompactFlashソケット (CFカード拡張)、CF Type-I/IIサポート
- HDDサポート：1 SATAコネクタ (ドライブ拡張用)

## 他の周辺装置

- KB/MS：  
1 PS/2インターフェース、標準PS/2 キーボードおよびマウス (Yケーブルを通して) サポート

## ディスプレイ

- グラフィックカラーコントローラ：Intel® GMA3150グラフィックコントローラ(Intel D510カード上に搭載)
- ディスプレイ インターフェース：VGA出力 (DB15/Fコネクタ)
- 解像度：  
CRTディスプレイモード、ピクセル解像度最大2048 x 1536 @ 75 Hz

## イーサネットインターフェース

- LAN：6オートセンシング10/100/1000 Mbps ギガビットポート
- 電磁絶縁保護：1.5 KVビルトイン

## シリアルインターフェース

- シリアル規格：  
・2 RS-232C/422/485ポート (DB9/M)  
・6 RS-485-2線ポート (ターミナルブロック)

## シリアル信号

- RS-232C：TxD、RxD、DTR、DSR、RTS、CTS、DCD、GND、RI
- RS-422：TxD+、TxD-、RxD+、RxD-、GND
- RS-485-4線：TxD+、TxD-、RxD+、RxD-、GND
- RS-485-2線：Data+、Data-、GND

## LED

- システム：電源、ストレージ
- ギガビットLAN：100M x 6、1000M x 6
- シリアル：TX/RX
- プログラマブル：LED x 8

## スイッチおよびボタン

- 電源スイッチ：on/off (リアパネル)

## メカニカル

- ハウジング：SECCシートメタル(1 mm)
- 重さ：4 kg
- サイズ：315 x 440 x 90 mm (ラックマウント耳含まず)
- マウント：標準19インチラックマウント

## 環境

- 動作温度：-10～55℃
- 保存温度：-20～80℃
- 相対湿度：5～95% (結露なきこと)
- 耐震：2 g rms @ IEC-68-2-34、ランダム波、5-500 Hz、1 hr/axis
- 耐衝撃：20 g @ IEC-68-2-27、半サイン波、11 ms

## 電源

- 入力電圧：100～240 VAC、50/60 Hz、0.9-0.4 A
- 電力消費量：40 W

## 規格および認証

- 安全：LVD、UL、cUL、CCC (申請中)
- EMC：FCC、CE (Class A)
- グリーン規格：RoHS、CRoHS、WEEE

## 信頼性

- アラートツール：ビルトインプザーおよびRTC (real-time clock)、リチウムバックアップバッテリー
- 自動リポートトリガー：ビルトインWDT (watchdog timer)、1-255レベルタイム間隔システムリセット、ソフトウェアプログラマブル

## 保証

- 保証期間：3年
- 詳細：MOXA社製品保証方針 (<http://www.ibsjapan.co.jp/support/102.html>)参照

## ソフトウェア仕様

### Linux

- OS：Linux 2.6.18、Debian Etch 4.0
- ファイルシステム：EXT2、JFFS2
- インターネットプロトコルスイート：TCP、UDP、IPv4、SNMPv1/v2c/v3、ICMP、ARP、HTTP、CHAP、PAP、SSH 1.0/2.0、SSL、DHCP、NTP、NFS、Telnet、FTP、TFTP、PPP、PPPoE
- インターネットセキュリティ：OpenVPN、iptables firewall ファイアーウォール
- Webサーバ (Apache)：安全でないネットワークを介して2つの信頼できないホスト間を暗号化された安全な通信を提供
- ダイアルアップネットワークング：UnixマシンをPPPサーバまたはクライアントとしてPPPプロトコルを使用してダイアルアップ回線を介してインターネットに接続することができるLinuxのためのPPP Daemon。'chat'、'dip'および'diald'などの他の多くと動作。IP、TCP、UDPサポート
- ファイルサーバ：ネットワークを介してファイルや他のリソースにアクセスするためにリモートクライアントを有効にします
- ウォッチドッグ：ユーザが指定した時間間隔でシステムリセットをトリガーするためのハードウェア機能(Moxa API 提供)
- アプリケーション開発ソフトウェア：
  - Moxa API Library (ウォッチドッグタイマ、MoxaシリアルI/Oコントロール)
  - GNU C/C++ クロスコンパイラ
  - GNU C library
  - Perl

### Windows XP Embedded

- OS：Windows Embedded Standard 2009
- ファイルシステム：NTFS
- インターネットプロトコルスイート：DHCP、DNS、FTP、HTTP、SNTP、NTP、Telnet、SMTP、SNMPv2、TCP、UDP、IPv4、ICMP、IGMP、IPsec、TAPI、ICS、PPP、CHAP、EAP、PPPoE、PPTP、NetBIOS
- Webサーバ (IIS)：ユーザがwebサイトの生成および管理が可能
- リモートレジストリサービス：リモートユーザがコンピュータ上のレジストリセッティングの改造が可能
- ウォッチドッグ：ユーザが指定した時間間隔でシステムリセットをトリガーするためのハードウェア機能(Moxa API 提供)
- Enhanced Writer Filter (EWF)：揮発性 (RAM) または非揮発性 (ディスク) ストレージへのリダイレクトディスク書き込みオペレーション
- File-based Writer Filter (EWF)：ターゲットボリュームの保護されたステータスを維持しながらの変更を記録して表示するオーバーレイキャッシュへの保護されたボリュームに向けられたすべての書き込み要求をリダイレクト
- アプリケーション開発ソフトウェア：
  - Moxa API Library
  - Microsoft .Net Framework 3.5、SP1
  - Active Directory Service Interface (ADSI) コア
  - Active Directory Service Interface (ATL)
  - コモンコントロールライブラリ
  - コモンファイルダイアログ
  - Direct3D、DirectPlay、DirectShowおよびDirect show filters
  - Mapi32 Libraries
  - Message Queuing (MSMQ) コア
  - Microsoft Visual C++ Run Time Libraries
  - Power Management dynamic-link library
  - RPC
  - Windows API、Script Engines、and WMI

## オーダー情報

### モデル

#### DA-685-XPE：

x86 ラックマウントコンピュータ、1.66GHz CPU、VGA、6 ギガビットイーサネットポート、2 RS-232C/422/485、6.2 ワイヤー RS-485 ポート、Compact Flash、2 USB、シングル電源、Windows Embedded Standard

#### DA-685-LX：

x86 ラックマウントコンピュータ、1.66GHz CPU、VGA、6 ギガビットイーサネットポート、2 RS-232C/422/485、6.2 ワイヤー RS-485 ポート、Compact Flash、2 USB、シングル電源、Linux

### パッケージ内容

- DA-685組込コンピュータ、ラックマウントキット
- イーサネットケーブル：RJ45-RJ45クロスケーブル10m
- ドキュメントCD またはDVD
- クイックガイド (印刷物)
- 保証書