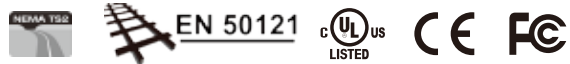


EDR-810シリーズ

8+2Gマルチポート産業用セキュアルータ、スイッチ/ファイアウォール/NAT/VPN



- ▶ 8+2G SFP オール・イン・ワン ファイアウォール/NAT/VPN/ルータ/スイッチ
- ▶ VPNによるセキュアリモートアクセストンネルを構築
- ▶ ステートフル・ファイアウォールによる重要な資産を保護
- ▶ PacketGuard技術を使い産業プロトコルを検査
- ▶ ネットワークアドレストランスレーション (NAT) を使った容易なネットワーク設定
- ▶ RST/Turbo Ring冗長プロトコルエンハンスのネットワーク冗長性
- ▶ -40°C ~ 75°C動作温度範囲 (Tモデル)
- ▶ ISA99/IEC 62443/NERC CIPコンプライアンス
- ▶ Intelligent Setting機能を使ったファイアウォール設定のチェック



概要

EDR-810は、ファイアウォール/NAT/VPNとマネージドLayer 2スイッチ機能対応の、高統合産業用マルチポートセキュアルータです。繊細なリモート制御やネットワーク監視のイーサネットセキュリティアプリケーション向けに設計されており、浄水場の給水/処理システム、石油・天然ガスアプリケーションのDCSシステム、ファクトリオートメーションのPLC/SCADAシステムといった重要なサイバー資産の保護に必要な電子セキュリティ対策を提供します。

本シリーズは以下のサイバーセキュリティ機能を備えています：

- **ファイアウォール/NAT**：ファイアウォールポリシーは、異なるトラストゾーン間のネットワークトラフィックを制御します。NAT (ネットワークアドレストランスレーション) 機能は、外部ホストから内部LANへの不正アクセスを遮断します。サイバー攻撃の脅威からの保護に最適です。
- **VPN**：VPN (バーチャルプライベートネットワーク) は、スイッチ/

ファイアウォール/NAT/VPN仕様を使った8+2Gマルチポート産業セキュアルータにアクセスするときに、安全な通信トンネルを提供するように設計されています。

EDR-810の“WAN Routing Quick Setting”は、WAN/LANポートを4ステップで設定し、ルーティング機能を構築する簡単な方法をユーザに提供します。そして、“Quick Automation Profile”を使えば、エンジニアは、EtherNet/IP、Modbus TCP、EtherCAT、FOUNDATION Fieldbus、PROFINETを含む一般的な自動化プロトコルに対応したファイアウォールフィルタリング機能を容易に設定できます。また、使いやすいweb UIからワンクリックで安全なイーサネットFieldbusネットワークを容易に構築できます。さらに、ディープModbus TCPパケットインスペクションも実行できます。

なお、-40°C~75°Cの過酷な環境でも信頼性の高い動作が可能なワイド温度モデルも用意されています。

仕様

技術

■規格：

- IEEE 802.3 10BaseT
- IEEE 802.3u 100BaseT(X)
- IEEE 802.3ab 1000BaseT(X)
- IEEE 802.3z 1000BaseX
- IEEE 802.1Q VLAN tagging
- IEEE 802.3ad ポートトラUNK

■プロトコル：

- SNMP v1/v2c/v3, DHCP server/client, TFTP, NTP/SNTP server/client, HTTP, HTTPS, Telnet, SSH, IPsec, L2TP, IGMP v1/v2/v3, QoS/CoS/ToS, Radius, RSTP/STP, LLDP, DDNS, Proxy ARP

■ルーティング：スタティックルーティング RIP V1/V2、OSPF

■ルーティング冗長性：VRRP

■マルチキャストルーティング：Static, DVMRP, PIM-SM/SSM

■ブロードキャスト：IP directed broadcast, broadcast forwarding

■冗長性：STP/RSTP, Turbo Ring V2

■フロー制御：IEEE 802.3x フロー制御、バックプレッシャフロー制御

セキュリティ機能

■ファイアウォール：

- ・ステートフルインスペクション
- ・ルータファイアウォールおよび透過 (ブリッジ) ファイアウォール
- ・フィルタ：IP/MACアドレス、ポート、ICMP、DDoS、イーサネットプロトコル
- ・Modbus TCP上のディープパケットインスペクション

■クイックオートメーションプロファイル：

- EtherCAT, EtherNet/IP, FOUNDATION Fieldbus, LonWorks, Modbus/TCP, PROFINET, IEC 60870-104, DNP,FTP, SSH, Telnet, HTTP, IPsec, L2TP, PPTP, RADIUS

■NAT：N-to-1、1-to-1、双方向1-to-1およびポートフォワーディング

■VPN：IPsec (クライアント/サーバ)、L2TP (サーバ)、PPTP (クライアント)、Max. 10 VPNトンネル (VPNモデル)

■リアルタイムファイアウォール/VPNイベントログ：

- ローカルストレージ、syslogおよびSNMPトラップ

■暗号化：DES、3DES、AES-128/192/256 (VPNモデル)

■認証：Pre-shared key (PSK)、X.509v3認証、MD5、SHA

■データスループット：100 Mbps (10000 fps)

■VPNスループット：17 Mbps (AES-256、SHA-256)

仕様

インターフェース

- RJ45ポート: 10/100BaseT(X)オートネゴシエーションスピード
- ファイバポート: 1000BaseSFPスロット
- コンソールポート: web/telnet/SSH/CLI、RS-232Cシリアルコンソール
- RESETボタン: デフォルト設定にリセット
- LED表示: STATE、PWR1、PWR2、FAULT、10/100/1000M
- アラーム接点: 1リレイ出力、電流容量1 A @ 24 VDC
- デジタル入力: 2コンタクトターミナルブロック×1
 - ・ +13V ~ +30V : state "1"
 - ・ -30V ~ +3V : state "0"
 - ・ Max入力電流: 8 mA

電源

- 入力電圧: 12/24/48 VDC (9.6~60 VDC)、冗長デュアル入力
- 入力電流: 0.37 A @ 24 V
- 過電流保護: 有
- 接続: リムーバブルターミナルブロック
- 逆極性保護: 有

メカニカル

- ハウジング: メタル
- サイズ: 53.6 x 135 x 105 mm
- 重さ: 830 g
- 設置: DINレールマウント、ウォールマウント(オプションキット使用)

環境

- 動作温度:
標準モデル: -10°C ~ 60°C、ワイド温度モデル: -40°C ~ 75°C

- 保管温度: -40°C ~ 85°C
- 相対湿度: 5%~95% (結露なきこと)

規格および認証

- 安全: UL 508
- ハザードロケーション: UL/cUL Class I Division 2 Groups A/B/C/D
- EMI: FCC Part 15 Subpart B Class A, EN 55022 Class A
- EMS:
EN 61000-4-2 (ESD) Level 3, EN 61000-4-3 (RS) Level 3,
EN 61000-4-4 (EFT) Level 3, EN 61000-4-5 (Surge) Level 3,
EN 61000-4-6 (CS) Level 3, EN 61000-4-8

- 鉄道輸送: EN 50121-4

- 輸送: NEMA TS2
- 衝撃: IEC 60068-2-27
- 落下: IEC 60068-2-32
- 振動: IEC 60068-2-6

- Note: 最新情報は、Moxaの最新Webサイトで確認してください。

MTBF (mean time between failures)

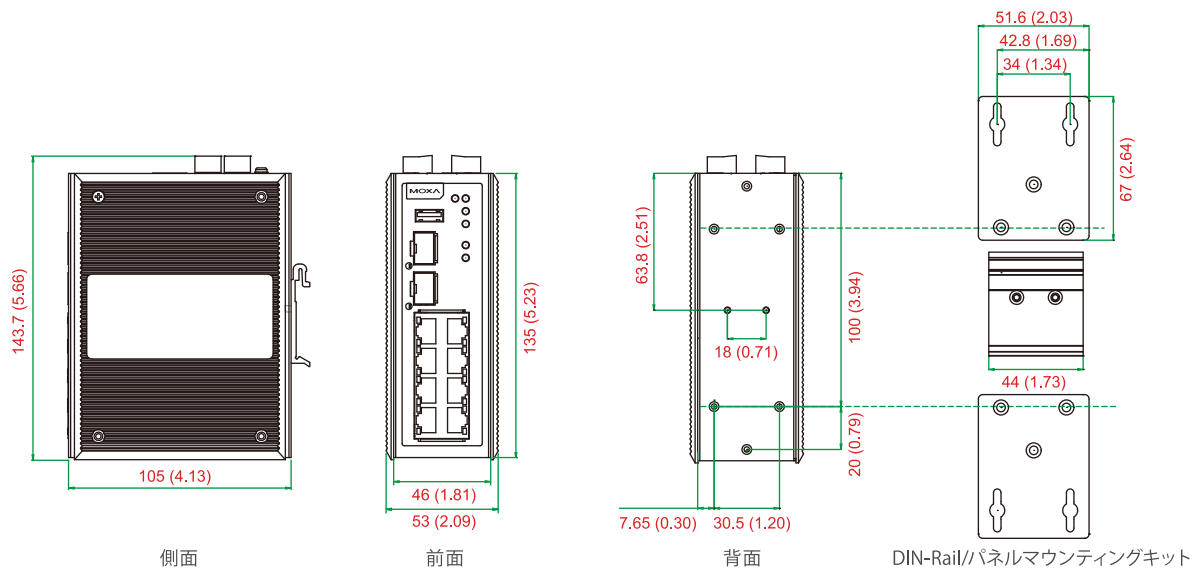
- 時間: 981,954 hrs
- データベース: Telcordia (Bellcore), GB

保証

- 保証期間: 5年間
- 詳細: Moxa社 製品保証方針参照

<http://www.ibsjapan.co.jp/tech/details/product-warranty-policy/index.html>

サイズ(単位: mm (inch))



オーダー情報

- EDR-810-2GSFP: 8+2Gポート産業用マルチポートセキュアルータ、ファイアウォール/NAT、-10°C~60°C動作温度
- EDR-810-2GSFP-T: 8+2Gポート産業用マルチポートセキュアルータ、ファイアウォール/NAT、-40°C~75°C動作温度
- EDR-810-VPN-2GSFP: 8+2Gポート産業用マルチポートセキュアルータ、ファイアウォール/NAT/VPN、-10°C~60°C動作温度
- EDR-810-VPN-2GSFP-T: 8+2Gポート産業用マルチポートセキュアルータ、ファイアウォール/NAT/VPN、-40°C~75°C動作温度

Note: EDR-810シリーズは、1000BaseSFPスロットをサポートします。
詳細は、SFP-1GシリーズギガビットイーサネットSFPモジュール製品のデータシートをご覧ください。

オプションアクセサリ (別売り)

- DR-4524/75-24/120-24: 45/75/120 W DINレール24 VDC電源
- MDR-40-24/60-24: 40/60 W DINレール24 VDC電源、-20~70°C動作温度
- WK-51-01: ウォールマウンティングキット
- RK-4U: 4U高19インチラックマウントキット
- ABC-02-USB: 自動バックアップコンフィギュレータ

パッケージチェックリスト

- ・ EDR-810産業用セキュアルータ
- ・ RJ45 to DB9 コンソールポートケーブル
- ・ ドキュメントおよびソフトウェア
- ・ ハードウェア設置ガイド(印刷物)
- ・ 保証書

SFP-1Gシリーズ

1ポートギガビットイーサネットSFPモジュール



- ▶ IEEE 802.3z準拠
- ▶ 差動LVPECL 入力および出力
- ▶ TTL信号検出インジケータ
- ▶ ホットスワップLCデュプレックスコネクタ
- ▶ Class 1 レーザー製品、EN 60825-1準拠



仕様

インターフェース

イーサネットポート：1

コネクタ：デュプレックスLCコネクタまたはシンプレックスLCコネクタ (WDM-typeのみ)

Note：WDM-type SFPモジュールは、ペアで使用する必要があります。(e.g., SFP-1G10ALCおよびSFP-1G10BLC)

Note：長距離SFP (SFP-ZX, EZXまたはEZX-120) を接続する場合は、両端末に少なくとも5dBの減衰量を確保してください。
減衰なしでは、過大な光出力がトランシーバを損傷することがあります。

光ファイバ

	ギガビットイーサネット													
	SFP-SX	SFP-LSX	SFP-LX	SFP-LH	SFP-LHX	SFP-ZX	SFP-EZX	SFP-EZX-120	SFP-10A	SFP-10B	SFP-20A	SFP-20B	SFP-40A	SFP-40B
波長	850 nm	1310 nm	1310 nm	1310 nm	1310 nm	1550 nm	1550 nm	1550 nm	TX 1310 nm, RX 1550 nm	TX 1550 nm, RX 1310 nm	TX 1310 nm, RX 1550 nm	TX 1550 nm, RX 1310 nm	TX 1310 nm, RX 1550 nm	TX 1550 nm, RX 1310 nm
Max. TX	-4 dBm	-1 dBm	-3 dBm	-2 dBm	1 dBm	5 dBm	5 dBm	3 dBm	-3 dBm	-2 dBm	-2 dBm	-2 dBm	2 dBm	2 dBm
Min. TX	-9.5 dBm	-9 dBm	-9.5 dBm	-8 dBm	-4 dBm	0 dBm	0 dBm	-2 dBm	-9 dBm	-8 dBm	-8 dBm	-8 dBm	-3 dBm	-3 dBm
RX感度	-18 dBm	-19 dBm	-20 dBm	-23 dBm	-24 dBm	-24 dBm	-30 dBm	-33 dBm	-21 dBm	-23 dBm	-23 dBm	-23 dBm	-23 dBm	-23 dBm
リンクバジェット	8.5 dB	10 dB	10.5 dB	15 dB	20 dB	24 dB	30 dB	31 dB	12 dB	15 dB	15 dB	15 dB	20 dB	20 dB
距離	550 m ^a	2 km ^b	10 km ^c	30 km ^c	40 km ^c	80 km ^c	110 km ^c	120 km ^c	10 km ^c	20 km ^c	20 km ^c	20 km ^c	40 km ^c	40 km ^c
サチュレーション	0 dBm	-3 dBm	-3 dBm	-3 dBm	-3 dBm	-3 dBm	-3 dBm	-8 dBm	-1 dBm	-1 dBm	-1 dBm	-1 dBm	-1 dBm	-1 dBm

a. 50/125 μm, 400MHz-km または 62.5/125 μm, 500MHz-km@850nm マルチモード光ファイバケーブル

b. 62.5/125 μm, 750MHz-km@1310nm マルチモード光ファイバケーブル

c. 9/125 μm シングルモード光ファイバケーブル

Note：実際の通信距離は、コネクタ損失、ケーブルの配置、および配線システムの寿命などを含む多くの要因により異なりますので、リンクバジェットの解析を行い、3dBのマージンを確保することを推奨します。

環境

動作温度：

標準モデル：0℃～60℃

ワイド温度モデル：-40℃～85℃

保管温度：-40℃～85℃

相対湿度：5%～95% (結露なきこと)

規格および認証

安全：UL 60950-1, TÜV

海洋：DNV, GL, LR, NK

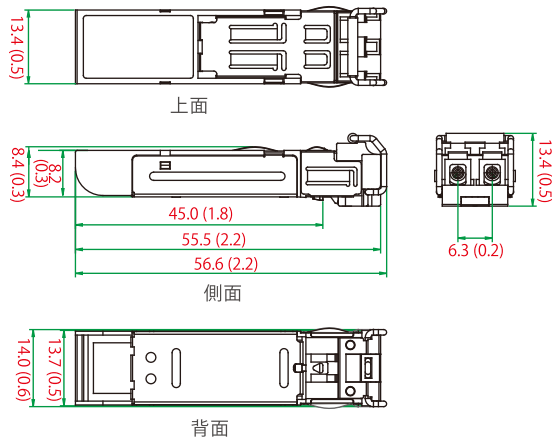
保証

■保証期間：5年間

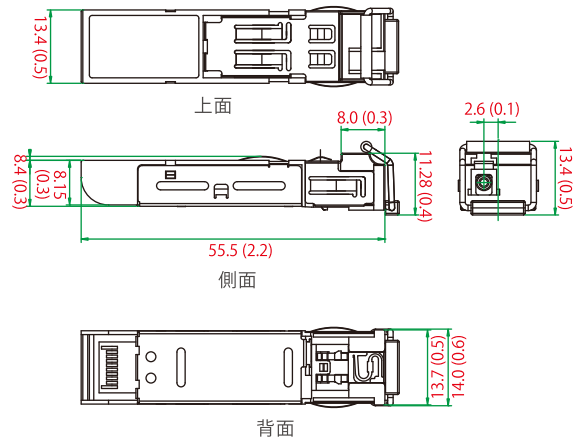
■詳細：Moxa社 製品保証方針参照 (<http://www.ibsjapan.co.jp/tech/details/product-warranty-policy/index.html>)

サイズ(単位: mm (inch))

SFP-1Gシリーズ



SFP-1Gシリーズ(WDM Type)



：オーダー情報

SFPモジュール

モデル		ポートインターフェース							
標準温度 (0°C ~ 60°C)	ワイド温度 (-40°C ~ 85°C)	1000BaseSX, LCコネクタ, 0.5 km	1000BaseLSX, LCコネクタ, 2 km	1000BaseLX, LCコネクタ, 10 km	1000BaseLH, LCコネクタ, 30 km	1000BaseLHX, LCコネクタ, 40 km	1000BaseZX, LCコネクタ, 80 km	1000BaseEZXC, LCコネクタ, 110 km	1000BaseEZXD, LCコネクタ, 120 km
SFP-1GSXLC	SFP-1GSXLC-T*	1	-	-	-	-	-	-	-
SFP-1GLSXLC	SFP-1GLSXLC-T	-	1	-	-	-	-	-	-
SFP-1GLXLC	SFP-1GLXLC-T	-	-	1	-	-	-	-	-
SFP-1GLHLC	SFP-1GLHLC-T	-	-	-	1	-	-	-	-
SFP-1GLHXL	SFP-1GLHXL-T	-	-	-	-	1	-	-	-
SFP-1GZXLC	SFP-1GZXLC-T	-	-	-	-	-	1	-	-
SFP-1GEZXC	-	-	-	-	-	-	-	1	-
SFP-1GEZXD	-	-	-	-	-	-	-	-	1

*SFP-1GSXLC-T: -20°C ~ 75°C動作温度

WDM-type (BiDi) SFPモジュール

モデル		ポートインターフェース					
標準温度 (0°C ~ 60°C)	ワイド温度 (-40°C ~ 85°C)	1000BaseSFP, LCコネクタ, 10 km		1000BaseSFP, LCコネクタ, 20 km		1000BaseSFP, LCコネクタ, 40 km	
		TX 1310 nm, RX 1550 nm	TX 1550 nm, RX 1310 nm	TX 1310 nm, RX 1550 nm	TX 1550 nm, RX 1310 nm	TX 1310 nm, RX 1550 nm	TX 1550 nm, RX 1310 nm
SFP-1G10ALC	SFP-1G10ALC-T	1	-	-	-	-	-
SFP-1G10BLC	SFP-1G10BLC-T	-	1	-	-	-	-
SFP-1G20ALC	SFP-1G20ALC-T	-	-	1	-	-	-
SFP-1G20BLC	SFP-1G20BLC-T	-	-	-	1	-	-
SFP-1G40ALC	SFP-1G40ALC-T	-	-	-	-	1	-

SFP-1Gシリーズモジュールが使用できるMoxa製品一覧

ICS-G7850A/G7852Aシリーズ, ICS-G7850/G7852シリーズ, ICS-G7750A/G7752Aシリーズ,
ICS-G7750/G7752シリーズ, IM-G7000A-4GSFP, IM-G7000-4GSFP, ICS-G7826A/G7828Aシリーズ,
ICS-G7826/G7828シリーズ, ICS-G7526A/G7528Aシリーズ, ICS-G7526/G7528シリーズ,
IKS-G6524A/G6824Aシリーズ, IKS-G6524/G6824シリーズ, IKS-6726A/6728Aシリーズ,
IKS-6726/6728シリーズ, IM-2GSFP, EDS-611/619シリーズ, EDS-G516Eシリーズ, EDS-G512Eシリーズ,
EDS-G509シリーズ, EDS-518Aシリーズ, EDS-510Aシリーズ, EDS-510Eシリーズ, EDS-G308シリーズ,
EDS-210Aシリーズ, IKS-6728A-8PoEシリーズ, IKS-6728-8PoEシリーズ, EDS-P510A-8PoEシリーズ,
EDS-P510シリーズ, EDS-G205A-4PoEシリーズ, PM-7200-2G/4Gシリーズ, PM-7500-2G/4Gシリーズ,
PT-G7509シリーズ, IMC-101Gシリーズ, EDR-G903/G902シリーズ, EDR-810シリーズ, PT-7528シリーズ

パッケージチェックリスト

- SFP-1Gモジュール
- 保証書