

EDS-4009シリーズ

9ポート マネージドイーサネットスイッチ



特長

- ・ IEC 62443-4-1に準拠して開発され、産業用サイバーセキュリティ規格IEC 62443-4-2に準拠
- ・ Turbo Ring, Turbo Chain (リカバリタイム 20ミリ秒未満@250台)(※1) RSTP/STPによるネットワークの冗長化
- ・ 幅広い電源入力オプションにより、柔軟な展開が可能
- ・ 限られたスペースに収まるコンパクトで柔軟な筐体設計
- ・ MXstudioをサポートし、産業用ネットワークの管理を容易に可視化

(※1) ポートのリンク速度が1ギガビット以上の場合、リカバリタイムは50ミリ秒未満です。

認証



概要

EDS-4009 シリーズは、3 つの 100M ST/SC 光ファイバーポートをオプションで備えた 9 ポートのマネージドファストイーサネットスイッチの製品群です。

Turbo Ring、Turbo Chain、RSTP/STP などの冗長化イーサネット技術により、システムの信頼性を高め、ネットワークバックボーンの可用性を向上させます。EDS-4009 シリーズは、ビデオ監視、プロセス監視、ITS、DCS システムなど、拡張性の高いバックボーンが必要とされる、要求の厳しいアプリケーション向けに特別に設計されています。

EDS-4009 シリーズは、IEC 62443-4-2 および IEC 62443-4-1 産業用サイバーセキュリティ認証に準拠しており、製品セキュリティと安全な開発ライフサイクル要件の両方をカバーし、お客様が安全な産業ネットワーク設計のコンプライアンス要件に対応できるよう支援します。

仕様

入力 / 出力インターフェース

| | |
|---------------------------------|---|
| 10/100BaseT(X) ポート (RJ45 コネクタ) | 6 オートネゴシエーション速度 全二重 / 半二重モード オート MDI/MDI-X 接続 |
| 100BaseFX ポート (マルチモード SC コネクタ) | EDS-4009-3MSC-LV/-HV/-T モデル : 3 |
| 100BaseFX ポート (マルチモード ST コネクタ) | EDS-4009-3MST-LV/-HV/-T モデル : 3 |
| 100BaseFX ポート (シングルモード SC コネクタ) | EDS-4009-3SSC-LV/-HV/-T モデル : 3 |
| 規格 | IEEE 802.3 for 10BaseT IEEE 802.3u for 100BaseT(X) and 100BaseFX IEEE 802.3x for flow control IEEE 802.3ad for Port Trunk with LACP IEEE 802.1Q for VLAN Tagging IEEE 802.1D-2004 for Spanning Tree Protocol IEEE 802.1w for Rapid Spanning Tree Protocol IEEE 802.1p for Class of Service IEEE 802.1X for authentication |

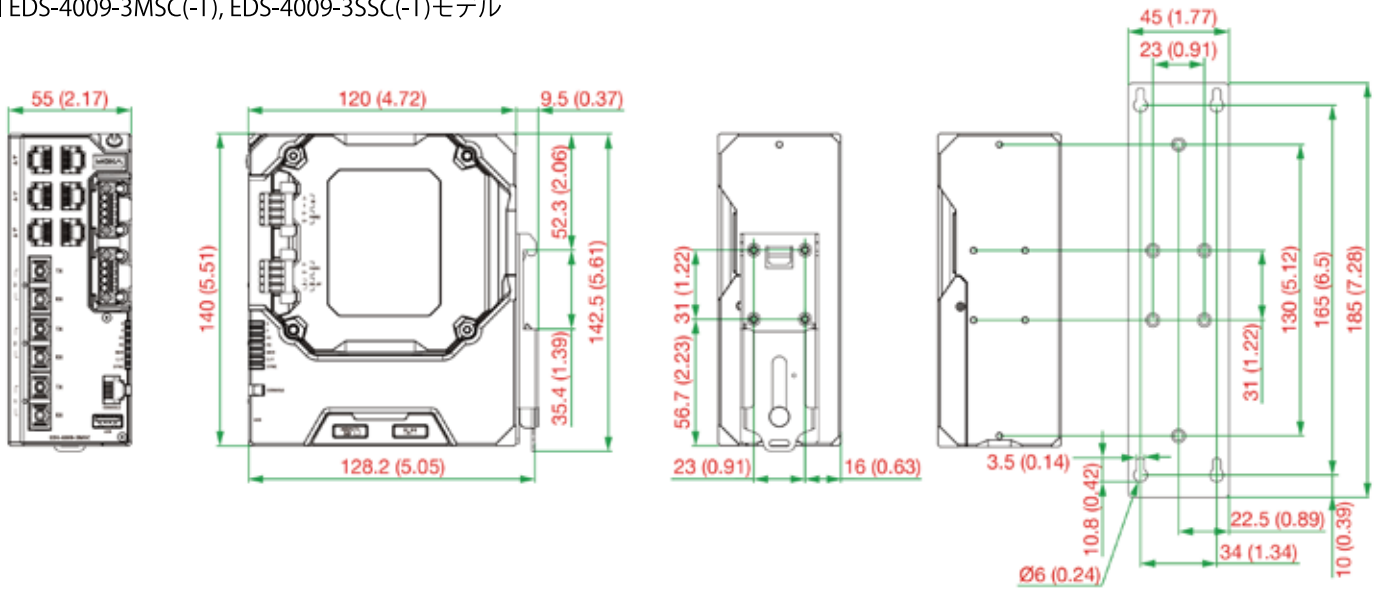
イーサネットソフトウェア

| | |
|---------------------|--|
| フィルタ | GMRP, GVRP, GARP, 802.1Q VLAN, IGMP Snooping v1/v2/v3, IGMPQuerier |
| 管理 | IPv4/IPv6、フロー制御、バックプレッシャーフロー制御、DHCP サーバ/クライアント、ARP、RARP、LLDP、ポートミラー、リンクアップディレイ、SMTP、SNMP Trap、SNMP Inform、SNMPv1/v2c/v3、RMON、TFTP、SFTP、HTTP、HTTPS、Telnet、Syslog、Private MIB |
| MIB | P-BRIDGE MIB, Q-BRIDGE MIB, IEEE8021-SPANNING-TREE-MIB, IEEE8021-PAE-MIB, IEEE8023-LAG-MIB, LLDP-EXT-DOT1-MIB, LLDP-EXT-DOT3-MIB, SNMPv2-MIB, RMON MIB Groups 1,2,3,9 |
| 冗長化プロトコル | STP, RSTP, Turbo Ring v2, Turbo Chain, リングカップリング、デュアルホーミング、リンクアグリゲーション |
| セキュリティ | ブロードキャストストーム対策、レートリミット、トラストアクセス制御、スタティックポートロック、MAC スティックキー、HTTPS/SSL、SSH、RADIUS、TACACS+、ログイン・パスワードポリシー |
| 時間管理 | SNTP、NTP サーバ/クライアント、NTP 認証 |
| プロトコル | IPv4/IPv6、TCP/IP、UDP、ICMP、ARP、RARP、TFTP、DNS、NTP クライアント、DHCP サーバ、DHCP クライアント、802.1X、QoS、HTTPS、HTTP、Telnet、SMTP、SNMPv1/v2c/v3、RMON、Syslog |
| スイッチプロパティ | |
| MAC テーブルサイズ | 16 K |
| ジャンボフレームサイズ | 9,216 KB |
| 最大 VLAN 数 | 256 |
| VLAN ID の範囲 | VID 1 ~ 4094 |
| IGMP グループ | 512 |
| 優先キュー | 4 |
| パケットバッファサイズ | 1 Mbits |
| LED インターフェース | |
| LED インジケータ | PWR1, PWR2, STATE, FAULT, MSTR/HEAD, CPLR/TAIL, SYNC |
| シリアルインターフェース | |
| コンソールポート | RS-232C (TxD, RxD, GND), 8-pin RJ45 (115200, n, 8, 1) |
| USB インターフェース | |
| USB コネクタ | USB Type A (予定) |
| 入出力インターフェース | |
| アラーム接点チャネル | 1 リレー出力、1A@24VDC の通電容量 |
| デジタル入力チャネル | 1 |
| | ステート 1 では +13 ~ +30V |
| デジタル入力 | ステート 0 は -30 ~ +3V |
| | 最大入力電流 : 8 mA |
| ボタン | リセットボタン |
| ディップスイッチの構成 | |
| ディップスイッチ | Turbo Ring, Master, Coupler, Reserve |
| 電源 | |
| 接続方法 | 取り外し可能な 4 接点端子台 2 個 |
| プリインストールされたパワーモジュール | -LV/-LV-T モデル : PWR-100-LV -HV/-HV-T モデル : PWR-105-HV-I |
| 備考 | EDS-4009 シリーズはモジュラ方式の電源に対応しています。モデル名と電源パラメータは、搭載されている電源モジュールによって決定されます。 例えば EDS-4009-T + PWR-100-LV = EDS-4009-LV-T EDS-4009-T + PWR-105-HV-I = EDS-4009-HV-T 別のパワーモジュールを取り付ける場合は、対応する機種仕様書を参照してください。 例えば、EDS-4009-LV-T のパワーモジュールを PWR-105-HV-I に交換する場合は、EDS-4009-HV-T の仕様書を参照してください。 |
| 入力電圧 | -LV/-LV-T モデル : 12/24/48 VDC、冗長デュアル入力 -HV/-HV-T モデル : 110/220 VDC/VAC、シングル入力 |
| 動作電圧 | -LV/-LV-T モデル : 9.6 ~ 60 VDC -HV/-HV-T モデル : 88 ~ 300 VDC, 85 ~ 264 VAC |
| 入力電流 | -LV/-LV-T モデル : 12 ~ 48 VDC, 1.50 ~ 0.40 A または 24 VDC, 0.70 A -HV/-HV-T モデル : 110 ~ 220 VAC, 50 ~ 60 Hz, 0.30 ~ 0.20 A または 110 ~ 220 VDC, 0.30 ~ 0.20 A |

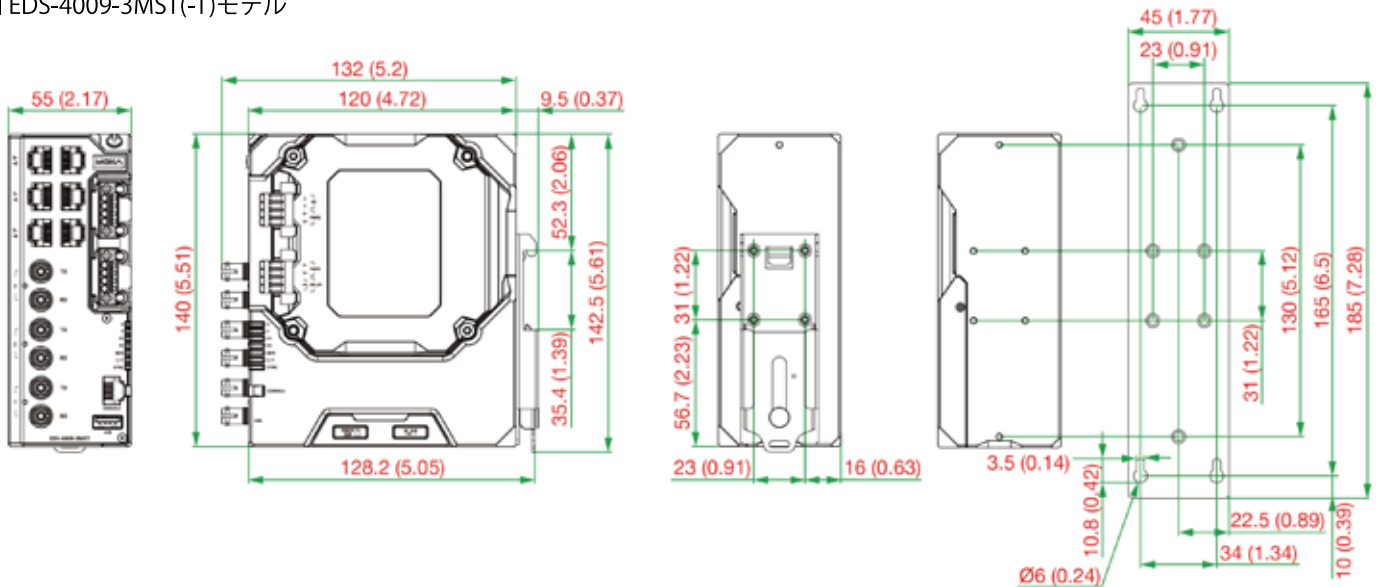
| | |
|----------------|--|
| 消費電力 (最大) | EDS-4009-3MSC-LV(-T) モデル : 9.51 W EDS-4009-3MSC-HV(-T) モデル : 12.14 W EDS-4009-3MST-LV(-T) モデル : 9.51 W EDS-4009-3MST-HV(-T) モデル : 12.17 W EDS-4009-3SSC-LV(-T) モデル : 9.51 W EDS-4009-3SSC-HV(-T) モデル : 12.34 W |
| 過負荷電流保護 | 対応 |
| 逆極性保護 | 対応 |
| メカニカル | |
| IP 規格 | IP40 |
| サイズ | EDS-4009-3MSC(-T)/EDS-4009-3SSC(-T) モデル : 55 × 140 × 120 mm EDS-4009-3MST(-T) モデル : 55 × 140 × 132 mm |
| 重量 | EDS-4009-3MSC(-T) モデル : 821.5 g EDS-4009-3MST(-T) モデル : 920 g EDS-4009-3SSC(-T) モデル : 932 g |
| 取付方法 | DIN レール取付, 壁面取付 (オプションキット使用時) |
| ハウジング | メタル |
| 環境 | |
| 動作温度 | 標準モデル : -10 ~ 60°C ワイド温度モデル : -40 ~ 75°C |
| 保管温度 (パッケージ含む) | -40 ~ 85°C |
| 相対湿度 | 5 ~ 95% (結露なきこと) |
| 規格および認証 | |
| 産業用サイバーセキュリティ | IEC 62443-4-1 IEC 62443-4-2 |
| 安全 | UL 61010-2-201, EN 62368-1 (LVD) |
| EMC | EN 55022/24, EN 61000-6-2/-6-4 |
| EMI | CISPR 32, FCC Part 15B Class A |
| EMS | IEC 61000-4-2 ESD : Contact: 8 kV; Air: 15 kV IEC 61000-4-3 RS : 80 MHz to 1 GHz: 20 V/m IEC 61000-4-4 EFT : Power: 4 kV; Signal: 4 kV IEC 61000-4-5 Surge : Power: 4 kV; Signal: 4 kV IEC 61000-4-6 CS : 10 V IEC 61000-4-8 PFMF |
| 振動 | IEC 60068-2-6 |
| 衝撃 | IEC 60068-2-27 |
| 落下 | IEC 60068-2-32 |
| 鉄道 | EN 50121-4 |
| 交通管制 | NEMA TS2 |
| MTBF | |
| 時間 | EDS-4009-3MSC-LV/-LV-T モデル : 972,841 時間 EDS-4009-3MSC-HV/-HV-T モデル : 482,263 時間 EDS-4009-3MST-LV/-LV-T モデル : 972,841 時間 EDS-4009-3MST-HV/-HV-T モデル : 482,263 時間 EDS-4009-3SSC-LV/-LV-T モデル : 972,841 時間 EDS-4009-3SSC-HV/-HV-T モデル : 482,263 時間 |
| 規格 | Telcordia SR332 |
| 保証 | |
| 保証期間 | 5 年 |
| MOXA 社製品保証方針 | (https://www.ibsjapan.co.jp/tech/details/product-warranty-policy/index.html) 参照 |

サイズ (単位 = mm)

■ EDS-4009-3MSC(-T), EDS-4009-3SSC(-T)モデル



■ EDS-4009-3MST(-T)モデル



オーダー情報

| モデル | 10/100Base T(X)ポート RJ45コネクタ | 100BaseFXポート (マルチモード SC コネクタ) | 100BaseFXポート (マルチモード ST コネクタ) | 100BaseFXポート (シングルモード SC コネクタ) | 動作電圧 | パワーモジュール 搭載 | 動作温度 |
|--------------------|-----------------------------|-------------------------------|-------------------------------|--------------------------------|-------------------------------|--------------|------------|
| EDS-4009-3MSC-LV | 6 | 3 | — | — | 9.6 ~ 60 VDC | PWR-100-LV | -10 ~ 60°C |
| EDS-4009-3MSC-LV-T | 6 | 3 | — | — | 9.6 ~ 60 VDC | PWR-100-LV | -40 ~ 75°C |
| EDS-4009-3MSC-HV | 6 | 3 | — | — | 88 ~ 300 VDC, 85 ~ 264 VAC | PWR-105-HV-I | -10 ~ 60°C |
| EDS-4009-3MSC-HV-T | 6 | 3 | — | — | 88 ~ 300 VDC, 85 ~ 264 VAC | PWR-105-HV-I | -40 ~ 75°C |
| EDS-4009-3MST-LV | 6 | — | 3 | — | 9.6 ~ 60 VDC | PWR-100-LV | -10 ~ 60°C |
| EDS-4009-3MST-LV-T | 6 | — | 3 | — | 9.6 ~ 60 VDC | PWR-100-LV | -40 ~ 75°C |
| EDS-4009-3MST-HV | 6 | — | 3 | — | 88 ~ 300 VDC, 85 ~ 264 VAC | PWR-105-HV-I | -10 ~ 60°C |
| EDS-4009-3MST-HV-T | 6 | — | 3 | — | 88 ~ 300 VDC, 85 ~ 264 VAC | PWR-105-HV-I | -40 ~ 75°C |
| EDS-4009-3SSC-LV | 6 | — | — | 3 | 9.6 ~ 60 VDC | PWR-100-LV | -10 ~ 60°C |
| EDS-4009-3SSC-LV-T | 6 | — | — | 3 | 9.6 ~ 60 VDC | PWR-100-LV | -40 ~ 75°C |
| EDS-4009-3SSC-HV | 6 | — | — | 3 | 88 ~ 300 VDC, 85 ~ 264 VAC | PWR-105-HV-I | -10 ~ 60°C |
| EDS-4009-3SSC-HV-T | 6 | — | — | 3 | 88 ~ 300 VDC, 85 ~ 264 VAC | PWR-105-HV-I | -40 ~ 75°C |

アクセサリ (別売)

電源

| | |
|------------|---|
| HDR-60-24 | 60W/2.5A DIN レール 24VDC 電源、ユニバーサル 85 ~ 264VAC または 120 ~ 370 VDC 入力電圧、-30 ~ 70°C動作温度 |
| NDR-120-24 | 120W/5.0A DIN レール 24VDC 電源、ユニバーサル 90 ~ 264VAC または 127 ~ 370 VDC 入力電圧、-20 ~ 70°C動作温度 |
| NDR-120-48 | 120W/2.5A DIN レール 48VDC 電源、ユニバーサル 90 ~ 264VAC または 127 ~ 370 VDC 入力電圧、-20 ~ 70°C動作温度 |
| NDR-240-48 | 240W/5.0A DIN レール 48VDC 電源、ユニバーサル 90 ~ 264VAC または 127 ~ 370 VDC 入力電圧、-20 ~ 70°C動作温度 |
| MDR-40-24 | 40W/1.7A DIN レール 24VDC 電源、85 ~ 264 VAC または 120 ~ 370 VDC 入力電圧、-20 ~ 70°C動作温度 |
| MDR-60-24 | 60W/2.5A DIN レール 24VDC 電源、85 ~ 264 VAC または 120 ~ 370 VDC 入力電圧、-20 ~ 70°C動作温度 |