

# EDS-4012シリーズ

8+4Gポート(オプション:802.3bt PoE 8ポート) マネージドイーサネットスイッチ



## 特長

- ・ IEC 62443-4-1に準拠して開発され、産業用サイバーセキュリティ規格IEC 62443-4-2に準拠
  - ・ IEEE 802.3bt PoEに対応し、1ポートあたり最大90Wの出力が可能
  - ・ Turbo Ring,Turbo Chain (リカバリタイム 20ミリ秒未満@250台)(※1) RSTP/STPによるネットワークの冗長化
  - ・ 幅広い電源入力オプションにより、柔軟な展開が可能
  - ・ 限られたスペースに収まるコンパクトで柔軟な筐体設計
  - ・ MXstudioをサポートし、産業用ネットワークの管理を容易に可視化
- (※1) ポートのリンク速度が1ギガビット以上の場合、リカバリタイムは50ミリ秒未満です。

## 認証



## 概要

EDS-4012 シリーズは、1Gbps 光ファイバアップリンクポートを4つ搭載した12ポートマネージドファストイーサネットスイッチです。また、10/100BaseT(X) 802.3af(PoE)、802.3at(PoE+)、802.3bt 準拠のイーサネット PoE ポートオプションを4つ搭載し、高帯域 PoE デバイスに接続できるモデルも提供しています。

Turbo Ring、Turbo Chain、RSTP/STP などの冗長化イーサネット技術により、システムの信頼性を高め、ネットワークバックボーンの可用性を向上させます。EDS-4012 シリーズは、ビデオ監視、プロセス監視、ITS、DCS システムなど、拡張性の高いバックボーンが必要とされる、要求の厳しいアプリケーション向けに特別に設計されています。

## 仕様

### 入力 / 出力インターフェース

10/100BaseT(X) ポート (RJ45 コネクタ)	EDS-4012-4GS-LV/-HV/-T モデル : 8 EDS-4012-4GC-LV/-HV/-T モデル : 8 オートネゴシエーション速度 全二重 / 半二重モード オート MDI/MDI-X 接続
PoE ポート (10/100BaseT(X),RJ45 コネクタ)	EDS-4012-8P-4GS-LVA/-LVB/-T モデル : 8
100/1000BaseSFP ポート	EDS-4012-4GS-LV/-HV/-T モデル : 4 EDS-4012-8P-4GS-LVA/-VB/-T モデル : 4
コンボポート (10/100/1000BaseT(X) または 100/1000BaseSFP)	EDS-4012-4GC-LV/-HV/-T モデル : 4
規格	IEEE 802.3 for 10BaseT IEEE 802.3u for 100BaseT(X) and 100BaseFX IEEE 802.3ab for 1000BaseT(X) IEEE 802.3z for 1000BaseX IEEE 802.3x for flow control IEEE 802.3ad for Port Trunk with LACP IEEE 802.1Q for VLAN Tagging IEEE 802.1D-2004 for Spanning Tree Protocol IEEE 802.1w for Rapid Spanning Tree Protocol IEEE 802.1p for Class of Service IEEE 802.1X for authentication

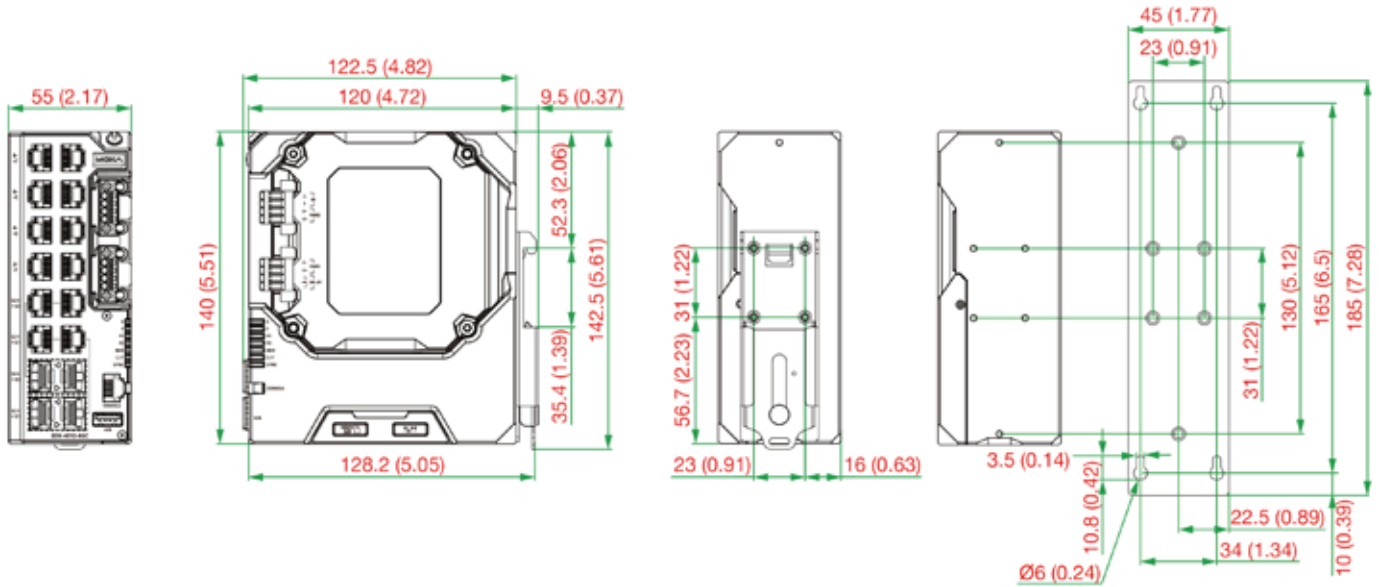
## イーサネットソフトウェア

フィルタ	GMRP, GVRP, GARP, 802.1Q VLAN, IGMP Snooping v1/v2/v3, IGMPQuerier
管理	IPv4/IPv6、フロー制御、バックプレッシャーフロー制御、DHCP サーバ/クライアント、ARP、RARP、LLDP、ポートミラー、リンクアップディレイ、SMTP、SNMP Trap、SNMP Inform、SNMPv1/v2c/v3、RMON、TFTP、SFTP、HTTP、HTTPS、Telnet、Syslog、Private MIB
MIB	P-BRIDGE MIB, Q-BRIDGE MIB, IEEE8021-SPANNING-TREE-MIB, IEEE8021-PAE-MIB, IEEE8023-LAG-MIB, LLDP-EXT-DOT1-MIB, LLDP-EXT-DOT3-MIB, SNMPv2-MIB, RMON MIB Groups 1,2,3,9
冗長化プロトコル	STP、RSTP、Turbo Ring v2, Turbo Chain、リングカプリング、デュアルホーミング、リンクアグリゲーション
セキュリティ	ブロードキャストストーム対策、レートリミット、トラストアクセス制御、スタティックポートロック、MAC スティックキー、HTTPS/SSL、SSH、RADIUS、TACACS+、ログイン・パスワードポリシー
時間管理	SNTP、NTP サーバ/クライアント、NTP 認証
プロトコル	IPv4/IPv6、TCP/IP、UDP、ICMP、ARP、RARP、TFTP、DNS、NTP クライアント、DHCP サーバ、DHCP クライアント、802.1X、QoS、HTTPS、HTTP、Telnet、SMTP、SNMPv1/v2c/v3、RMON、Syslog
<b>スイッチプロパティ</b>	
MAC テーブルサイズ	16 K
ジャンボフレームサイズ	9,216 KB
最大 VLAN 数	256
VLAN ID の範囲	VID 1 ~ 4094
IGMP グループ	512
優先キュー	4
パケットバッファサイズ	1 Mbits
<b>LED インターフェース</b>	
LED インジケータ	PWR1, PWR2, STATE, FAULT, MSTR/HEAD, CPLR/TAIL, SYNC
<b>シリアルインターフェース</b>	
コンソールポート	RS-232C (TxD, RxD, GND), 8-pin RJ45 (115200, n, 8, 1)
<b>USB インターフェース</b>	
USB コネクタ	USB Type A ( 予定 )
<b>入出力インターフェース</b>	
アラーム接点チャネル	1 リレー出力、1A@24VDC の通電容量
デジタル入力チャネル	1
デジタル入力	ステート 1 では +13 ~ +30V ステート 0 は -30 ~ +3V 最大入力電流 : 8 mA
ボタン	リセットボタン
<b>ディップスイッチの構成</b>	
ディップスイッチ	Turbo Ring, Master, Coupler, Reserve
<b>電源</b>	
接続方法	取り外し可能な 4 接点端子台 2 個
プリインストールされたパワーモジュール	-LV/-LV-T モデル : PWR-100-LV -HV/-HV-T モデル : PWR-105-HV-I -LVA/-LVA-T モデル : PDR-101-LV-BP-I -LVB/-LVB-T モデル : PSR-103-LV-VB-I
備考	EDS-4012 シリーズはモジュラ方式の電源に対応しています。モデル名と電源パラメータは、搭載されている電源モジュールによって決定されます。 例えば EDS-4012-4GS-T + PWR-100-LV = EDS-4012-4GS-LV-T EDS-4012-4GS-T + PWR-105-HV-I = EDS-4012-4GS-HV-T 別のパワーモジュールを取り付ける場合は、対応する機種仕様書を参照してください。 例えば、EDS-4012-4GS-LV-T のパワーモジュールを PWR-105-HV-I に交換する場合は、EDS-4012-4GS-HV-T の仕様書を参照してください。
入力電圧	-LV/-LV-T モデル : 12/24/48 VDC、冗長デュアル入力 -HV/-HV-T モデル : 110/220 VDC/VAC、シングル入力 -LVA/-LVA-T モデル : 48 VDC、冗長デュアル入力 -LVB/-LVB-T モデル : 12/24/48 VDC、冗長デュアル入力
動作電圧	-LV/-LV-T モデル : 9.6 ~ 60 VDC -HV/-HV-T モデル : 88 ~ 300 VDC、85 ~ 264 VAC -LVA/-LVA-T モデル : 44 ~ 57 VDC (PoE+ 出力は 52 VDC 以上を推奨) -LVB/-LVB-T モデル : 12 ~ 57 VDC (PoE+ 出力は 52 VDC 以上を推奨)

入力電流	-LV/-LV-T モデル：12～48 VDC、1.50～0.40 A または 24 VDC、0.70 A -HV/-HV-T モデル：110～220 VAC、50～60 Hz、0.30～0.20 A または 110～220 VDC、0.30～0.20 A -LVA/-LVA-T モデル：48 VDC、5.42 A -LVB/-LVB-T モデル：12/48 VDC、7.46/4.27 A または 24 VDC、7.26 A
消費電力 (最大)	EDS-4012-4GS-LV/-T モデル：10.52 W EDS-4012-4GS-HV/-T モデル：12.22 W EDS-4012-4GC-LV/-T モデル：10.7 W EDS-4012-4GC-HV/-T モデル：13.35 W EDS-4012-8P-4GS-LVA/-T モデル： PoE なし：13.34 W PoE 使用時：PD の総消費電力：最大 240 W (48 VDC 入力の場合) EDS-4012-8P-4GS-LVB/-T モデル： PoE なし：15.32 W PoE 使用時： PD の総消費電力：最大 180 W (48 VDC 入力の場合) PD の総消費電力：最大 150 W、-T モデルの場合：最大 120 W (24 VDC 入力の場合) PD の総消費電力：最大 62 W (12 VDC 入力の場合)
1 ポートあたりの最大 PoE 電力出力	PoE モデル：90 W
過負荷電流保護	対応
逆極性保護	対応
<b>メカニカル</b>	
IP 規格	IP40
サイズ	55 × 140 × 120 mm
重量	827 g
取付方法	DIN レール取付、壁面取付 (オプションキット使用時)
ハウジング	メタル
<b>環境</b>	
動作温度	標準モデル：-10～60℃ ワイド温度モデル：-40～75℃
保管温度 (パッケージ含む)	-40～85℃
相対湿度	5～95% (結露なきこと)
<b>規格および認証</b>	
産業用サイバーセキュリティ	IEC 62443-4-1 IEC 62443-4-2
安全	UL 61010-2-201, EN 62368-1 (LVD)
EMC	EN 55022/24, EN 61000-6-2/-6-4
EMI	CISPR 32, FCC Part 15B Class A IEC 61000-4-2 ESD：Contact: 8 kV; Air: 15 kV IEC 61000-4-3 RS：80 MHz to 1 GHz: 20 V/m IEC 61000-4-4 EFT：Power: 4 kV; Signal: 4 kV IEC 61000-4-5 Surge：Power: 4 kV; Signal: 4 kV IEC 61000-4-6 CS：10 V IEC 61000-4-8 PFMF
EMS	
振動	IEC 60068-2-6
衝撃	IEC 60068-2-27
落下	IEC 60068-2-32
鉄道	EN 50121-4
交通管制	NEMA TS2
<b>MTBF</b>	
時間	EDS-4012-4GC-LV/-T モデル：1,036,336 時間 EDS-4012-4GC-HV/-T モデル：497,392 時間 EDS-4012-4GS-LV/-T モデル：874,838 時間 EDS-4012-4GS-HV/-T モデル：456,870 時間 EDS-4012-8P-4GS-LVA/-T モデル：799,780 時間 EDS-4012-8P-4GS-LVB/-T モデル：759,924 時間
規格	Telcordia SR332

保証	
保証期間	5年
MOXA 社製品保証方針	( <a href="https://www.ibsjapan.co.jp/tech/details/product-warranty-policy/index.html">https://www.ibsjapan.co.jp/tech/details/product-warranty-policy/index.html</a> ) 参照

## サイズ (単位 = mm)



## オーダー情報

モデル	10/100Base T(X)ポート RJ45コネクタ	PoE 10/100Base T(X)ポート (RJ45コネクタ)	100/1000Base SFPスロット	コンボポート (10/100/1000Base T(X)または 100/1000BaseSFP)	動作電圧	パワーモジュール 搭載	動作温度
EDS-4012-4GS-LV	8	—	4	—	9.6 ~ 60 VDC	PWR-100-LV	-10 ~ 60°C
EDS-4012-4GS-LV-T	8	—	4	—	9.6 ~ 60 VDC	PWR-100-LV	-40 ~ 75°C
EDS-4012-4GS-HV	8	—	4	—	88 ~ 300 VDC, 85 ~ 264 VAC	PWR-105-HV-I	-10 ~ 60°C
EDS-4012-4GS-HV-T	8	—	4	—	88 ~ 300 VDC, 85 ~ 264 VAC	PWR-105-HV-I	-40 ~ 75°C
EDS-4012-4GC-LV	8	—	—	4	9.6 ~ 60 VDC	PWR-100-LV	-10 ~ 60°C
EDS-4012-4GC-LV-T	8	—	—	4	9.6 ~ 60 VDC	PWR-100-LV	-40 ~ 75°C
EDS-4012-4GC-HV	8	—	—	4	88 ~ 300 VDC, 85 ~ 264 VAC	PWR-105-HV-I	-10 ~ 60°C
EDS-4012-4GC-HV-T	8	—	—	4	88 ~ 300 VDC, 85 ~ 264 VAC	PWR-105-HV-I	-40 ~ 75°C
EDS-4012-8P-4GS-LVA	—	8	4	—	44 ~ 57 VDC (PoE+出力には 52 VDC以上を推奨)	PWR-101-LV-BP-I	-10 ~ 60°C
EDS-4012-8P-4GS-LVA-T	—	8	4	—	44 ~ 57 VDC (PoE+出力には 52 VDC以上を推奨)	PWR-101-LV-BP-I	-40 ~ 75°C
EDS-4012-8P-4GS-LVB	—	8	4	—	12 ~ 57 VDC (PoE+出力には 52 VDC以上を推奨)	PWR-103-LV-VB-I	-10 ~ 60°C
EDS-4012-8P-4GS-LVB-T	—	8	4	—	12 ~ 57 VDC (PoE+出力には 52 VDC以上を推奨)	PWR-103-LV-VB-I	-40 ~ 75°C

## アクセサリ(別売)

### SFP モジュールシリーズ

SFP モジュール	<a href="#">Moxa イーサネット SFP トランシーバー製品互換性</a> をご参照下さい (Moxa サイト PDF ファイル)
-----------	--

### 電源

HDR-60-24	60W/2.5A DIN レール 24VDC 電源、ユニバーサル 85 ~ 264VAC または 120 ~ 370 VDC 入力電圧、-30 ~ 70°C動作温度
NDR-120-24	120W/5.0A DIN レール 24VDC 電源、ユニバーサル 90 ~ 264VAC または 127 ~ 370 VDC 入力電圧、-20 ~ 70°C動作温度
NDR-120-48	120W/2.5A DIN レール 48VDC 電源、ユニバーサル 90 ~ 264VAC または 127 ~ 370 VDC 入力電圧、-20 ~ 70°C動作温度
NDR-240-48	240W/5.0A DIN レール 48VDC 電源、ユニバーサル 90 ~ 264VAC または 127 ~ 370 VDC 入力電圧、-20 ~ 70°C動作温度
MDR-40-24	40W/1.7A DIN レール 24VDC 電源、85 ~ 264 VAC または 120 ~ 370 VDC 入力電圧、-20 ~ 70°C動作温度
MDR-60-24	60W/2.5A DIN レール 24VDC 電源、85 ~ 264 VAC または 120 ~ 370 VDC 入力電圧、-20 ~ 70°C動作温度