

EDS-4014シリーズ

8+4G+2 2.5GbEポート マネージドイーサネットスイッチ



特長

- ・ IEC 62443-4-1に準拠して開発され、産業用サイバーセキュリティ規格IEC 62443-4-2に準拠
 - ・ 最大2.5Gbpsに対応するファイバSFPスロットによる帯域幅の拡張機能
 - ・ Turbo Ring, Turbo Chain (リカバリタイム 20ミリ秒未満@250台)(※1) RSTP/STPによるネットワークの冗長化
 - ・ 幅広い電源入力オプションにより、柔軟な展開が可能
 - ・ 限られたスペースに収まるコンパクトで柔軟な筐体設計
 - ・ MXstudioをサポートし、産業用ネットワークの管理を容易に可視化
- (※1) ポートのリンク速度が1ギガビット以上の場合、リカバリタイムは50ミリ秒未満です。

認証



概要

EDS-4014 シリーズは、1Gbps×4 ポート、2.5Gbps 光ファイバポート ×2 ポートを搭載した、14 ポートマネージドファストイーサネットスイッチです。

Turbo Ring、Turbo Chain、RSTP/STP などの冗長化イーサネット技術により、システムの信頼性を高め、ネットワークバックボーンの可用性を向上させます。EDS-4014 シリーズは、ビデオ監視、プロセス監視、ITS、DCS システムなど、拡張性の高いバックボーンが必要とされる、要求の厳しいアプリケーション向けに特別に設計されています。

EDS-4014 シリーズは、IEC 62443-4-2 および IEC 62443-4-1 産業用サイバーセキュリティ認証に準拠しており、製品セキュリティと安全な開発ライフサイクル要件の両方をカバーし、お客様が安全な産業ネットワーク設計のコンプライアンス要件に対応できるよう支援します。

仕様

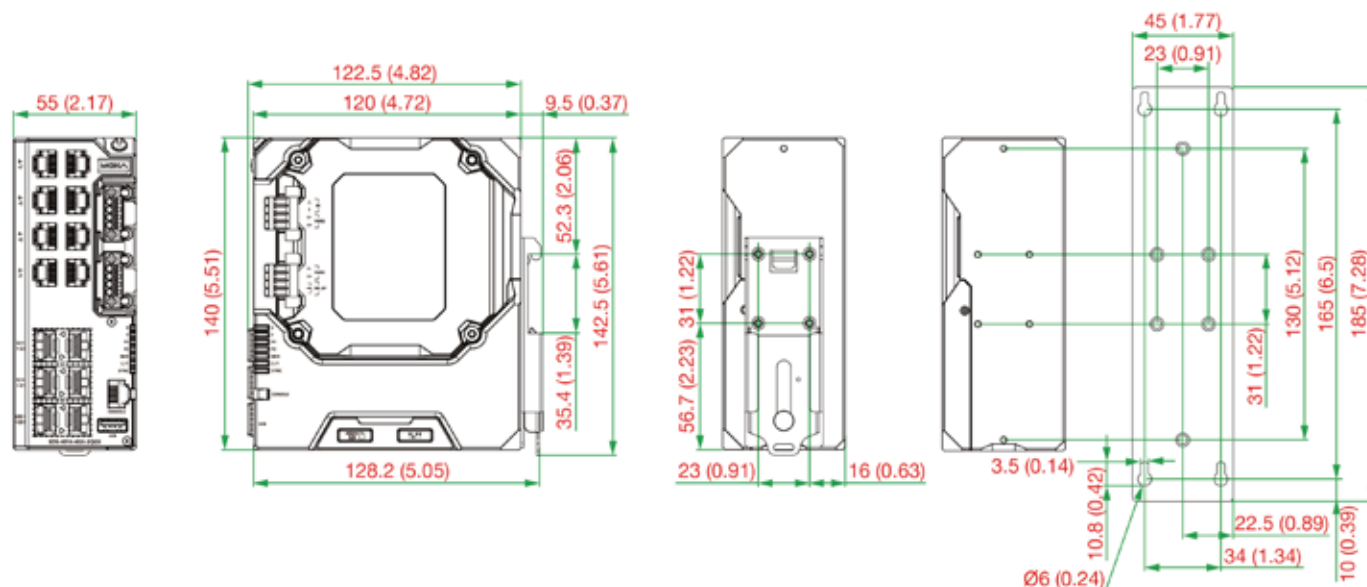
入力 / 出力インターフェース	
10/100BaseT(X) ポート (RJ45 コネクタ)	8 オート MDI/MDI-X 接続 オートネゴシエーション速度 全二重 / 半二重モード
100/1000BaseSFP スロット	4
1000/2500BaseSFP ポート	2
規格	IEEE 802.3 for 10BaseT IEEE 802.3u for 100BaseT(X) and 100BaseFX IEEE 802.3ab for 1000BaseT(X) IEEE 802.3z for 1000BaseX IEEE 802.3bz for 2.5GBaseX IEEE 802.3x for flow control IEEE 802.3ad for Port Trunk with LACP IEEE 802.1Q for VLAN Tagging IEEE 802.1D-2004 for Spanning Tree Protocol IEEE 802.1w for Rapid Spanning Tree Protocol IEEE 802.1p for Class of Service IEEE 802.1X for authentication
イーサネットソフトウェア	
フィルタ	GMRP、GVRP、GARP、802.1Q VLAN、IGMP Snooping v1/v2/v3、IGMPQuerier

管理	IPv4/IPv6、フロー制御、バックプレッシャーフロー制御、DHCP サーバ/クライアント、ARP,RARP,LLDP、ポートミラー、リンクアップディレイ、SMTP,SNMP Trap,SNMP Inform,SNMPv1/v2c/v3,RMON,TFTP,SFTP、HTTP,HTTPS,Telnet,Syslog,Private MIB
MIB	P-BRIDGE MIB、Q-BRIDGE MIB、IEEE8021-SPANNING-TREE-MIB、IEEE8021-PAE-MIB、IEEE8023-LAG-MIB、LLDP-EXT-DOT1-MIB、LLDP-EXT-DOT3-MIB、SNMPv2-MIB、RMON MIB Groups 1,2,3,9
冗長化プロトコル	STP、RSTP、Turbo Ring v2、Turbo Chain、リングカップリング、デュアルホーミング、リンクアグリゲーション
セキュリティ	ブロードキャストストーム対策、レートリミット、トラストアクセス制御、スタティックポートロック、MAC スティック、HTTPS/SSL,SSH,RADIUS,TACACS+、ログイン・パスワードポリシー
時間管理	SNTP,NTP サーバ/クライアント、NTP 認証
プロトコル	IPv4/IPv6,TCP/IP,UDP,ICMP,ARP,RARP,TFTP,DNS,NTP クライアント、DHCP サーバ、DHCP クライアント、802.1X,QoS,HTTPS,HTTP,Telnet,SMTP,SNMPv1/v2c/v3,RMON,Syslog
スイッチプロパティ	
MAC テーブルサイズ	16 K
ジャンボフレームサイズ	9,216 KB
最大 VLAN 数	256
VLAN ID の範囲	VID 1 ~ 4094
IGMP グループ	512
優先キュー	4
パケットバッファサイズ	1 Mbits
LED インターフェース	
LED インジケータ	PWR1、PWR2、STATE、FAULT、MSTR/HEAD、CPLR/TAIL、SYNC
シリアルインターフェース	
コンソールポート	RS-232C (TxD、RxD、GND)、8-pin RJ45 (115200、n、8、1)
USB インターフェース	
USB コネクタ	USB Type A (予定)
入出力インターフェース	
アラーム接点チャネル	1 リレー出力、1A@24VDC の通電容量
デジタル入力チャネル	1
デジタル入力	ステート 1 では +13 ~ +30V ステート 0 は -30 ~ +3V 最大入力電流：8 mA
ボタン	リセットボタン
ディップスイッチの構成	
ディップスイッチ	Turbo Ring、Master、Coupler、Reserve
電源	
接続方法	取り外し可能な 4 接点端子台 2 個
プリインストールされたパワーモジュール	-LV/-LV-T モデル：PWR-100-LV -HV/-HV-T モデル：PWR-105-HV-I
備考	EDS-4014 シリーズはモジュール方式の電源に対応しています。モデル名と電源パラメータは、搭載されている電源モジュールによって決定されます。 例えば EDS-4014-4GS-2QGS-T + PWR-100-LV = EDS-4014-4GS-2QGS-LV-T EDS-4014-4GS-2QGS-T + PWR-105-HV-I = EDS-4014-4GS-2QGS-HV-T 別のパワーモジュールを取り付ける場合は、対応する機種仕様書を参照してください。 例えば、EDS-4014-4GS-2QGS-LV-T のパワーモジュールを PWR-105-HV-I に交換する場合は、EDS-4014-4GS-2QGS-HV-T の仕様書を参照してください。
入力電圧	-LV/-LV-T モデル：12/24/48 VDC、冗長デュアル入力 -HV/-HV-T モデル：110/220 VDC/VAC、シングル入力
動作電圧	-LV/-LV-T モデル：9.6 ~ 60 VDC -HV/-HV-T モデル：88 ~ 300 VDC、85 ~ 264 VAC
入力電流	-LV/-LV-T モデル：12 ~ 48 VDC、1.50 ~ 0.40 A または 24 VDC、0.70 A -HV/-HV-T モデル：110 ~ 220 VAC、50 ~ 60 Hz、0.30 ~ 0.20 A または 110 ~ 220 VDC、0.30 ~ 0.20 A
消費電力 (最大)	EDS-4014-4GS-2QGS-LV(-T) モデル：12.15 W EDS-4014-4GS-2QGS-HV(-T) モデル：14.44 W
過負荷電流保護	対応
逆極性保護	対応

メカニカル

IP 規格	IP40
サイズ	55 × 140 × 122.5 mm
重量	846g
取付方法	DIN レール取付, 壁面取付 (オプションキット使用時)
ハウジング	メタル
環境	
動作温度	標準モデル: -10 ~ 60°C ワイド温度モデル: -40 ~ 75°C
規格および認証	
産業用サイバーセキュリティ	IEC 62443-4-1 IEC 62443-4-2
安全	UL 61010-2-201, EN 62368-1 (LVD)
EMC	EN 55022/24, EN 61000-6-2/-6-4
EMI	CISPR 32, FCC Part 15B Class A
EMS	IEC 61000-4-2 ESD: Contact: 8 kV; Air: 15 kV IEC 61000-4-3 RS: 80 MHz to 1 GHz: 20 V/m IEC 61000-4-4 EFT: Power: 4 kV; Signal: 4 kV IEC 61000-4-5 Surge: Power: 4 kV; Signal: 4 kV IEC 61000-4-6 CS: 10 V IEC 61000-4-8 PFMF
振動	IEC 60068-2-6
衝撃	IEC 60068-2-27
落下	IEC 60068-2-32
鉄道	EN 50121-4
交通管制	NEMA TS2
MTBF	
時間	EDS-4014-4GS-2QGS-LV/LV-T: 1,003,814 時間 EDS-4014-4GS-2QGS-HV/HV-T: 489,769 時間
保証	
保証期間	5 年
MOXA 社製品保証方針	(https://www.ibsjapan.co.jp/tech/details/product-warranty-policy/index.html) 参照

サイズ (単位 = mm)



オーダー情報

モデル	10/100BaseT(X)ポート RJ45コネクタ	100/1000Base SFPポート	1000/2500Base SFPポート	動作電圧	パワーモジュール 搭載	動作温度
EDS-4014-4GS-2QGS-LV	8	4	2	9.6 ~ 60 VDC	PWR-100-LV	-10 ~ 60°C
EDS-4014-4GS-2QGS-LV-T	8	4	2	9.6 ~ 60 VDC	PWR-100-LV	-40 ~ 75°C
EDS-4014-4GS-2QGS-HV	8	4	2	88 ~ 300 VDC, 85 ~ 264 VAC	PWR-105-HV-I	-10 ~ 60°C
EDS-4014-4GS-2QGS-HV-T	8	4	2	88 ~ 300 VDC, 85 ~ 264 VAC	PWR-105-HV-I	-40 ~ 75°C

アクセサリ(別売)

SFP モジュールシリーズ

SFP モジュール	Moxa イーサネット SFP トランシーバー製品互換性 をご参照下さい (Moxa サイト PDF ファイル)
-----------	--

電源

HDR-60-24	60W/2.5A DIN レール 24VDC 電源、ユニバーサル 85 ~ 264VAC または 120 ~ 370 VDC 入力電圧、-30 ~ 70°C動作温度
NDR-120-24	120W/5.0A DIN レール 24VDC 電源、ユニバーサル 90 ~ 264VAC または 127 ~ 370 VDC 入力電圧、-20 ~ 70°C動作温度
NDR-120-48	120W/2.5A DIN レール 48VDC 電源、ユニバーサル 90 ~ 264VAC または 127 ~ 370 VDC 入力電圧、-20 ~ 70°C動作温度
NDR-240-48	240W/5.0A DIN レール 48VDC 電源、ユニバーサル 90 ~ 264VAC または 127 ~ 370 VDC 入力電圧、-20 ~ 70°C動作温度
MDR-40-24	40W/1.7A DIN レール 24VDC 電源、85 ~ 264 VAC または 120 ~ 370 VDC 入力電圧、-20 ~ 70°C動作温度
MDR-60-24	60W/2.5A DIN レール 24VDC 電源、85 ~ 264 VAC または 120 ~ 370 VDC 入力電圧、-20 ~ 70°C動作温度