

EDS-405A/408A-PN シリーズ

PROFINET対応、産業用5および8ポートマネージドイーサネットスイッチ



- ▶ PROFINET対応（デフォルト）
- ▶ PROFINET I/Oパラメータ、I/Oサイクリックデータ、DCP、DHCP、PROFINETリアルタイム完全互換
- ▶ PROFINET GSDファイル、SIMATIC STEP 7 デバイスアイコンを含む
- ▶ ポートミラーリング、QoS、IEEE 802.1Q VLAN、ポートベースVLAN サポート



概要

EDS-405A/408A-PNは、PROFINET対応の産業用5および8ポートマネージドイーサネットスイッチです。PROFINETを組み込んだPNスイッチは、簡単にSimatic Step 7 エンジニアリングツールと容易に統合することができます。オートメーションエンジニアは、Step 7を介して設定およびオートメーションHMIを使用した監視がより便利となります。高速ブーティング、Turbo RingおよびTurbo Chainファーストリカバリ技術をサポートするEDS-405A/408A-PNスイッ

チは、PROFINETネットワークパフォーマンスを最適化することができます。MoxaのPROFINETスイッチは、またIGMPスヌーピング、IEEE 802.1Q VLAN、QoS、ポートミラーリング、SNMP、帯域幅管理、およびEmailまたはリレーによる警告といった様々な管理機能をサポートしています。

特長

- 主なマネージド機能の迅速な設定を行うためのコマンドラインインターフェース（CLI）
- IPv6 Ready logoアワード (IPv6 Logo Committee認証)
- 異なるポリシーによるIPアドレスの割り当てのためのDHCP Option 82
- EtherNet/IPおよびModbus/TCPプロトコルによるデバイスのマネージメントおよび監視のサポート
- PROFINET v2準拠 class B GSD (General Station Description) v2、およびSIMATICSTEP 7デバイスアイコン利用可能
- Turbo Ring、Turbo Chain (リカバリタイム< 20 ms)、RSTP/STPおよびMSTPネットワーク冗長性
- IGMPスヌーピングおよびGMRPによるマルチキャストトラフィックのフィルタリング
- ポートベースVLAN、IEEE 802.1Q VLANおよびGVRPプロトコルによりネットワーク計画が容易
- QoS (IEEE 802.1p/1Q) およびTOS/DiffServによるデターミニズムの向上
- RMONによる効率的なネットワークの監視およびプロアクティブな能力
- SNMP V1/V2c/V3による異なるレベルのネットワーク管理
- 予期せぬネットワークステータスを予防する帯域幅管理
- オンラインデバッグのためのポートミラーリング

仕様

テクノロジー

■規格

IEEE 802.3 10BaseT
 IEEE 802.3u 100BaseT(X)
 IEEE 802.3x フロー制御
 IEEE 802.1D-2004 Spanning Tree Protocol (STP)
 IEEE 802.1w Rapid STP
 IEEE 802.1p Class of Service
 IEEE 802.1Q VLANタギング

■プロトコル

IIGMPv1/v2、GMRP、GVRP、SNMPv1/v2c/v3、DHCP
 Server/Client、TFTP、SNTP、SMTP、RARP、RMON、HTTP、
 Telnet、Syslog、DHCP Option 66/67/82、BootP、LLDP、
 PROFINET、EtherNet/IP、Modbus/TCP、IPv6、NTP Server/Client

■MIB

MIB-II、Ethernet-Like MIB、P-BRIDGE MIB、Bridge MIB、RSTP
 MIB、RMON MIB Group 1、2、3、9

■フロー制御

IEEE 802.3x フロー制御、バックプレッシャフロー制御

スイッチプロパティ

■MACテーブルサイズ：2 K (EDS-405A-PN)、8 K (EDS-408A-PN)

■パケットバッファサイズ：1 Mbit

インターフェース

■RJ45ポート：

10/100BaseT(X) オートネゴシエーションスピード、全2重/半2重
 モード、オートMDI/MDI-X接続

■コンソールポート：RS-232C (RJ45コネクタ)

■DIPスイッチ：Turbo Ring、Master、Coupler、Reserve

■LED表示：

PWR1、PWR2、FAULT、MSTR/HEAD、CPLR/TAIL、10/100M

■警報用接点：1 リレー出力、接点容量1 A @ 24 VDC

電源

■入力電圧：24 VDC (12~45 VDC)、冗長デュアル入力

■入力電流：

EDS-405A-PN：0.24 A @ 24 V

EDS-408A-PN：0.26 A @ 24 V

■過電流保護：有り

■接続：1 リムーバブル6端子ターミナルブロック

■逆極性保護：有り

メカニカル

■ハウジング：メタルIP30保護

■サイズ：53.6 x 135 x 105 mm (W×H×D)

■パッキングサイズ：19.2 x 16.8 x 9.3 cm (W×H×D)

■重さ：650 g

■パッキング重量：

EDS-405A-PNシリーズ：1140 g

EDS-408A-PNシリーズ：1220 g

■インストール：

DINレールマウンティング、ウォールマウンティング(オプション
 キット)

環境

■動作温度：

標準モデル：0~60°C

ワイド温度モデル：-40~75°C

■保管温度：-40 ~ 85°C

■相対湿度：5~95% (結露なきこと)

規格および認証

■安全：

UL 508、UL 60950-1、CSA C22.2 No. 60950-1、EN 60950-1**

■危険地域：

UL/cUL Class I Division 2 Groups A/B/C/D、ATEX Zone 2 Ex nC IIC

■EMI：FCC Part 15 Subpart B Class A、EN 55022 Class A

■EMS：

EN 61000-4-2 (ESD) Level 3、EN 61000-4-3 (RS) Level 3、

EN 61000-4-4 (EFT) Level 3、EN 61000-4-5 (Surge) Level 3、

EN 61000-4-6 (CS) Level 3、EN 61000-4-8

■マリン(海洋)：DNV、GL

■交通輸送：NEMA TS2

■鉄道輸送：EN 50121-4*

■衝撃：IEC 60068-2-27

■落下：IEC 60068-2-32

■振動：IEC 60068-2-6

*EDS-405A/408A-PN

** EDS-408A-PNのみ

Moxaのweb最新情報をご覧ください

MTBF (mean time between failures)

■時間：

EDS-405A-PNシリーズ：392,000 hrs

EDS-408A-PNシリーズ：363,000 hrs

■Database：Telcordia (Bellcore)、GB

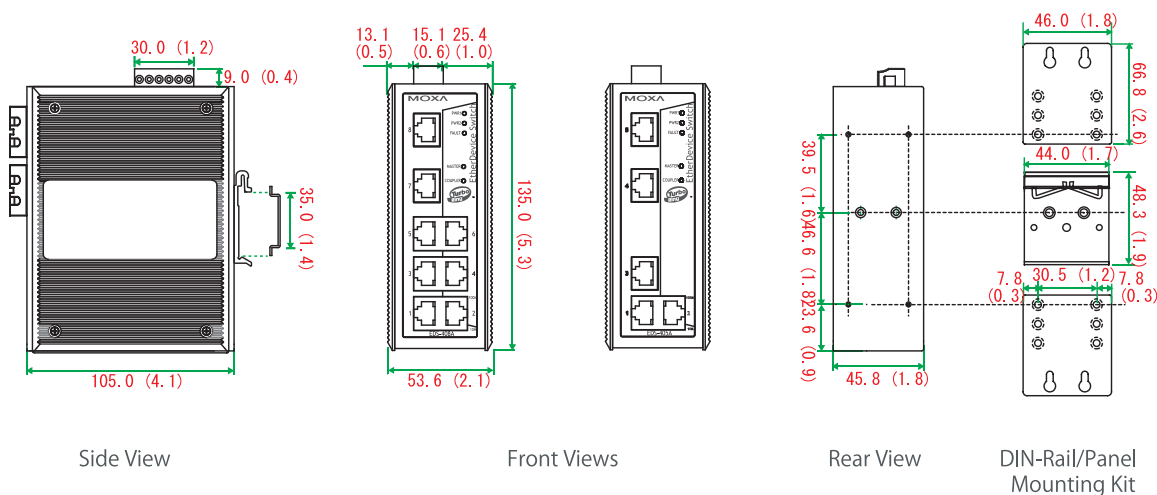
保証

■保証期間：5年

■詳細：MOXA社製品保証方針

(<http://www.ibsjapan.co.jp/support/102.html>)参照

サイズ(単位：mm(inch))



： オーダー情報

モデル		ポートインターフェース			
標準温度 (0~60°C)	ワイド温度 (-40~75°C)	10/100BaseT(X)	100BaseFX		
			マルチモードSCコネクタ	マルチモードSTコネクタ	シングルモードSCコネクタ
EDS-405A/408A-PN	EDS-405A/408A-PN-T	5/8	—	—	—

オプションアクセサリ (別売り)

MXview : Moxa 産業用ネットワーク管理ソフトウェア、50、100、250、500、1000 または 2000 ノード

EDS-SNMP OPC Server Pro : OPC server ソフトウェア、すべての SNMP デバイスで動作可

ABC-01 : マネージドイーサネットスイッチ用コンフィギュレーションバックアップおよび回復ツール、0 ~ 60°C動作温度

DR-4524/75-24/120-24 : 45/75/120 W DIN レール 24 VDC 電源

MDR-40-24/60-24 : 40/60 W DIN レール 24 VDC 電源、-20 ~ 70°C動作温度

RK-4U : 4U 高 19" ラックマウントキット

WK-46 : ウォールマウントキット

パッケージ内容

- EDS-405A-PNまたはEDS-408A-PNスイッチ
- RJ45-DB9コンソールポートケーブル
- 保護キャップ(未使用ポート用)
- ドキュメントおよびソフトウェアCD
- ハードウェアインストールガイド(印刷物)
- 保証書