

EDS-505A/508A/516Aシリーズ

5、8、16ポート マネージドイーサネットスイッチ



- > Turbo Ring、Turbo Chain、RSTP/STPおよびMSTP*
(ネットワークリダンダンシ用)
- > TACACS+*、SNMPv3、IEEE 802.1X、HTTPSおよびSSH
(ネットワークセキュリティ強化)
- > Webブラウザ、CLI*、Telnet/シリアルコンソール、
Windowsユーティリティによる容易なネットワーク管理

*2011/Q3予定



概要

EDS-505A/508A/516Aはスタンドアロン型の5、8、16ポートマネージドイーサネットスイッチです。先進のTurbo Ring (リカバリタイム< 20 ms) テクノロジーとRSTP/STP (IEEE 802.1w/D) を採用しているため、産業用イーサネットネットワークの信頼性と利便性を向上できます。また、-40~75°Cの広範な稼働温度範囲に対応したモデルも容易されています。

さらに、同製品は、QoS、IGMPスヌーピング/GMRP、VLAN、ポート・トラッキング、SNMP V1/V2c/V3、IEEE 802.1X、RMONを含む多数の信頼できる高度な機能をサポートしているため、あらゆる過酷な産業環境で使用できます。

特長

- 主なマネージド機能の迅速なコンフィギュレーションを行うためのコマンドラインインターフェース (CLI)*
- IPv6 Ready Logo アワード (IPv6 Logo Committee 認証)
- ネットワークの正確な時間同期のための IEEE 1588 PTP V2* (Precision Time Protocol)
- 異なるポリシーによる IP アドレスの割り当てのための DHCP Option 82
- EtherNet/IP* および Modbus/TCP プロトコルによるデバイスのマネージメントおよび監視のサポート
- 透過なデータ転送のための EtherNet/IP および PROFINET プロトコルコンパチブル
- リダンダントギガビット Turbo Ring、Turbo Chain (リカバリタイム < 20 ms)、RSTP/STP および MSTP* ネットワークリダンダンシ
- IGMP スヌーピングおよび GMRP によるマルチキャストトラフィックのフィルタリング
- IEEE 802.1Q VLAN および GVRP プロトコルによりネットワーク計画が容易
- QoS (IEEE 802.1p/1Q) および TOS/DiffServ によるデータミニズムの向上
- ポートトラッキングによる最適な帯域幅の使用
- RMON による効率的なネットワークの監視およびプロアクティブな能力
- SNMP V1/V2c/V3 による異なるレベルのネットワーク管理
- TACACS+*、SNMPv3、IEEE 802.1X、HTTPS および SSH によるネットワークセキュリティの強化
- 予期せぬネットワークステータスを予防する帯域幅管理
- 承認された MAC アドレスのみアクセスできるロックポート機能
- 異常が発生した時の e-mail、リレイ出力による自動警報

*2011/Q3予定

仕様

技術

規格:

- IEEE 802.3 (10BaseT)
- IEEE 802.3u (100BaseT(X) および 100BaseFX)
- IEEE 802.3x (フローコントロール)
- IEEE 802.1D-2004 (スパンニングツリープロトコル*)
- IEEE 802.1w (ラビッド STP)
- IEEE 802.1s (マルチプルスパンニングツリープロトコル*)
- IEEE 802.1Q (VLAN 多義ング)
- IEEE 802.1p (Class of Service)
- IEEE 802.1X (認証)
- IEEE 802.3ad (LACP 対応ポートトランク)

プロトコル: IGMPv1/v2, GVRP, SNMPv1/v2c/v3, DHCP サーバ/クライアント, BootP, TFTP, SNMP, SMTP, RARP, GMRP, LACP, RMON, HTTP, HTTPS, Telnet, Syslog, DHCP Option 66/67/82, SSH, SNMP Inform, EtherNet/IP*, Modbus/TCP, LLDP, IEEE 1588 PTP V2*, IPv6, NTP サーバ/クライアント*

MIB: MIB-II, イーサネットライク MIB, P-BRIDGE MIB, Q-BRIDGE MIB, Bridge MIB, RSTP MIB, RMON MIB Group 1, 2, 3, 9

フロー制御: IEEE 802.3x フロー制御、パックプレッシャーフロー制御
*Q3, 2011 予定

スイッチプロパティ

- 優先制御: 4
- 使用可能な最大 VLAN 数: 64
- VLAN ID 数: VID 1 ~ 4094
- IGMP グループ数: 256
- MAC テーブルサイズ: 8 K
- パケットバッファサイズ: 1 Mbit (EDS-505A/508A), 2 Mbit (EDS-516A)
- インターフェース
- ファイバーポート: 100BaseFX ポート (SC/ST コネクタ)
- RJ45 ポート: 10/100BaseT(X) オートネゴシエーションスピード、フル/ハーフ duplex モード、およびオート MDI/MDI-X コネクション
- コンソールポート: RS-232 (RJ45 コネクタ)
- DIP スイッチ: Turbo Ring, マスタ, カプラ, 予備 (EDS-505A/508A のみ)

LED 表示: PWR1, PWR2, FAULT, MSTR/HEAD, CPLR/TAIL, 10/100M
 アラーム接点: 電流容量 1A @ 24 VDC の 2 点リレー出力
 デジタル入力: 接地が共通でも、電子部品から絶縁された 2 点入力
 ・+13 ~ +30V [ステート "1"]
 ・-30 ~ +3V [ステート "0"]
 ・最大入力電流: 8 mA

オプティカルファイバー

	100BaseFX		
	マルチモード	シングルモード	シングルモード、80km
波長	1300 nm	1310 nm	1550 nm
Max. TX	-10 dBm	0 dBm	0 dBm
Min. TX	-20 dBm	-5 dBm	-5 dBm
RX 感度	-32 dBm	-34 dBm	-34 dBm
Link バジエット	12 dB	29 dB	29 dB
標準距離	5 km ^a 4 km ^b	40 km ^c	80 km ^d
飽和	-6 dBm	-3 dBm	-3 dBm

a. 50/125 μm, 800 MHz*km 光ファイバーケーブル
 b. 62.5/125 μm, 500 MHz*km 光ファイバーケーブル
 c. 9/125 μm シングルモード 光ファイバーケーブル
 d. 9/125 μm シングルモード 光ファイバーケーブル (80 km)
 *シングル・モードは EDS-508A と EDS-505A のみです

電源

入力電圧: 24 VDC (12 ~ 45 VDC), リダンダントデュアル入力
 入力電流:
 EDS-505A: 0.24 A @ 24 V
 EDS-505A-MM/SS: 0.35 A @ 24 V
 EDS-508A: 0.26A @ 24 V
 EDS-508A-MM/SS: 0.36 A @ 24 V
 EDS-516A: 0.41 A @ 24 V
 EDS-516A-MM: 0.51 A @ 24 V
 接続: 2 x 着脱式 6 ピンターミナルブロック
 過電流保護: あり
 逆極性保護: あり

メカニカル

ハウジング: 金属、IP30 保護

寸法:

EDS-505A/508A シリーズ: 80.2 x 135 x 105 mm

EDS-516A シリーズ: 94 x 135 x 142.7 mm

重さ:

EDS-505A/508A シリーズ: 1040 g

EDS-516A シリーズ: 1586 g

取り付け: DINレールマウント、ウォールマウント (オプションキット)

環境

動作温度:

標準モデル: 0 ~ 60°C

ワイド温度モデル: -40 ~ 75°C

保管温度: -40 ~ 85°C

相対湿度: 5 ~ 95% (結露なきこと)

認証

安全: UL508, UL60950-1, CSA C22.2 No. 60950-1, EN60950-1

ハザード環境: UL/cUL Class I Division 2 Groups A/B/C/D, ATEX

Zone 2 Ex nC IIC

EMI: FCC Part 15, CISPR (EN55022) class A

EMS:

EN61000-4-2 (ESD), Level 3

EN61000-4-3 (RS), Level 3

EN61000-4-4 (EFT), Level 2

EN61000-4-5 (Surge), Level 3

EN61000-4-6 (CS), Level 3

EN61000-4-8

EN61000-4-12

衝撃: IEC 60068-2-27

マリタイム: DNV, GL

自由落下: IEC60068-2-32

振動: IEC60068-2-6

MTBF

時間:

EDS-505A シリーズ: 352,000 時間

EDS-508A シリーズ: 339,000 時間

EDS-516A シリーズ: 247,000 時間

Database: Telcordia (Bellcore), GB

保証

保証期間: 5 年

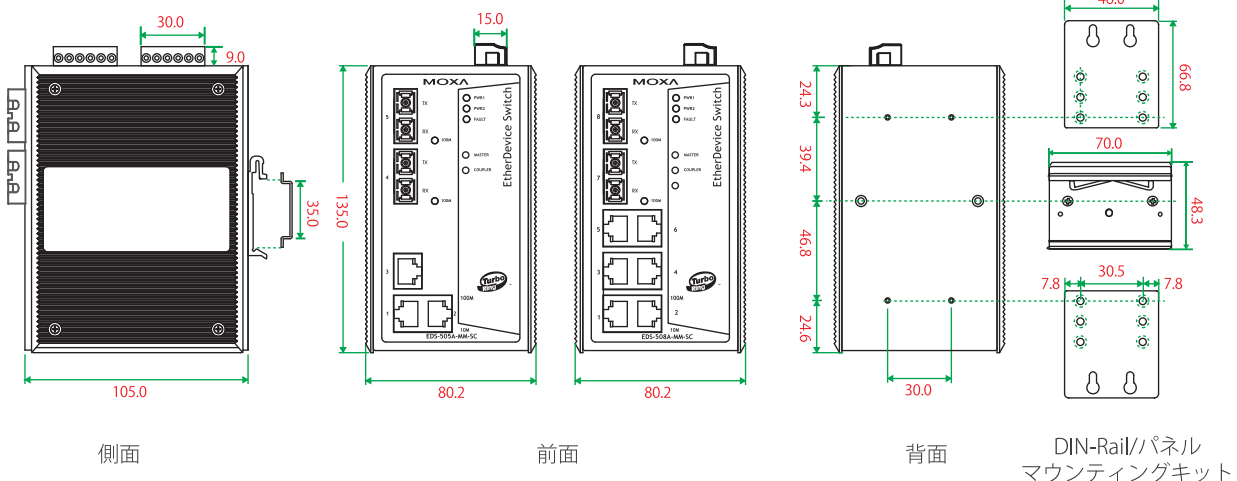
詳細: MOXA 社 製品保証方針

<http://www.ibsjapan.co.jp/support/102.html>

寸法

EDS-505A/508A シリーズ

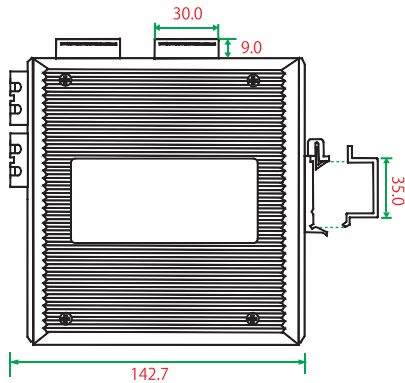
単位: mm



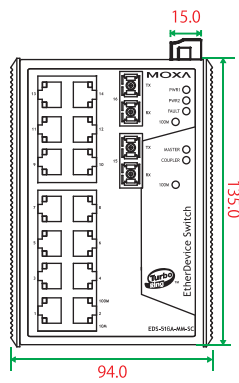
寸法

EDS-516A シリーズ

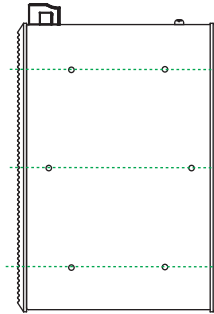
サイズ (単位 = mm)



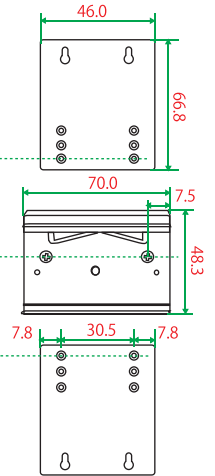
側面



前面



背面



DINレール/パネル
マウンティングキット

： オーダー情報

モデル		ポートインターフェース					
標準温度 (0 ~ 60°C)	ワイド温度 (-40°C ~ 75°C)	10/100BaseT(X)	100BaseT(X)				
			マルチモード、 SCコネクタ	マルチモード、 STコネクタ	シングルモード、 SCコネクタ	シングルモード、 SCコネクタ、80 km	
EDS-505A/508A シリーズ							
EDS-505A/508A	EDS-505A/508A-T	5/8	-	-	-	-	
EDS-505A/508A-MM-SC	EDS-505A/508A-MM-SC-T	3/6	2	-	-	-	
EDS-505A/508A-MM-ST	EDS-505A/508A-MM-ST-T	3/6	-	2	-	-	
EDS-505A/508A-SS-SC	EDS-505A/508A-SS-SC-T	3/6	-	-	2	-	
EDS-505A/508A-SS-SC-80	-	3/6	-	-	-	2	
EDS-516A シリーズ							
EDS-516A	EDS-516A	16	-	-	-	-	
EDS-516A-MM-SC	EDS-516A-MM-SC-T	14	2	-	-	-	
EDS-516A-MM-ST	EDS-516A-MM-ST-T	14	-	2	-	-	

オプションのアクセサリ『別売り』

MXview : 産業ネットワーク管理ソフトウェア 50、100、250、500または1000ノード

EDS-SNMP OPC Server Pro : OPC serverソフトウェア (すべてのSNMPデバイスで動作)

ABC-01 : マネージドイーサネットスイッチのためのコンフィギュレーションのバックアップおよび復元ツール、0~60°C動作温度

DR-4524/75-24/120-24 : 45/75/120 W DINレール24 VDC電源

MDR-45-24/60-24 : 40/60W DINレール24 VDC電源、-20°C~70°Cオペレーティング温度

WK-46 : ウォールマウントキット

RK-4U : 4U 19"ラックマウントキット

パッケージ内容

- 本体
- RJ45-DB9コンソールポートケーブル
- 未使用ポート用保護キャップ
- ドキュメントおよびソフトウェア
- ハードウェアインストールマニュアル(印刷物)
- 保証書