

# EDS-G205/G308シリーズ

## 5G/8Gポート フルギガビット アンマネージドイーサネットスイッチ



- > 長距離伝送および電氣的ノイズ免疫のためのファイバーオプティックオプション (EDS-G308 シリーズ)
- > リダンダントデュアル 12/24/48VDC 電源入力
- > 電源障害およびポートブレイクアラーム用リレー警報出力
- > ブロードキャストストーム保護
- > -40 ~ 75°C動作温度 (T モデル)



### 概要

EDS-G205/G308 スイッチは、高帯域を要求するアプリケーションに最適な、5 つまたは 8 つのギガビットイーサネットポートおよび、最大 2 ファイバーオプティックポートを備えています。EDS-G205/G308 スイッチは、工業用ギガビットイーサネット接続の経済的なソリューションを提供し、また、電源障害やポートブレイク事故が発生したとき、内蔵のリレー警告機能がメンテナンス担当者に対して警報を發します。EDS-G205/G308 スイッチにはそれぞれ、0 ~ 60°Cの標準動作温度モデ

ルと、-40 ~ 75°Cの動作温度拡張モデルの、2 つのモデルがあります。両モデルとも、出荷前に 100% のバーンインテストを実施しているのので、信頼性が高く、産業オートメーション・コントロール・アプリケーションの特別な要求を完璧に満たしています。EDS-G205/G308 スイッチは、DIN レールまたはディストリビューション・ボックスに容易にインストールすることができます。

### 仕様

#### テクノロジー

##### 規格:

IEEE 802.3: 10BaseT  
 IEEE 802.3u: 100BaseT(X) および 100Base FX  
 IEEE 802.3ab: 1000Base(X)  
 IEEE 802.3z: 1000BaseX  
 IEEE 802.3x: フローコントロール

##### プロセッシングタイプ: ストア & フォワード

フローコントロール: IEEE 802.3x フローコントロール, バックプレッシャ・フローコントロール

#### スイッチプロパティ

MAC テーブルサイズ: 8K

パケットバッファサイズ: 1088Kbit(EDS-G205), 1408Kbit(EDS-G308)

#### インターフェース

ファイバーポート: 100/1000BaseSFP スロット (EDS-G308 のみ)

RJ45 ポート: 10/100/1000BaseT(X) オートネゴシエーションスピード, 半2重/全2重デュプレックスモード, オート MDI/MDI-X コネクション

DIP スイッチ: ポートブレイクアラーム, ブロードキャストストームプロテクションのイネーブル/ディセーブル

LED 表示: PWR1, PWR2, FAULT, 10/100/1000M

警報接点: 1 リレー出力, 電流容量 1A @24VDC

#### 電源

入力電圧: 12/24/48VDC (9.6 ~ 60VDC), リダンダント入力

##### 入力電流:

EDS-G205: 0.20A @24V

EDS-G308: 0.32A @24V

EDS-G308-2SFP: 0.34A @24V

接続: リムーバブル 6 ピンターミナルブロック

リバース極性保護: 有り

#### メカニカル

ケース: IP30 プロテクション・メタルケース

##### 寸法:

EDS-G205: 35×130×105mm

EDS-G308: 53.6×135×105mm

##### 重量:

EDS-G205: 290g

EDS-G308: 630g

取付: DIN レール, ウォールマウント (オプションキット)

#### 環境

##### 動作温度:

標準温度モデル: 0 ~ 60°C

ワイド温度モデル: -40 ~ 75°C

保管温度: -40 ~ 85°C

相対湿度: 5 ~ 95% (結露なきこと)

#### 適合規格

安全: UL508

ハザード環境: UL/cUL Class 1, Division 2, Groups A, B, C, D; ATEX Class I, Zone 2, Ex nC IIC

EMI: FCC Part 15, CISPR (EN55022) class A

##### EMS:

EN61000-4-2 (ESD), level 3; EN61000-4-3 (RS), level 3;

EN61000-4-4 (EFT), level 3; EN61000-4-5 (Surge), level 3;

EN61000-4-6 (CS), level 3

マリタイム: DNV, GL, ABS, LR, NK

衝撃: IEC 60068-2-27

落下: IEC 60068-2-32

振動: IEC 60068-2-6

#### MTBF(meantime between failures)

時間: 325,000 時間 (EDS-G308 シリーズ)

データベース: Telcordia (Bellcore), GB (EDS-G308 シリーズ)

#### 保証

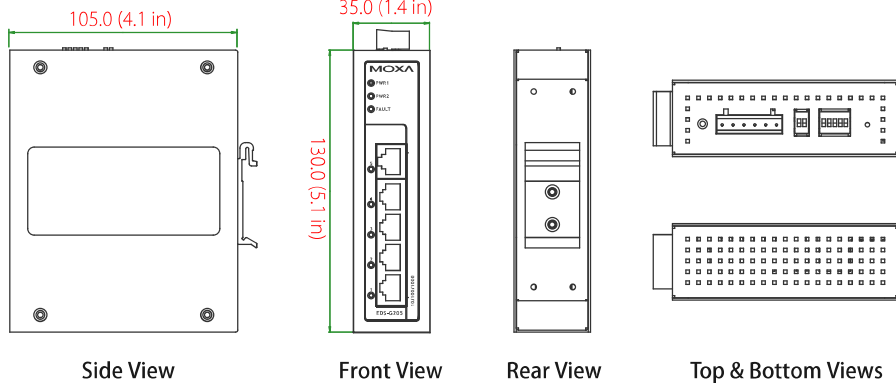
保証期間: 5 年

詳細: MOXA 社製品保証方針

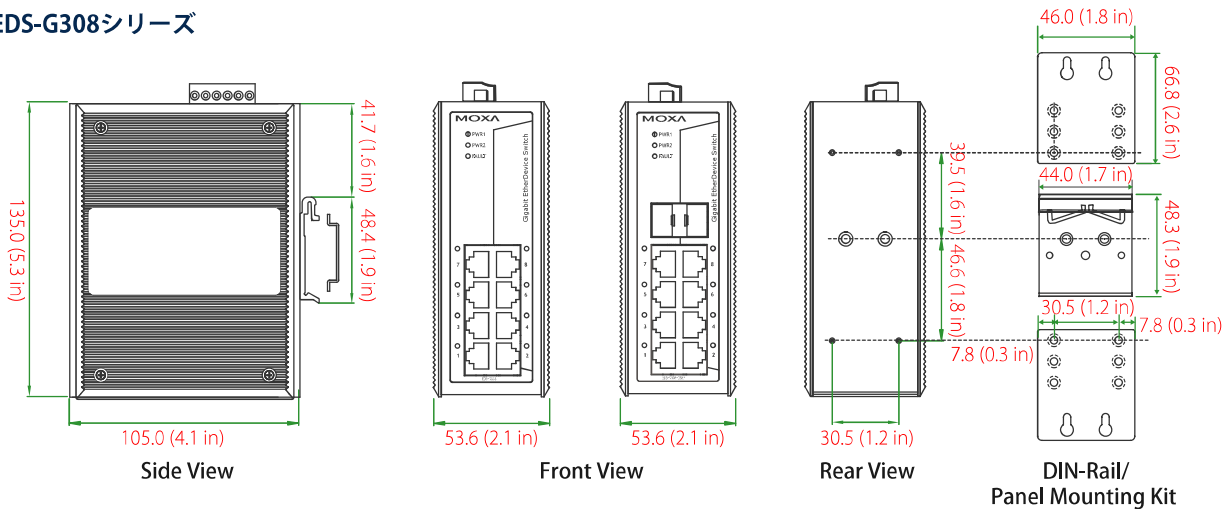
(<http://www.ibsjapan.co.jp/support/102.html>)

サイズ (単位 = mm)

EDS-G205



EDS-G308シリーズ



： オーダー情報

製品型番		ポートインターフェース	
標準動作温度 (0 ~ 60°C)	ワイド動作温度 (-40 ~ 75°C)	ギガビットイーサネット	
		10/100/1000BaseT(X)	コンポポート, 10/100/1000BaseT(X) または100/1000BaseSFP*
EDS-G205	EDS-G205-T	5	-
EDS-G308	EDS-G308-T	8	-
EDS-G308-2SFP	EDS-G308-2SFP-T	6	2

\*The EDS-G308-2SFPとEDS-G308-2SFP-Tは、最高2つの100/1000BaseSFPスロットをサポートします。  
SFP-1GシリーズギガビットSFPモジュール[<http://www.ibsjapan.co.jp/products/SFP-1G.html>],  
SFP-1FEシリーズファーストイーサネットSFPモジュールについては[<http://www.ibsjapan.co.jp/products/SFP-1FE.html>]を参照してください。

オプションアクセサリ (別途購入可能)

- DR-4524/75-24/120-24: 45/75/120W DINレール 24VDC電源
- MDR-40-24/60-24: 40/60W DINレール 24VDC電源, 動作温度 -20 ~ 70°C
- WK-30: ウォールマウントキット(EDS-G205シリーズのみ)
- WK-46: ウォールマウントキット(EDS-G308シリーズのみ)
- RK-4U: 4U 19"ラックマウントキット