

EDS-G4012シリーズ

12Gポート (802.3bt PoEポートオプション:8) フルギガビット マネージドイーサネットスイッチ



特長

- IEC 62443-4-1に準拠して開発され、産業用サイバーセキュリティ規格IEC 62443-4-2に準拠
- IEEE 802.3bt PoEに対応し、1ポートあたり最大90Wの出力が可能
- 最大2.5Gbpsに対応するファイバSFPスロットによる帯域幅の拡張機能
- Turbo Ring, Turbo Chain (リカバリタイム20 ミリ秒未満@250 台) RSTP/STP によるネットワークの冗長化
- 幅広い電源入力オプションにより、柔軟な展開が可能
- 限られたスペースに収まるコンパクトで柔軟な筐体設計
- MXstudioをサポートし、産業用ネットワークの管理を容易に可視化

認証



概要

EDS-G4012 シリーズは、12 ギガビットイーサネットポートと最大4つの1Gbpsまたは2.5Gbps 光ファイバポートを搭載し、既存ネットワークのギガビットスピードへのアップグレードやフルギガビットバックボーンの新規構築に最適な製品です。ギガビットの伝送速度は、帯域幅の増加により高いパフォーマンスを実現し、大容量のトリプルプレイサービス（音声、映像、データの3つを伝送）をネットワーク上で迅速に転送することができます。また、このシリーズは、8つの10/100/1000BaseT(X) 802.3af (PoE), 802.3at (PoE+), 802.3bt 対応イーサネットポートオプションを搭載し、高帯域のPoEデバイスを接続することができます。

Turbo Ring、Turbo Chain、RSTP/STPなどの冗長化イーサネット技術により、システムの信頼性を高め、ネットワークバックボーンの可用性を向上させます。EDS-G4012 シリーズは、ビデオ監視、プロセス監視、ITS、DCS システムなど、拡張性の高いバックボーンが必要とされる、要求の厳しいアプリケーション向けに特別に設計されています。

EDS-G4012 シリーズは、IEC 62443-4-2 および IEC 62443-4-1 産業用サイバーセキュリティ認証に準拠しており、製品セキュリティと安全な開発ライフサイクル要件の両方をカバーし、お客様が安全な産業ネットワーク設計のコンプライアンス要件に対応できるよう支援します。

仕様

入力 / 出力インターフェース

10/100/1000BaseT(X) ポート (RJ45 コネクタ)	EDS-G4012-4GC-HV/-LV/-T モデル : 8 オート MDI/MDI-X 接続 オートネゴシエーション速度 全二重 / 半二重モード
コンボポート (10/100/1000BaseT(X) または 100/1000BaseSFP)	EDS-G4012-4GC-LV/-HV/-T モデル : 4
PoE ポート (10/100/1000BaseT(X)、RJ45 コネクタ)	EDS-G4012-8P-4QGS-LVA/-LVB/-T モデル : 8
1000/2500BaseSFP ポート	EDS-G4012-8P-4QGS-LVA/-LVB/-T モデル : 4
規格	IEEE 802.3 for 10BaseT IEEE 802.3u for 100BaseT(X) and 100BaseFX IEEE 802.3ab for 1000BaseT(X) IEEE 802.3z for 1000BaseX IEEE 802.3bz for 2.5GBaseX IEEE 802.3x for flow control IEEE 802.3ad for Port Trunk with LACP IEEE 802.1Q for VLAN Tagging IEEE 802.1D-2004 for Spanning Tree Protocol IEEE 802.1w for Rapid Spanning Tree Protocol IEEE 802.1p for Class of Service IEEE 802.1X for authentication

イーサネットソフトウェア

フィルタ	GMRP, GVRP, GARP, 802.1Q VLAN, IGMP Snooping v1/v2/v3, IGMP Querier
管理	IPv4/IPv6、フロー制御、バックプレッシャフロー制御、DHCP サーバ / クライアント、ARP、RARP、LLDP、ポートミラー、リンクアップディレイ、SMTP、SNMP Trap、SNMP Inform、SNMPv1/v2c/v3、RMON、TFTP、SFTP、HTTP、HTTPS、Telnet、Syslog、Private MIB
MIB	P-BRIDGE MIB, Q-BRIDGE MIB, IEEE8021-SPANNING-TREE-MIB, IEEE8021-PAE-MIB, IEEE8023-LAG-MIB, LLDP-EXT-DOT1-MIB, LLDP-EXT-DOT3-MIB, SNMPv2-MIB, RMON MIB Groups 1,2,3,9
冗長化プロトコル	STP, RSTP, Turbo Ring v2, Turbo Chain, リングカップリング、デュアルホーミング、リンクアグリゲーション
セキュリティ	ブロードキャストストーム対策、レートリミット、トラストアクセス制御、スタティックポート ロック、MAC スティックキー、HTTPS/SSL、SSH、RADIUS、TACACS+、ログイン & パスワードポリシー
時間管理	SNTP、NTP サーバ / クライアント、NTP 認証
プロトコル	IPv4/IPv6、TCP/IP、UDP、ICMP、ARP、RARP、TFTP、DNS、NTP クライアント、DHCP サーバ、DHCP クライアント、802.1X、QoS、HTTPS、HTTP、Telnet、SMTP、SNMPv1/v2c/v3、RMON、Syslog

スイッチプロパティ

MAC テーブルサイズ	16 K
ジャンボフレームサイズ	9,216 KB
最大 VLAN 数	256
VLAN ID の範囲	VID 1 ~ 4094
IGMP グループ	512
優先キュー	4
パケットバッファサイズ	1 Mbits

LED インターフェース

LED インジケータ	PWR1、PWR2、STATE、FAULT、MSTR/HEAD、CPLR/TAIL、SYNC
------------	--

シリアルインターフェース

コンソールポート	RS-232C (TxD, RxD, GND), 8-pin RJ45 (115200, n, 8, 1)
----------	---

USB インターフェース

USB コネクタ	USB Type A (予定)
----------	-------------------

入出力インターフェース

アラーム接点チャネル	1 リレー出力、1A @24 VDC の通電容量
デジタル入力チャネル	1
デジタル入力	ステート 1 : +13 ~ +30 V ステート 0 : -30 ~ +3 V 最大入力電流 : 8 mA
ボタン	リセットボタン

ディップスイッチの構成

ディップスイッチ	Turbo Ring, Master, Coupler, Reserve
----------	--------------------------------------

電源

接続方法	取り外し可能な 4 接点端子台 2 個
プリインストールされたパワーモジュール	-LV/-LV-T モデル : PWR-100-LV -HV/-HV-T モデル : PWR-105-HV-I -LVA/-LVA-T モデル : PWR-101-LV-BP-I -LVB/-LVB-T モデル : PWR-103-LV-VB-I

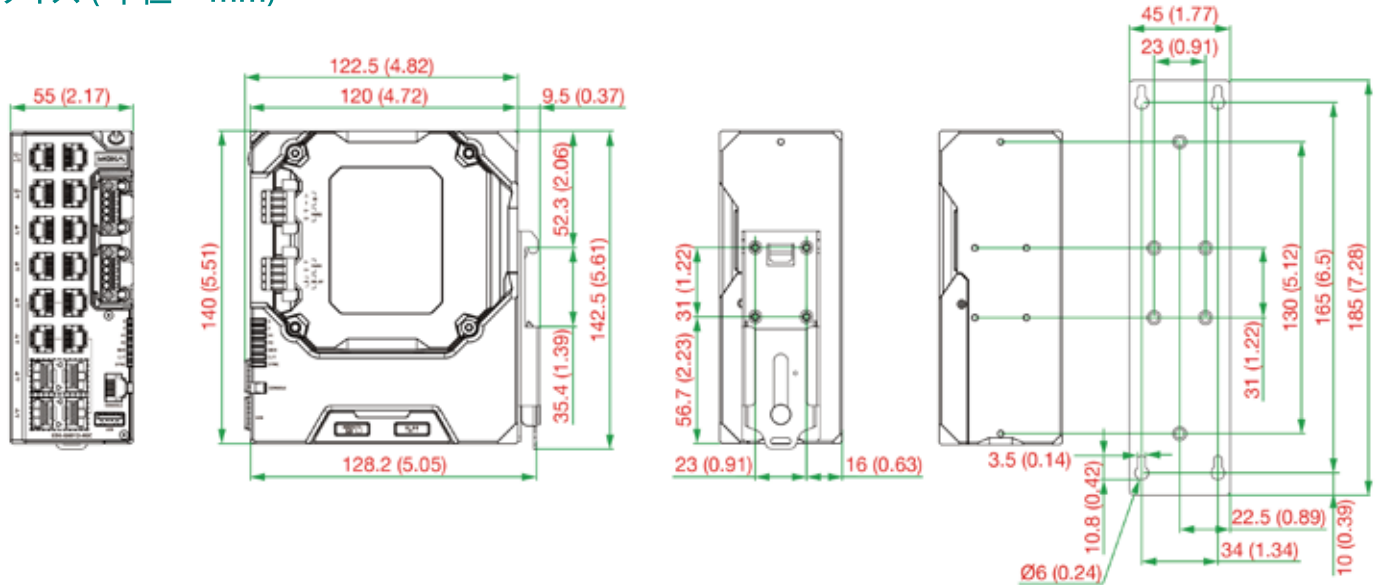
備考	EDS-G4012 シリーズはモジュラ方式の電源に対応しています。モデル名と電源パラメータは、搭載されている電源モジュールによって決定されます。 例えば EDS-G4012-4GC-T + PWR-100-LV = EDS-G4012-4GC-LV-T EDS-G4012-4GC-T + PWR-105-HV-I = EDS-G4012-4GC-HV-T 別のパワーモジュールを取り付ける場合は、対応する機種仕様書を参照してください。 例えば、EDS-G4012-4GC-LV-T のパワーモジュールを PWR-105-HV-I に交換する場合は、EDS-G4012-4GC-HV-T の仕様書を参照してください。
----	---

入力電圧	-LV/-LV-T モデル : 12/24/48 VDC、冗長デュアル入力 -HV/-HV-T モデル : 110/220 VDC/VAC、シングル入力 -LVA/-LVA-T モデル : 48 VDC、冗長デュアル入力 -LVB/-LVB-T モデル : 12/24/48 VDC、冗長デュアル入力
------	---

動作電圧	-LV/-LV-T モデル : 9.6 ~ 60 VDC -HV/-HV-T モデル : 88 ~ 300 VDC, 85 ~ 264 VAC -LVA/-LVA-T モデル : 44 ~ 57 VDC (PoE+ 出力は 52 VDC 以上を推奨) -LVB/-LVB-T モデル : 12 ~ 57 VDC (PoE+ 出力は 52 VDC 以上を推奨)
------	--

入力電流	-LV/-LV-T モデル：12～48 VDC、1.50～0.40A または 24 VDC、0.70 A -HV/-HV-T モデル：110～220 VAC、50～60 Hz、0.30～0.20A または 110～220 VDC、0.30～0.20 A -LVA/-LVA-T モデル：48 VDC、5.42 A -LVB/-LVB-T モデル：12/48 VDC、7.46/4.27 A または 24 VDC、7.26 A
消費電力 (最大)	EDS-G4012-4GC-LV(-T) モデル：12.68 W EDS-G4012-4GC-HV(-T) モデル：15.8 W EDS-G4012-8P-4QGS-LVA(-T) モデル： PoE なし：15.58 W PoE 使用時：PD の総消費電力：最大 240W (48 VDC 入力の場合) EDS-G4012-8P-4QGS-LVB(-T) モデル： PoE なし：17.96 W PoE 使用時： PD の総消費電力：最大 180W (48 VDC 入力の場合) PD の総消費電力：最大 150W (24 VDC 入力の場合) PD の総消費電力：最大 62W (12 VDC 入力の場合)
1 ポートあたりの最大 PoE 電力出力	90 W
過負荷電流保護	対応
逆極性保護	対応
メカニカル	
IP 規格	IP40
サイズ	55 × 140 × 122.5 mm
重量	EDS-G4012-4GC(-T) モデル：881.5 g EDS-G4012-8P-4QGS(-T) モデル：972 g
取付方法	DIN レール取付、壁面取付 (オプションキット使用時)
ハウジング	メタル
環境	
動作温度	標準モデル：-10～60°C ワイド温度モデル：-40～75°C
保管温度 (パッケージ含む)	-40～85°C
相対湿度	5～95% (結露なきこと)
規格および認証	
産業用サイバーセキュリティ	IEC 62443-4-1 IEC 62443-4-2
安全	UL 61010-2-201, EN 62368-1 (LVD)
EMC	EN 55022/24, EN 61000-6-2/-6-4
EMI	CISPR 32, FCC Part 15B Class A
EMS	IEC 61000-4-2 ESD：Contact: 8 kV; Air: 15 kV IEC 61000-4-3 RS：80 MHz to 1 GHz: 20 V/m IEC 61000-4-4 EFT：Power: 4 kV; Signal: 4 kV IEC 61000-4-5 Surge：Power: 4 kV; Signal: 4 kV IEC 61000-4-6 CS：10 V IEC 61000-4-8 PFMF
振動	IEC 60068-2-6
衝撃	IEC 60068-2-27
落下	IEC 60068-2-32
鉄道	EN 50121-4
交通管制	NEMA TS2
MTBF	
時間	EDS-G4012-4GC-HV/HV-T：456,870 時間 EDS-G4012-4GC-LV/LV-T：867,981 時間 EDS-G4012-8P-4QGS-LVA/LVA-T：799,780 時間 EDS-G4012-8P-4QGS-LVB/LVB-T：759,924 時間
規格	Telcordia SR332
保証	
保証期間	5 年
MOXA 社製品保証方針	(https://www.ibsjapan.co.jp/tech/details/product-warranty-policy/index.html) 参照

サイズ (単位 = mm)



オーダー情報

モデル	10/100/1000 BaseT(X)ポート RJ45コネクタ	コンボポート (10/100/1000 BaseT(X) または 100/1000 BaseSFP)	PoE 10/100/1000 BaseT(X)ポート (RJ45コネクタ)	100/1000/2500 Base SFPスロット	動作電圧	パワーモジュール搭載	動作温度
EDS-G4012-4GC-LV	8	4	—	—	9.6 ~ 60 VDC	PWR-100-LV	-10 ~ 60°C
EDS-G4012-4GC-LV-T	8	4	—	—	9.6 ~ 60 VDC	PWR-100-LV	-40 ~ 85°C
EDS-G4012-4GC-HV	8	4	—	—	88 ~ 300 VDC, 85 ~ 264 VAC	PWR-105-HV-I	-10 ~ 60°C
EDS-G4012-4GC-HV-T	8	4	—	—	88 ~ 300 VDC, 85 ~ 264 VAC	PWR-105-HV-I	-40 ~ 85°C
EDS-G4012-8P-4QGS-LVA	—	—	8	4	44 ~ 57 VDC (PoE+出力には 52 VDC以上を推奨)	PWR-101-LV-BP-I	-10 ~ 60°C
EDS-G4012-8P-4QGS-LVA-T	—	—	8	4	44 ~ 57 VDC (PoE+出力には 52 VDC以上を推奨)	PWR-101-LV-BP-I	-40 ~ 85°C
EDS-G4012-8P-4QGS-LVB	—	—	8	4	12 ~ 57 VDC (PoE+出力には 52 VDC以上を推奨)	PWR-103-LV-VB-I	-10 ~ 60°C
EDS-G4012-8P-4QGS-LVB-T	—	—	8	4	12 ~ 57 VDC (PoE+出力には 52 VDC以上を推奨)	PWR-103-LV-VB-I	-40 ~ 85°C

アクセサリ(別売)

SFP モジュールシリーズ

SFP モジュール	Moxa イーサネット SFP トランシーバー製品互換性 をご参照下さい (Moxa サイト PDF ファイル)
-----------	--

電源

HDR-60-24	60W/2.5A DIN レール 24VDC 電源、ユニバーサル 85 ~ 264VAC または 120 ~ 370 VDC 入力電圧、-30 ~ 70°C動作温度
NDR-120-24	120W/5.0A DIN レール 24VDC 電源、ユニバーサル 90 ~ 264VAC または 127 ~ 370 VDC 入力電圧、-20 ~ 70°C動作温度
NDR-120-48	120W/2.5A DIN レール 48VDC 電源、ユニバーサル 90 ~ 264VAC または 127 ~ 370 VDC 入力電圧、-20 ~ 70°C動作温度
NDR-240-48	240W/5.0A DIN レール 48VDC 電源、ユニバーサル 90 ~ 264VAC または 127 ~ 370 VDC 入力電圧、-20 ~ 70°C動作温度
MDR-40-24	40W/1.7A DIN レール 24VDC 電源、85 ~ 264 VAC または 120 ~ 370 VDC 入力電圧、-20 ~ 70°C動作温度
MDR-60-24	60W/2.5A DIN レール 24VDC 電源、85 ~ 264 VAC または 120 ~ 370 VDC 入力電圧、-20 ~ 70°C動作温度