

EDS-P206A-4PoEシリーズ

6ポートIEEE 802.3af/at PoE+ アンマネージドイーサネットスイッチ



- > IEEE 802.3af/at 対応PoEおよびイーサネットコンボポート
- > 最大30W @PoEポート
- > 12/24/48VDC 冗長デュアル入力
- > インテリジェント電源消費検知および分類
- > リダンダントデュアル VDC電源入力
- > -40 ~ 75°C動作温度範囲 (Tモデル)



概要

EDS-P206A-4PoEスイッチは、PoE(Power-over-Ethernet) 1から4ポートをサポートするスマート、6ポート、アンマネージドイーサネットスイッチです。EDS-P206A-4PoEスイッチは、電源供給機器(PSE)として分類されます。スイッチは、電源の中央集中化を可能にすると共に1ポートあたり最大30Wの電源を提供します。スイッチは、IEEE 802.3at対応受電デバイス(PD)に電源を供給するために使用できます。追加の電源配線の必要

性をなくし、また、産業イーサネットネットワークの経済的なソリューションを提供する10/100M、全2重/半2重、MDI/MDI-XオートセンシングによるIEEE802.3/802.3u/802.3xをサポートします。更に、電源障害またはポートブレークが生じたとき、ビルトインリレー警告機能がネットワークエンジニアに対して警告します。

仕様

テクノロジー

規格:

IEEE 802.3at Power-over-Ethernet(PoE)

IEEE 802.3 10BaseT

IEEE 802.3u 100BaseT(X)

IEEE 802.3x フロー制御

プロセッシングタイプ: スタア & フォワード

フロー制御: IEEE 802.3x フロー制御, バックプレッシャフロー制御

インターフェース

ファイバポート: 100BaseFX ポート (SC コネクタ)

RJ45 ポート: 10/100BaseT(X) オートネゴシエーションスピード, 全2重/半2重モード, オート MDI/MDI-X 接続

LED 表示: PWR1, PWR2, 10/100M, PoE

オプティカルファイバ

	100BaseFX	
	マルチモード	シングルモード
波長	1300 nm	1310 nm
Max. TX	-10 dBm	0 dBm
Min. TX	-20 dBm	-5 dBm
RX感度	-32 dBm	-34 dBm
リンクバジェット	12 dB	29 dB
距離	5 km ^a 4 km ^b	40 km ^c
飽和	-6 dBm	-3 dBm

a. 50/125 μm, 800MHz*km ファイバオプティックケーブル
 b. 62.5/125 μm, 500MHz*km ファイバオプティックケーブル
 c. 9/125 μm シングルモードファイバオプティックケーブル

電源

入力電圧: 12/24/48 VDC (冗長デュアル入力)

入力電流: 5.55A@24VDC (最大4ポート @30W/PoE ポートサポート)

過電流保護: 有

接続: 1 リムーバブル 4 コンタクトターミナルブロック

逆極性保護: 有

メカニカル

ハウジング: メタル, IP30 保護

サイズ: 50×115×70mm

重さ: 375g

取付: DIN レールマウンティング, ウォールマウンティング (オプションキット)

環境

動作温度:

標準モデル: 0 ~ 60°C

ワイド温度モデル: -40 ~ 75°C

保管温度: -40 ~ 85°C

相対湿度: 5 ~ 95% (結露なきこと)

認証

安全: UL508 (申請中)

EMI: FCC Part 15, CISPR (EN55022) class A

EMS:

EN61000-4-2 (ESD), level 3; EN61000-4-3 (RS), level 3;

EN61000-4-4 (EFT), level 4; EN61000-4-5 (Surge), level 4;

EN61000-4-6 (CS), level 3; EN61000-4-8

衝撃: IEC 60068-2-27

落下: IEC 60068-2-32

振動: IEC 60068-2-6

注: 最新の情報は web サイトでご確認下さい

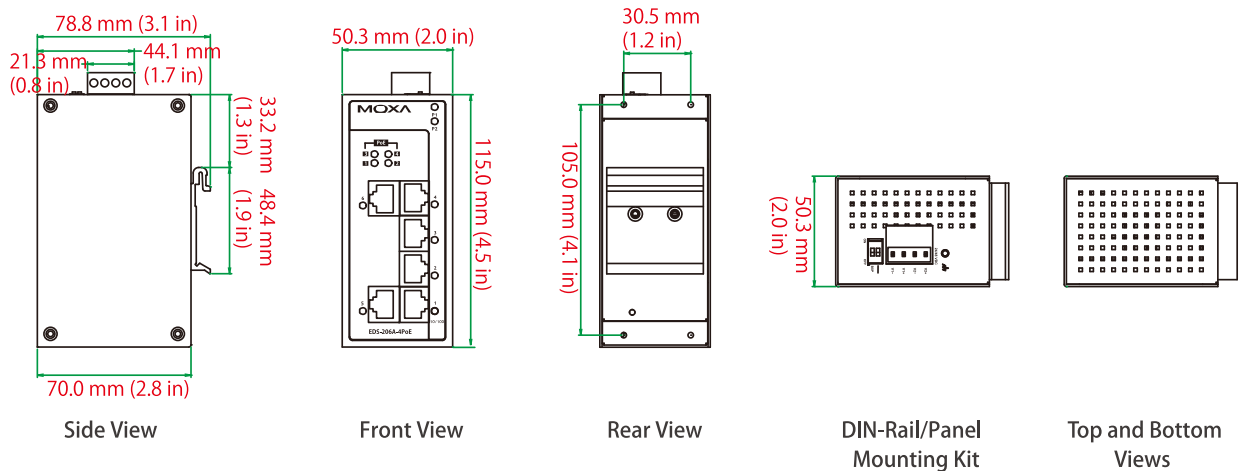
保証

保証期間: 5年

詳細: MOXA 社製品保証方針

<http://www.ibsjapan.co.jp/tech/details/product-warranty-policy/index.html>

サイズ



： オーダー情報

モデル		ポートインターフェース			
標準温度 (0~60°C)	ワイド温度 (-40~75°C)	10/100BaseT(X)	100BaseFX		
			マルチモード, SCコネクタ	マルチモード, STコネクタ	シングルモード, SCコネクタ
EDS-P206A-4PoE	EDS-P206A-4PoE-T	6	-	-	-
EDS-P206A-4PoE-M-SC	EDS-P206A-4PoE-M-SC-T	5	1	-	-
EDS-P206A-4PoE-M-ST	EDS-P206A-4PoE-M-ST-T	5	-	1	-
EDS-P206A-4PoE-MM-SC	EDS-P206A-4PoE-MM-SC-T	4	2	-	-
EDS-P206A-4PoE-MM-ST	EDS-P206A-4PoE-MM-ST-T	4	-	2	-
EDS-P206A-4PoE-S-SC	EDS-P206A-4PoE-S-SC-T	5	-	-	1
EDS-P206A-4PoE-SS-SC	EDS-P206A-4PoE-SS-SC-T	4	-	-	2

オプションアクセサリ (別途購入可能)

- SPL-24:** PoE スプリッタ, 最大出力12.95W @24VDC, 動作温度 0 ~ 60°C
- SPL-24-T:** PoE スプリッタ, 最大出力12.95W @24VDC, 動作温度 -40 ~ 75°C
- DR-75-48/120-48:** 75W/120W DINレール 48VDC電源
- WK-46:** ウォールマウントキット
- RK-4U:** 4U高 19"ラックマウントキット