

EXPC-1519シリーズ

Zone 2 19インチパネルコンピュータ、マルチ接続オプション



- ▶ アンチスクラッチ19インチサンライトビューワブル1000 nits LCDパネル
- ▶ ハイパフォーマンス Intel®プロセッサ Core™ i7-3555LE またはCeleron 1047UE CPU
- ▶ 70°Cの環境でも高効率に放熱するファンレス設計
- ▶ -40°Cの環境でもヒーターなしで3分以内に起動
- ▶ グローブにやさしいタッチスクリーンインターフェースのマルチタッチ
- ▶ ケーブルグランドおよび標準USB Type-A/RJ45コネクタ
- ▶ 独立MACsの4 LAN ポート; 2 RJ45 と 2 ST光コネクタ
- ▶ IP66保護等級の全体シール/NEMA 4Xのエンクロージャ
- ▶ Class 1 Division 2, ATEX Zone 2およびIECEX認証
- ▶ デュアルAC/DC電源
- ▶ オプションのWLANと100M 光ファイバ接続



概要

EXPC-1519 パネルコンピュータは、屋内と屋外の両方の危険な環境 Zone 2 の認証を受けています。EXPC-1519 シリーズは、Intel® 第3世代 Core™ i7-3555LE 2.5GHz または Celeron 1047UE 1.4GHz プロセッサとハイパフォーマンスの処理を提供する最大 16 GB のメモリを備えています。

EXPC-1519 シリーズは、ケーブルグランド付標準コネクタ、ケーブルグランド付ターミナルブロック、ボトムパネルの標準コネクタといったアプリケーションのニーズを満たすために柔軟性のあるインターフェースの接続オプションを提供しています。EXPC-1519 コン

ピュータは広い温度範囲(-40 ~ 70°C) の設計に加えて、高効率な放熱を考慮した特許取得済のファンの無いエンクロージャ設計により、油田やガス田または掘削プラットフォームのような高熱で過酷な屋外環境で使える最も信頼性の高い産業用プラットフォームとなります。

さらに、EXPC-1519 コンピュータは、反射防止処理と輝度 1000nits の LED バックライトを持つタッチスクリーンを備えているので日中の明るい時間帯であっても読み取りが容易です。

仕様

コンピュータ

- CPU : Intel® Core™ i7-3555LE 2.5GHzまたはIntel® Celeron® 1047UE 1.4GHzプロセッサ
- OS : Windows Embedded Standard 7 32/64-bit, Windows 7 Professional 32/64-bit
- システムチップセット : Intel® QM77 Express Chipset (Intel® BD82QM77 PCH)
- システムメモリ : 2 SO-DIMMスロット、DDR3/DDR3Lサポート、4 GB 事前インストール、最大16 GB
- 拡張バス : 1 mini PCIeソケット
- BIOS : 64 Mbit SPI Flash
- グラフィックコントローラ : Intel® HD Graphics 4000
- タッチスクリーン : 投影型キャパシティブタッチ、7H表面硬度、反射防止処理、グローブフレンドリ

ストレージ

- HDDサポート : 2.5" SATA、7または9.5 mm高、エクスターナルアクセス
- CFast : プッシュ-プッシュタイプ、エクスターナルアクセス

ディスプレイ

- パネルサイズ : 19インチSXGA、1000 nits LEDバックライトLCD
- アスペクト比 : 5:4

- レスポンスタイム : 5 ms
- コントラスト比 : 1000:1
- 視野角度 :
 - ・水平: 170° (左から右)
 - ・垂直: 160° (上から下)
- 最大カラー : 16.7 Mカラー
- 解像度 :
 - ・VGA : 640 x 480
 - ・SVGA : 800 x 600
 - ・XGA : 1024 x 768
 - ・SXGA : 1280 x 1024

シリアル通信パラメータ

- データビット : 5、6、7、8
- ストップビット : 1、1.5、2
- パリティ : 無し、奇数、偶数、スペース、マーク
- フロー制御 : RTS/CTS、XON/XOFF
- ボーレート : 50 bps~115.2 kbps

シリアル信号

- RS-232C : TxD、RxD、DTR、DSR、RTS、CTS、DCD、GND
- RS-422 : TxD+、TxD-、RxD+、RxD-、GND
- RRS-485-4線 : TxD+、TxD-、RxD+、RxD-、GND
- RS-485-2線 : Data+、Data-、GND

インターフェース (EXPC-1519-C1-S1/EXPC-1519-C7-S1)

- コネクタ： ケーブルグランドを介してマザーボード
- USB： USB 2.0ホスト×3、Type-Aコネクタ
- VGA：
15ピン D-Subコネクタ (DB15/F)×2、
解像度2048x1536ピクセル32-bitカラー@75 Hz
- シリアルポート：
RS-232C/422/485ポート×2、ソフトウェアによる選択 (DB9/M)
- イーサネット：
オートセンシング10/100/1000 Mbpsポート (RJ45)×2
- 光ファイバ： マルチモード100M 光ファイバポート×2
- AC： 100~240 VAC (3ピン ターミナルブロック)
- DC： 24 VDC (2ピン ターミナルブロック)

インターフェース (EXPC-1519-C1-S2/EXPC-1519-C7-S2)

- コネクタ： ケーブルグランドを介したターミナルブロック
- USB： USB 2.0ホスト×4、ターミナルブロック
- シリアルポート：
RS-232C/422/485ポート (ターミナルブロック)×2、ソフトウェアによる選択
- イーサネット：
オートセンシング10/100/1000 Mbpsポート×2 (ターミナルブロック)
- 光ファイバ： マルチモード100M 光ファイバポート×2
- AC： 100~240 VAC (3ピン ターミナルブロック)
- DC： 24 VDC (2ピン ターミナルブロック)

インターフェース (EXPC-1519-C1-S3/EXPC-1519-C7-S3)

- コネクタ： ボトムパネル
- USB： USB 2.0ホスト×1、Type-Aコネクタ
- イーサネット：
オートセンシング10/100/1000 Mbpsポート×1 (RJ45)
- AC： 100~240 VAC (3ピン ターミナルブロック)
- DC： 24 VDC (2ピン ターミナルブロック)

LEDおよびボタン

- システムLED：
電源、光ファイバ1、光ファイバ2、LAN1、LAN2、タッチ、Info、DAY、Dusk、Night
- LAN LED： 100M/Link、1000M/Link (各RJ45コネクタ)
- ボタン： 電源、輝度 +/-、Fn、タッチ、Info、輝度モード

メカニカル

- 筐体： アルミニウム
- 重さ： 10.7 kg

- サイズ： 483 x 408 x 99.5 mm
- マウンティング：
VESAマウンティング (100 x 100 mm)、デスクトップマウンティング、yokeマウンティング、ウォールマウンティング、パネルマウンティング

環境

- 動作温度： -40~70°C
- 保管温度： -40~70°C
- 相対湿度： 5~95% (結露なきこと)
- 耐振動： 2 Grms、周波数5-500 Hz、IEC 60068-2-6規格に準拠
- 耐衝撃：
20 Grms、システム動作で半波サイン波、時間11 ms、IEC 60068-2-27規格に準拠

電源

- 定格電圧：
100~240 VACまたは24 VDC
(18~32 VDC、2ピン ターミナルブロック)
- 消費電力：
100~240 VAC、47~63 Hz、1 A (100 W以下) または
24 VDC、6 A (150 W以下)

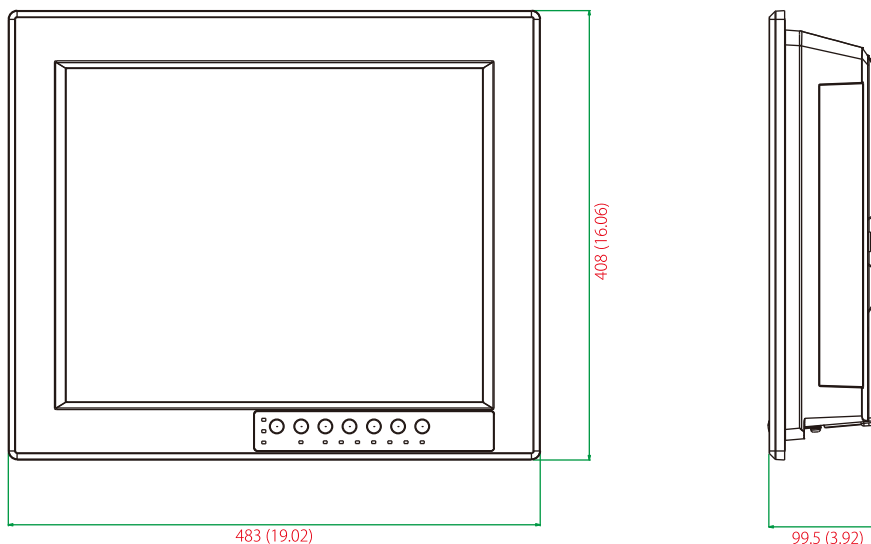
規格および認証

- 安全： UL 60950-1、IEC 60950-1
- ハザード環境： Class 1 Division 2 ATEX Zone2、IECEX
- EMC： EN 55022/24
- EMI： CISPR 22、FCC Part 15B Class A
- EMS：
• IEC 61000-4-2 ESD: 接触Contact 4 kV; 気中8 kV
• IEC 61000-4-3 RS: 3 V/m (80 MHz~1 GHz)
• IEC 61000-4-4 EFT: 電源 1 kV、信号 0.5 kV
• IEC 61000-4-5 サージ:
AC 電源2 kV、信号 1 kV
DC 電源 1 kV、信号 1 kV
• IEC 61000-4-6 CS: 3 V
• IEC 61000-4-8、IEC 61000-4-11
- 保護等級： IP66/NEMA 4X
- グリーン製品： RoHS、cRoHS、WEEE

保証

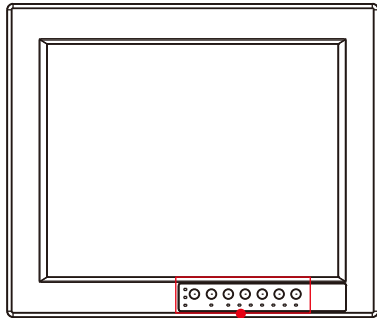
- 保証期間：
3年間： コンピュータシステム
1年間： LCDパネル
- 詳細： MOXA社製品保証方針
(<http://www.ibsjapan.co.jp/tech/details/product-warranty-policy/index.html>)参照

サイズ(単位： mm(inch))



外観

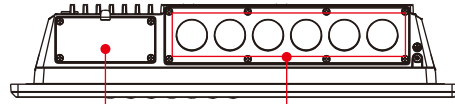
正面図



コントロールボタン×7
LEDインジケータ×10

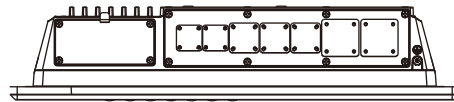
底面図

(EXPC-1519-C1-S1-T, EXPC-1519-C7-S1-T, EXPC-1519-C1-S2-T, EXPC-1519-C7-S2-T)

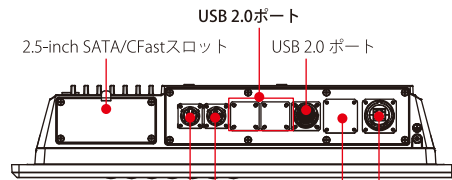


2.5-inch SATA/CFastスロット
M20 ケーブルグランド X 6

(EXPC-1519-C1-S3-T, EXPC-1519-C7-S3-T)



アウトオブボックスの図です。
コネクタは、ユーザーがインストールする必要があります。

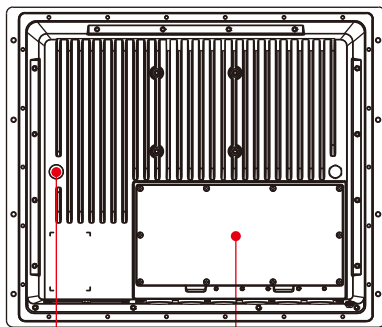


USB 2.0ポート
2.5-inch SATA/CFastスロット
AC電源入力
イーサネットポート
DC電源入力
イーサネットポート

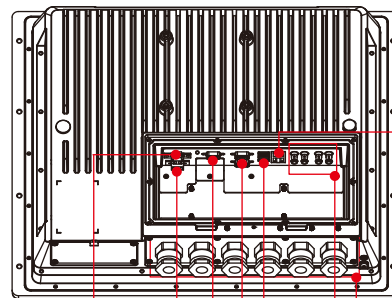
コネクタ付きビューがインストール

背面図

(EXPC-1519-C1-S1-T, EXPC-1519-C7-S1-T) *5度の角度



オプションのアンテナポート(N type)
コネクタパネル

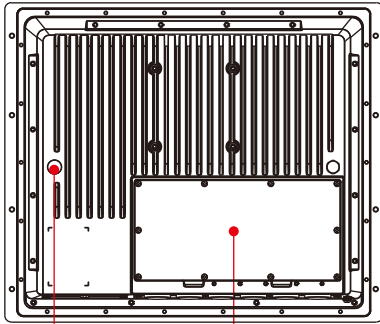


DC入力
VGAポート
AC入力
シリアルポート x 2
USB 2.0 x 3
Fiberポート x 2
オプションM20ケーブルグランド
Ethernetポート x 2

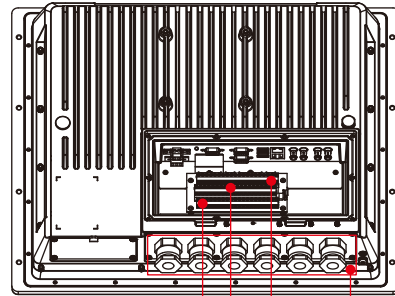
外観

背面図

(EXPC-1519-C1-S2-T、EXPC-1519-C7-S2-T) *5度の角度

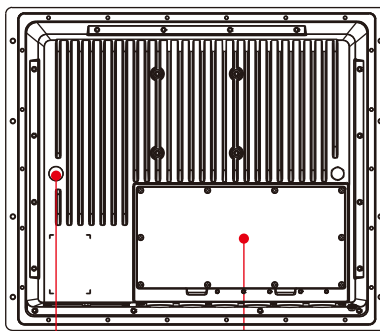


オプションのアンテナポート (N type)
コネクタパネル

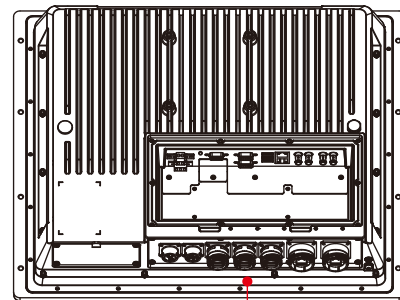


シリアルポート×2 USB 2.0×4
イーサネットポート×2 オプションM20
ケーブルグランド

(EXPC-1519-C1-S3-T、EXPC-1519-C7-S3-T) *5度の角度



オプションのアンテナポート (N type)
コネクタパネル



コネクタ(ユーザーがインストールする必要があります)

オーダー情報

モデル

EXPC-1519-C1-S1-T : ファンレス, Zone 2 19 インチ 1000 nits LCD パネルコンピュータ, Intel® Celeron® Processor 1047UE 1.4GHz, ケーブルグランド標準 I/O 設計, 投影型キャパシティブタッチスクリーン, IP66 保護等級, -40 ~ 70°C動作温度, 2.5" SSD トレイおよび CFast スロット

EXPC-1519-C1-S2-T : ファンレス, Zone 2 19 インチ 1000 nits LCD パネルコンピュータ, Intel® Celeron® Processor 1047UE 1.4GHz, ケーブルグランドターミナルブロック I/O 設計, 投影型キャパシティブタッチスクリーン, IP66 保護等級, -40 ~ 70°C動作温度, 2.5" SSD トレイおよび CFast スロット

EXPC-1519-C1-S3-T : ファンレス, Zone 2 19 インチ 1000 nits LCD パネルコンピュータ, Intel® Celeron® Processor 1047UE 1.4GHz, 過酷な環境用 I/O コネクタ設計, 投影型キャパシティブタッチスクリーン, IP66 保護等級, -40 ~ 70°C動作温度, 2.5" SSD トレイおよび CFast スロット

EXPC-1519-C7-S1-T : ファンレス, Zone 2 19 インチ 1000 nits LCD パネルコンピュータ, Intel® Core™ i7-3555LE Processor 2.5GHz, ケーブルグランド標準 I/O 設計, 投影型キャパシティブタッチスクリーン, IP66 保護等級, -40 ~ 70°C動作温度, 2.5" SSD トレイおよび CFast スロット

EXPC-1519-C7-S2-T : ファンレス, Zone 2 19 インチ 1000 nits LCD パネルコンピュータ, Intel® Core™ i7-3555LE Processor 2.5GHz, ケーブルグランドターミナルブロック I/O 設計, 投影型キャパシティブタッチスクリーン, IP66 保護等級, -40 ~ 70°C動作温度, 2.5" SSD トレイおよび CFast スロット

EXPC-1519-C7-S1-T : ファンレス, Zone 2 19 インチ 1000 nits LCD パネルコンピュータ, Intel® Core™ i7-3555LE Processor 2.5GHz, 過酷な環境用 I/O コネクタ設計, 投影型キャパシティブタッチスクリーン, IP66 保護等級, -40 ~ 70°C動作温度, 2.5" SSD トレイおよび CFast スロット

パッケージ内容

(EXPC-1519-C7-S2-T、EXPC-1519-C1-T、EXPC-1519-C1-S2-T、EXPC-1519-C7-S2-T)

- 1 EXPC-1519パネルコンピュータ
- 1 SSD/HDD取り付けキット
- 2 ケーブルグランドコネクタ
- 1 2-pin ターミナルブロック DC電源入力
- 1 3-pin ターミナルブロック DC電源入力
- インストールマニュアル
- マニュアルおよびソフトウェアDVD
- 保証書

(EXPC-1519-C1-S3-T、EXPC-1519-C7-S3-T)

- 1 EXPC-1519パネルコンピュータ
- 1 HDD/SSD取り付けキット
- 1 USB Fコネクタの取り付けキット
- 1 RJ45 Fコネクタの取り付けキット
- 1 DC電源取り付けキット
- 1 AC電源取り付けキット
- インストールマニュアル
- マニュアルおよびソフトウェアDVD
- 保証書