



# FD9365-EHTV-A

固定ドーム型ネットワークカメラ

2MP 60fps • Smart Stream III • SNV • WDR Pro • 50M IR • Smart IR II • SmartVCA

- 60 fps @ 1920×1080
- H.265圧縮技術
- 帯域幅の効率を最適化するSmart Stream III
- 低照度下での視認性を高めるSNV (Supreme Night Visibility) 機能
- WDR Proにより、極端に明るい場所や暗い場所でも最高の視認性を実現
- 最大50mまで有効なIRイルミネータ内蔵
- 過度な露出を回避するSmart IR IIテクノロジー
- 誤報を減らすスマートモーション検出
- Trend Micro IoT セキュリティ
- スマートVCA (侵入検知、うろつき検知、線路横断検知)
- 耐候性IP66、IP67、バンドルプルーフIK10規格の筐体



# 仕様

## システム構成

モデル	FD9365-EHTV-A
CPU	マルチメディアSoC (システムオンチップ)
Flash	256 MB
RAM	1 GB

## カメラ機能

イメージセンサ	1/2型 プログレッシブCMOS
画像解像度 (最大)	1920×1080 (2MP)
レンズ形式	電動式、バリフォーカル、リモートフォーカス
焦点距離	f = 4 ~ 9 mm (f = 2.8 ~ 11.4 mm, 同等の焦点距離 @ 1/2.8")
絞り	F1.3 ~ F2.2
アイリスタイプ	P-アイリス
撮影角度	120° ~ 46° (水平) 60° ~ 26° (垂直) 152° ~ 53° (対角)
シャッター速度	1/5秒 ~ 1/32,000秒 (1秒間に1回)
WDRテクノロジー	WDR Pro
昼/夜	対応
取り外し可能なIRカットフィルタ	あり
IRイルミネータ	IRイルミネータ内蔵、Smart IRで最大50mまで有効、IR LED*4
最低光量	0.015 ルクス @ F1.3 (カラー) < 0.005 ルクス @ F1.3 (白黒) 0 ルクス (IR照明点灯時)
パン範囲	±350°
チルト範囲	60°
回転範囲	±175°
パン・チルト・ズーム機能	ePTZ:48倍デジタルズーム (IEプラグインで4倍、内蔵で12倍)
内蔵ストレージ	MicroSD/SDHC/SDXCカードスロットへのシームレス記録、 ネットワーク接続型ストレージ (NAS) への記録
内蔵設置補助装置	リモートフォーカス、リモートズーム、CVBS

## ビデオ機能

動画圧縮方式	H.265, H264, MJPEG
最大フレームレート	60 fps @ 1920×1080
最大ストリーム	3 ビデオストリーム
S/N比	68 dB
ダイナミックレンジ	120 dB
ビデオストリーミング	解像度、画質、ビットレート一定制御可能、Smart Stream III
イメージ設定	一般設定:ビデオタイトルとタイムスタンプのオーバーレイ、ビデオの向き (フリップ、ミラー、回転)、昼/夜設定、イルミネータ:イルミネータ、白とび防止、画像設定:ホワイトバランス、画像調整 (明るさ、コントラスト、彩度、シャープネス、ガンマ曲線)、曇り止め、3DNR; 露出: BLC, HLC, 露出制御 (露出レベル、アイリス調整、露出時間、ゲイン調整、アイリスモード)、AEスピード調整、WDR、フォーカス:ズーム、フォーカス、プライバシーマスク、スケジュールされたプロファイル設定

## 音声機能

オーディオ機能	双方向オーディオ (全二重)
圧縮方式	G.711, G.726
インターフェース	内蔵マイク、 外部マイク入力、 外部ライン出力
収録範囲	5 m

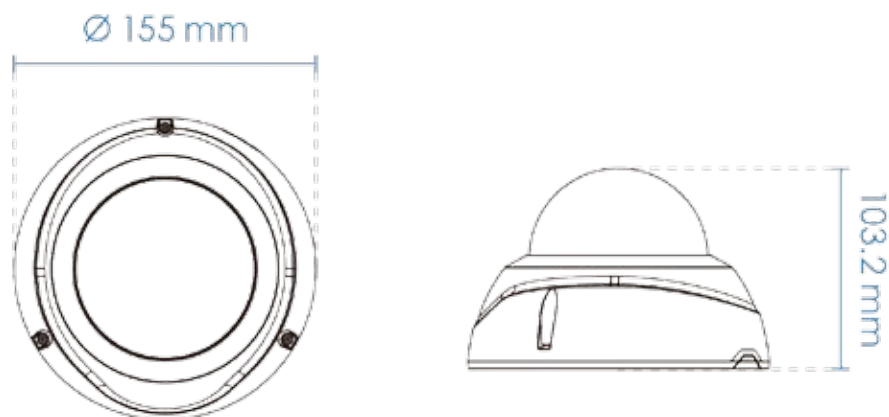
## ネットワーク

接続数	同時に10クライアントまで接続して視聴可能
-----	-----------------------



セキュリティ	アクセスリスト, ダイジェスト認証, HTTPS, IEEE 802.1x, パスワード保護, Trend Micro IoT Security (ブルートフォース攻撃イベント, サイバー攻撃イベント, 検疫イベント), ユーザアクセスログ, ユーザアカウント管理
対応プロトコル	802.1X, ARP, Bonjour, CIFS/SMB, DDNS, DHCP, DNS, FTP, HTTP, HTTPS, ICMP, IGMP, IPv4, IPv6, NTP, PPPoE, QoS (CoS/DSCP), RTSP/RTP/RTCP, SMTP, SNMP, SSL, TCP/IP, TLS 1.2, UDP, UPnP
インターフェース	10 Base-T/100 Base-TX イーサネット (RJ-45) *3P/ETL規格に準拠した標準的なCAT5e および CAT6ケーブルの使用を強く推奨します。
ONVIF	Profile G, S, T をサポート。詳細は <a href="http://www.onvif.org">www.onvif.org</a> を参照
<b>ソリューションの統合</b>	
ビデオモーション検出	5つのウィンドウでビデオモーション検出, タイムフィルタ
スマートVCA	侵入検知, うろつき検知, ラインクロス検知, 無人物体検知, 欠落物体検知, 顔検知, 群衆検知, 走行検知
VADPパッケージ	Deep Learning VCA (スマート動体検知, スマートVCA), Stratocast, Trend Micro IoT Security(3年間の無料トライアル)
<b>アラーム/イベント</b>	
イベントトリガ	音声検知, カメラ改ざん検出, サイバーセキュリティイベント (ブルートフォース攻撃イベント, サイバー攻撃イベント, 検疫イベント), 手動トリガ, デジタル入力, モーション検出, 定期的トリガ, 録画通知, SDカード寿命, 衝撃検知, システム起動
イベントアクション	音声クリップ, デジタル出力, 電子メール, HTTP, FTP, NASサーバ, SDカードによるイベント通知 電子メール, HTTP, FTP, NASサーバ, SDカード経由のファイルアップロード
<b>一般</b>	
コネクタ	10/100Mbpsネットワーク / PoE接続用 RJ-45ケーブルコネクタ オーディオライン入力 オーディオライン出力 AC 24V電源入力 DC 12V電源入力 デジタル入力*2 デジタル出力*2 TV出力
LEDインジケータ	システム電源およびステータスインジケータ
電源入力	IEEE 802.3at Class 4 PoE, DC 12V, AC 24V (同時電源冗長化対応)
消費電力	PoE: 最大 21/17 W (IR on/off) DC 12V: 最大 18/14 W (IR on/off) AC 24V: 最大 19.5/15.5 W (IR on/off)
サイズ	Ø 155 × 103.2 mm
重量	909 g
認証	EMC: CE (EN 55032 Class A, EN 55024), FCC (FCC Part 15 Subpart B Class A), RCM (AS/NZS CISPR 32 Class A), VCCI (VCCI-CISPR 32 Class A); Safety: UL (UL 62368-1), CB (IEC/EN 62368-1, IEC/EN 60950-22, IEC/EN 62471); Environment: IK10 (IEC 62262), IP66/67 (IEC 60529); IA: BIS (IS 13252)
動作温度	起動時: -40°C ~ 50°C 稼働時: -50°C ~ 60°C (IR off) -50°C ~ 50°C (IR on)
湿度	98%
保証期間	3年
<b>システム要件</b>	
動作環境	Microsoft Windows 10/8/7 Mac 10.12 (Chrome のみ)
Webブラウザ	Chrome 58.0 以降 Internet Explorer 11
その他のプレーヤー	VLC: 1.1.11 以上
<b>付属品</b>	
同梱物	クイックインストールガイド, アライメントステッカー, ネジパック, 乾燥剤袋, 防水アクセサリ袋, コンジットリング

## サイズ



## アクセサリ

### マウンティングキット



AM-21A  
L型ブラケット

### マウンティングキット



AM-51C  
適応プレート

### マウンティングキット



AM-525  
取付アダプタ

### マウンティングキット



AM-713  
コンジットボックス(IP66)

**VIVOTEK**

※製品仕様・外観は予告なく変更される場合があります。  
※このデータシートに掲載されているイラスト・画像についての著作権はVIVOTEKに帰属します。  
※記事内容(日本語翻訳分)についての著作権はアイ・ピー・エス・ジャパン株式会社に帰属します。