



# FD9367-EHTV-v2

固定ドーム型ネットワークカメラ

2MP 60fps • H.265 • SNV • WDR Pro • 50M IR • IP66 • IP67 • IK10

- 60 fps @ 1920×1080
- H.265圧縮技術、Smart Stream III搭載
- 設置に適したデザイン
- 耐候性IP66、IP67、バンダルフールプルーフIK10、NEMA 4X規格に準拠した保護性能
- 低照度環境向けのSNV (Supreme Night Visibility) 対応
- WDR Proにより、極めて明るい環境でも暗い環境でも圧倒的な視認性を実現
- Smart IR IIIによる最大50Mの内蔵IRイルミネータ
- 署名入りファームウェアとセキュアブート
- AIを搭載したスマートモーション検知とスマートVCA
- Trend Micro IoTセキュリティによるサイバー保護



# 仕様

## システム構成

モデル	FD9367-EHTV-v2
CPU	マルチメディアSoC (システムオンチップ)
Flash	8 GB
RAM	1 GB

## カメラ機能

イメージセンサ	1/2.8型 プログレッシブCMOS
画像解像度 (最大)	1920×1080 (2MP)
レンズ形式	電動式、パリアフォーカル、リモートフォーカス
焦点距離	f = 2.7 ~ 13.5 mm
絞り	F1.4 ~ F2.8
アイリスタイプ	P-アイリス
撮影角度	110° ~ 33° (水平) 55° ~ 18° (垂直) 126° ~ 37° (対角)
シャッター速度	1/5秒 ~ 1/32,000秒
WDRテクノロジー	WDR Pro
昼/夜	対応
取り外し可能なIRカットフィルタ	あり
IRイルミネータ	IRイルミネータ内蔵、Smart IR IIで最大50mまで有効、IR LED*4
最低光量	0.035 ルクス @ F1.4 (カラー) < 0.005 ルクス @ F1.4 (白黒) 0 ルクス (IR照明点灯時)
パン範囲	±175°
チルト範囲	80°
回転範囲	±175°
パン・チルト・ズーム機能	ePTZ:48倍デジタルズーム (IEプラグインで4倍、内蔵で12倍)
内蔵ストレージ	MicroSD/SDHC/SDXCカードスロットへのシームレス記録、 ネットワーク接続型ストレージ (NAS) への記録
内蔵設置補助装置	リモートフォーカス、リモートズーム、Micro USB※ ※Wi-Fiドングル、マイクロBコンバータが必要です。

## ビデオ機能

動画圧縮方式	H.265, H.264, MJPEG
最大フレームレート	60 fps @ 1920×1080
最大ストリーム	3 ビデオストリーム (最大 8プロファイルまで設定可能)
S/N比	53 dB
ダイナミックレンジ	120 dB
ビデオストリーミング	解像度、画質、ビットレート一定制御可能、Smart Stream III
イメージ設定	一般設定: ビデオタイトルとタイムスタンプのオーバーレイ、ビデオの向き (フリップ、ミラー、回転)、昼/夜設定、イルミネータ: イルミネータ、白とび防止、画像設定: ホワイトバランス、画像調整 (明るさ、コントラスト、彩度、シャープネス、ガンマ曲線)、曇り止め、3DNR、EIS、シーンモード (オート、デブリ); 露出: BLC, HLC, 露出制御 (露出レベル、アイリス調整、露出時間、ゲイン調整、アイリスモード)、AEスビード調整、WDR、フォーカス: ズーム、フォーカス、プライバシーマスク、スケジュールされたプロファイル設定

## 音声機能

オーディオ機能	双方向オーディオ (全二重)
圧縮方式	G.711, G.726
インターフェース	内蔵マイク、 外部マイク入力、 外部ライン出力
収録範囲	5 m



## ネットワーク

接続数	同時に10クライアントまで接続して視聴可能
セキュリティ	アクセスリスト, ダイジェスト認証, HTTPS, IEEE 802.1x, パスワード保護, セキュアブート, 署名入りファームウェア, Trend Micro IoT Security (ブルートフォース攻撃イベント, サイバー攻撃イベント, 検疫イベント), ユーザアクセスログ, ユーザアカウント管理
対応プロトコル	802.1X, ARP, Bonjour, CIFS/SMB, DDNS, DHCP, DNS, FTP/SFTP, HTTP/HTTPS, ICMP, IGMPv3, IPv4, IPv6, NTP, PPPoE, QoS (CoS/DSCP), RTSP/RTP/RTCP, SMTP, SNMP, SSL, TCP/IP, TLS 1.2, UDP, UPnP
インターフェース	10 Base-T/100 Base-TX イーサネット (RJ-45) *3P/ETL規格に準拠した標準的なCAT5e および CAT6ケーブルの使用を強く推奨します。
ONVIF	Profile G, S, T をサポート。詳細は <a href="http://www.onvif.org">www.onvif.org</a> を参照

## ソリューションの統合

ビデオモーション検出	5つのウィンドウでビデオモーション検出, 人物検知, 車両検知, タイムフィルタ
スマートVCA	侵入検知, うろつき検知, ラインクロス検知, 無人物体検知, 欠落物体検知, 顔検知, 群衆検知, 走行検知を含む * <a href="https://license.vivotek.com/">https://license.vivotek.com/</a> にアクセスし、無料体験版ライセンスを取得してください。
VADPパッケージ	Deep Learning VCA (スマート動体検知、スマートVCA*, 駐車違反検知*, 制限区域検知*), Stratocast, Trend Micro IoT Security (3年間の無料トライアル) *ライセンスが必要です。無料体験ライセンスは、 <a href="https://license.vivotek.com/">https://license.vivotek.com/</a> にアクセスしてください。

## アラーム/イベント

イベントトリガ	音声検知, カメラ改ざん検出, サイバーセキュリティイベント (ブルートフォース攻撃イベント, サイバー攻撃イベント, 検疫イベント), 手動トリガ, デジタル入力, モーション検出, 定期的トリガ, 録画通知, SDカード寿命, 衝撃検知, システム起動
イベントアクション	音声クリップ, カメラリンク, デジタル出力, 電子メール, HTTP, FTP/SFTP, NASサーバ, SDカードによるイベント通知 電子メール, HTTP, FTP/SFTP, NASサーバ, SDカード経由のファイルアップロード

## 一般

コネクタ	デフォルトI/O: 10/100 Mbps PoEネットワーク接続用 RJ-45ケーブルコネクタ オーディオライン入力 オーディオライン出力 DC 12V電源入力 デジタル入力 デジタル出力 マイクロUSB  モジュールI/O*: デジタル入力 デジタル出力 AC 24V電源入力 *拡張I/Oモジュールキットが必要
LEDインジケータ	システム電源、ステータス表示
電源入力	AC 24V*, DC 12V, IEEE 802.3af PoE Class 0 (電力冗長化) *拡張I/Oモジュールキットが必要
消費電力	PoE: 最大 9/6 W (IR on/off) DC 12V: 最大 9/6 W (IR on/off) AC 24V*: 最大 9/6 W (IR on/off) *拡張I/Oモジュールキットが必要
サイズ	ø173.6 × 122.6 mm
重量	1.3 kg
認証	EMC: CE (EN 55032 Class A, EN 55035, EN 50121-4), FCC (FCC Part 15 Subpart B Class A), RCM (AS/NZS CISPR 32 Class A), VCCI (VCCI-CISPR 32 Class A); Safety: UL (UL 62368-1), CB (IEC/EN 62368-1, IEC/EN 60950-22, IEC/EN 62471); Environment: IK10 (IEC 62262), IP66/67 (IEC 60529); NEMA (NEMA 250 Type 4X), IEC 60068-2-11; IA: BIS (IS 13252), BSMI (EMC: CNS 13438, Safety: CNS 14336-1)
動作温度	起動時: -30°C ~ 50°C 稼働時: -40°C ~ 60°C (IR off) -40°C ~ 50°C (IR on)
湿度	98%
保証期間	3年



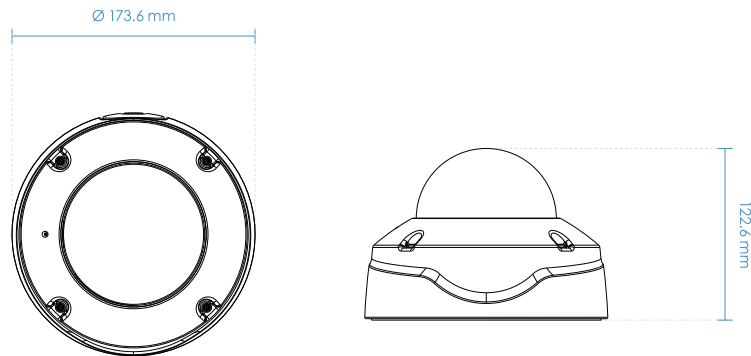
## システム要件

動作環境	Microsoft Windows 10/8/7 Mac 10.12 (Chrome のみ)
Webブラウザ	Chrome 58.0 以降 Internet Explorer 11
その他のプレーヤー	VLC: 1.1.11 以上

## 付属品

同梱物	クイックインストールガイド, 製品ラベル, アライメントステッカー, L型レンチ, ネジパック, 防水アクセサリ袋, サンシールド, コンジットブラケット, I/Oケーブル
-----	--

## サイズ



## アクセサリ

### マウンティングキット



AM-520 (v 05)  
取付アダプタ

# VIVOTEK

※製品仕様・外観は予告なく変更される場合があります。  
※このデータシートに掲載されているイラスト・画像についての著作権はVIVOTEKに帰属します。  
※記事内容(日本語翻訳分)についての著作権はアイ・ピー・エス・ジャパン株式会社に帰属します。