



FD9387-HTV-A

固定ドーム型ネットワークカメラ

5MP 30fps • 2MP 60fps • Smart Stream III • SNV • WDR Pro • 50M IR • Smart IR II • Smart VCA

- 30 fps @ 2560×1920, 60 fps @ 1920×1080
- H.265圧縮技術
- 帯域幅の効率を最適化するSmart Stream III
- 低照度環境に対応するSNV (Supreme Night Visibility)
- WDR Proにより、極端に明るい場所や暗い場所での視認性を向上
- 最大50mまで有効なIRイルミネータを搭載
- 露出過多を回避するSmart IR IIテクノロジー
- 誤報を減らすスマートモーション検出
- スマートVCA (侵入検知、群衆検知、うろつき検知)
- Trend Micro IoTセキュリティ
- 耐候性IP66, IP67, およびバンダルプルーフ (耐衝撃性) IK10規格準拠のハウジング



仕様

システム構成

型番	FD9387-HTV-A
CPU	マルチメディアSoC (システムオンチップ)
Flash	128 MB
RAM	256 MB

カメラ機能

イメージセンサ	1/2.7" プログレッシブCMOS
画像解像度 (最大)	2560×1920 (5MP)
レンズ形式	電動, バリフォーカル, リモートフォーカス
焦点距離	f = 2.7 ~ 13.5 mm
絞り	F1.4 ~ F2.8
アイリスタイプ	Pアイリス
視野角	100° ~ 30° (水平) 72° ~ 23° (垂直) 135° ~ 38° (対角)
シャッター時間	1/5秒 ~ 1/32,000秒
WDRテクノロジー	WDR Pro
昼夜切替	対応
取り外し可能なIRカットフィルタ	あり
IRイルミネータ	Smart IRで最大50mまで有効なIRイルミネータ内蔵, IR LED×4
最低照度	0.075ルクス @ F1.4 (カラー) <0.01ルクス @ F1.4 (白黒) 0ルクス (IR照明点灯時)
パン範囲	350°
チルト範囲	80°
回転範囲	±175°
パン/チルト/ズーム機能	ePTZ:48倍デジタルズーム (IEプラグインで4倍, 内蔵12倍)
ストレージ	MicroSD/SDHC/SDXCカードスロットへのシームレスな記録と ネットワーク接続ストレージ (NAS) への記録
設置補助機能	リモートフォーカス, リモートズーム, CVBS

ビデオ

ビデオ圧縮	H.265, H.264, MJPEG
最大フレームレート	30 fps @ 2560×1920 (WDR Proオン) 30 fps @ 2560×1440 (WDR Proオン) 60 fps @ 1920×1080 (WDR Proオフ)
最大ストリーム数	3 ビデオストリーム
S/N比	57 dB
ダイナミックレンジ	120 dB
ビデオストリーミング	調整可能な解像度, 画質, ビットレート制御, Smart Stream III
画像設定	一般設定: ビデオタイトルとタイムスタンプオーバーレイ, ビデオの向き (フリップ, ミラー, 回転), 昼夜設定, イルミネータ: イルミネータ, 露出オーバー防止; 画像設定: ホワイトバランス, 画像調整 (明るさ, コントラスト, 彩度, シャープネス, ガンマ曲線), 曇り除去, 3DNR, 露出: BLC, HLC, 露出制御 (露出レベル, 絞り調整, 露出時間, ゲインコントロール, アイリスモード), AE速度調整, WDR; フォーカス: ズーム, フォーカス; プライバシーマスク, 予定済みプロファイル設定

オーディオ

オーディオ機能	双方向オーディオ (全二重)
音声圧縮	G.711, G.726
オーディオインターフェース	内蔵マイク 外部マイク入力 外部ライン出力
有効距離	5 m



ネットワーク

ユーザ	最大10クライアントまでのライブビューイング
セキュリティ	アクセスリスト, ダイジェスト認証, HTTPS, IEEE 802.1x, パスワード保護, Trend Micro IoTセキュリティ (ブルートフォース攻撃イベント, サイバー攻撃イベント, 検疫イベント), ユーザアクセスログ, ユーザアカウント管理
プロトコル	802.1X, ARP, Bonjour, CIFS/SMB, DDNS, DHCP, DNS, FTP, HTTP, HTTPS, ICMP, IGMP, IPv4, IPv6, NTCIP, NTP, PPPoE, QoS (CoS/DSCP), RTSP/RTP/RTCP, SMTP, SNMP, SSL, TCP/IP, TLS 1.2, UDP, UPnP
インターフェース	10 Base-T/100 Base-TXイーサネット (RJ-45) *3P/ETL規格に準拠した標準のCAT5eおよびCAT6ケーブルの使用を強く推奨します。
ONVIF	Profile G, S, Tをサポート, 仕様は www.onvif.org で確認できます。

ソリューション統合

ビデオモーション検出	5つのウィンドウでビデオモーション検出, 人物検出, タイムフィルタ
スマートVCA	侵入検知, うろつき検知, ラインクロス検知, 放置物体検知, 消失物体検知, 顔検知, 群集検知, 走行検知 ※無料体験版ライセンスは, https://license.vivotek.com/ にアクセスしてください。
VADPパッケージ	Deep Learning VCA (スマート動体検知, スマートVCA), Stratocast, Trend Micro IoTセキュリティ (3年間無料トライアル)

アラームとイベント

イベントトリガ	音声検知, カメラ改ざん検知, サイバーセキュリティイベント (ブルートフォース攻撃イベント, サイバー攻撃イベント, 検疫イベント), デジタル入力, 手動トリガ, モーション検出, 定期的トリガ, 録画通知, SDカード寿命, 衝撃検知, システム起動
イベントアクション	オーディオクリップ, デジタル出力, 電子メール, HTTP, FTP, NASサーバ, SDカードによるイベント通知 電子メール, HTTP, FTP, NASサーバ, SDカード経由のファイルアップロード

一般

コネクタ	RJ-45ケーブルコネクタ (10/100Mbpsネットワーク/PoE接続用) オーディオライン入力 オーディオライン出力 AC 24V 電源入力 (オプション) DC 12V 電源入力 デジタル入力×2 デジタル出力×2 TV出力
LEDインジケータ	システム電源、ステータス表示
電源入力	IEEE 802.3af Class 0 PoE, DC 12V, AC 24V (オプション) (同時冗長化電源対応)
消費電力	PoE: 最大 12 W DC 12V: 最大 9 W AC 24V: 最大 10.5 W
外形寸法	Ø 155 × 103.2 mm
重量	909 g
認証	EMC: CE (EN 55032 Class A, EN55024), FCC (FCC Part 15 Subpart B Class A), RCM (AS/NZS CISPR 32 Class A), VCCI (VCCI-CISPR 32 Class A); Safety: UL (UL 62368-1), CB (IEC/EN 62368-1, IEC/EN 60950-22, IEC/EN 62471); Environment: IK10 (IEC 62262), IP66/67 (IEC 60529); IA: BIS (IS 13252) f or FD9387-HTV-A
動作温度	起動時温度: -10°C ~ 50°C 作業時温度: -30°C ~ 60°C (IRオフ) 作業時温度: -30°C ~ 50°C (IRオン)
湿度	98%
保証期間	3年

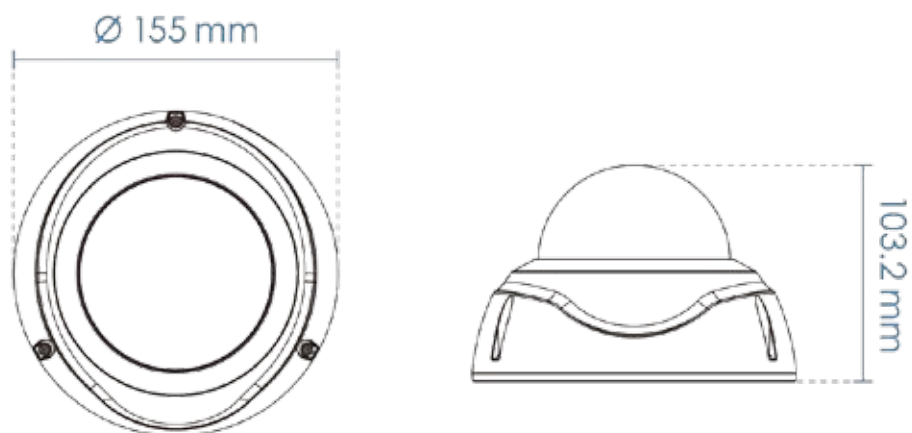
システム要件

OS	Microsoft Windows 10/8/7 Mac 10.12 (Chromeのみ)
Webブラウザ	Chrome 58.0 以降 Internet Explorer 11
その他のプレーヤー	VLC: 1.1.11 以降

付属品

パッケージ内容	クイックインストールガイド, 位置合わせシール, ネジパック, 乾燥剤袋, 防水アクセサリ袋, コンジットリング
---------	--

サイズ



アクセサリ

取付キット



AM-21A
L型ブラケット

取付キット



AM-51C
アダプタプレート

取付キット



AM-525
取付アダプタ

取付キット



AM-713
コンジットボックス (IP66)

VIVOTEK

※製品仕様・外観は予告なく変更される場合があります。
※このデータシートに掲載されているイラスト・画像についての著作権はVIVOTEKに帰属します。
※記事内容(日本語翻訳分)についての著作権はアイ・ピー・エス・ジャパン株式会社に帰属します。