



FE9380-HV

フィッシュアイネットワークカメラ

5MP • 360° Fisheye • WDR Pro • 360° 10M IR • Smart IR •
Smart Stream III • IP66 • IK10

- H.265圧縮技術
- 30 fps @ 1920×1920
- 低照度環境に対応するSNV (Supreme Night Visibility)
- 帯域幅を最適化するSmart Stream III
- WDR Proにより、極端に明るい場所や暗い場所での視認性を向上
- IRイルミネータ内蔵、最大10mまで有効
- 耐候性IP66およびバンダプルーフIK10に準拠したハウジング
- MicroSD/SDHC/SDXCカードスロットを内蔵し、オンボードストレージとして利用可能
- Trend Micro IoTセキュリティ
- 内蔵マイク
- 局所の歪み補正



仕様

システム構成

モデル	FE9380-HV
CPU	マルチメディアSoC (システムオンチップ)
Flash	128 MB
RAM	512 MB

カメラ機能

イメージセンサ	1/2.7" プログレッシブCMOS 2688×1944
画像解像度 (最大)	1920×1920
レンズ形式	固定焦点
焦点距離	f = 1.16 mm
絞り	F2.25
アイリスタイプ	固定アイリス
視野角	180° (水平) 180° (垂直) 180° (対角)
シャッター時間	1/5秒 ~ 1/32,000秒
WDRテクノロジー	WDR Pro
昼夜切替	対応
取り外し可能なIRカットフィルタ	あり
IRイルミネータ	IRイルミネータ内蔵、Smart IRで最大10mまで有効、IR LED×4
最低照度	0.05ルクス @ F2.25 (カラー) <0.005ルクス @ 2.25 (白黒) 0ルクス (IR照明点灯時)
パン/チルト/ズーム機能	ePTZ: 12倍デジタルズーム (IEプラグインで12倍)
ストレージ	MicroSD/SDHC/SDXCカードスロットへのシームレスな記録と ネットワーク接続ストレージ (NAS) への記録

ビデオ

ビデオ圧縮	H.265, H.264, MJPEG
最大フレームレート	24 fps @ 1920×1920 (WDRオン) 30 fps @ 1920×1920 (WDRオフ)
最大ストリーム数	4 ビデオストリーム (最大9プロファイルまで設定可能)
S/N比	63 dB
ダイナミックレンジ	120 dB
ビデオストリーミング	調整可能な解像度, 画質, ビットレート制御, Smart Stream III
画像設定	一般設定: ビデオタイトルとタイムスタンプオーバーレイ, ビデオの向き (フリップ, ミラー), 昼夜設定; イルミネータ: イルミネータ, 露出オーバー防止; 画像設定: ホワイトバランス, 画像調整 (明るさ, コントラスト, 彩度, シャープネス, ガンマ曲線), 曇り除去, 3DNR, HLM, DIS, シーンモード (自動, ぶれ除去); 露出: BLC, HLC, 露出制御 (露出レベル, アイリス調整, 露出時間, ゲインコントロール, アイリスモード), AE速度調整, WDR; プライバシーマスク; 予定済みプロファイル設定
表示モード	クライアント用デワープ (画像歪み補正) 天井取り付け: 10フィッシュアイ, 1P パノラマ, 2P パノラマ, 1R 1リージョン, 4R 4リージョン, 103R 1フィッシュアイ 3リージョン, 108R 1フィッシュアイ 8リージョン ローカル用デワープ (画像歪み補正) 天井取り付け: 10フィッシュアイ, 1P パノラマ, 2P パノラマ, 1R 1リージョン, 4R 4リージョン 壁掛け: 10フィッシュアイ, 1P パノラマ, 1R 1リージョン, 4R 4リージョン

オーディオ

オーディオ機能	一方向オーディオ
音声圧縮	G.711, G.726
オーディオインターフェース	内蔵マイク
有効距離	5 m



ネットワーク

ユーザ	最大10クライアントまでのライブビューイング
セキュリティ	アクセスリスト, ダイジェスト認証, HTTPS, IEEE 802.1x, パスワード保護, 署名付きファームウェア, Trend Micro IoTセキュリティ (ブルートフォース攻撃イベント, サイバー攻撃イベント, 検疫イベント), ユーザアクセスログ, ユーザアカウント管理
プロトコル	802.1X, ARP, Bonjour, CIFS/SMB, DDNS, DHCP, DNS, FTP, HTTP, HTTPS, ICMP, IGMPv3, IPv4, IPv6, NTP, PPPoE, QoS (CoS/DSCP), RTSP/RTP/RTCP, SMTP, SNMP, SSL, TCP/IP, TLS 1.2, UDP, UPnP
インターフェース	10 Base-T/100 Base-TXイーサネット (RJ-45) *3P/ETL規格に準拠した標準のCAT5eおよびCAT6ケーブルの使用を強く推奨します。
ONVIF	Profile G, S, Tをサポート, 仕様は www.onvif.org で確認できます。

ソリューション統合

ビデオモーション検出	5つのウィンドウでビデオモーション検出
VADPパッケージ	Stratocast, Trend Micro IoTセキュリティ (1年間無料トライアル)

アラームとイベント

イベントトリガ	音声検知, カメラ改ざん検知, サイバーセキュリティイベント (ブルートフォース攻撃イベント, サイバー攻撃イベント, 検疫イベント), 手動トリガ, モーション検出, 定期的トリガ, 録画通知, SDカード寿命, 衝撃検知, システム起動
イベントアクション	電子メール, HTTP, FTP, NASサーバ, SDカード経由のイベント通知 電子メール, HTTP, FTP, NASサーバ, SDカード経由のファイルアップロード

一般

コネクタ	RJ-45ケーブルコネクタ (10/100Mbpsネットワーク/PoE接続用)
LEDインジケータ	システム電源、ステータス表示
電源入力	IEEE 802.3af PoE Class 0
消費電力	最大 12W/3.8W (IRオン/オフ)
外形寸法	Ø 150 × 68.2 mm
重量	695 g
認証	EMC: CE (EN 55032 Class A), FCC (FCC Part 15 Subpart B Class A), VCCI (VCCI-CISPR 32 Class A); Safety: UL (UL 62368-1), CB (CB (IEC/EN 62368-1, IEC/EN 60950-22, IEC/EN 62471); Environment: IK10 (IEC 62262), IP66 (IEC 60529); IA: BIS (IS 13252)
動作温度	起動時温度: -10°C ~ 60°C 作業時温度: -30°C ~ 60°C
湿度	90%
保証期間	3年

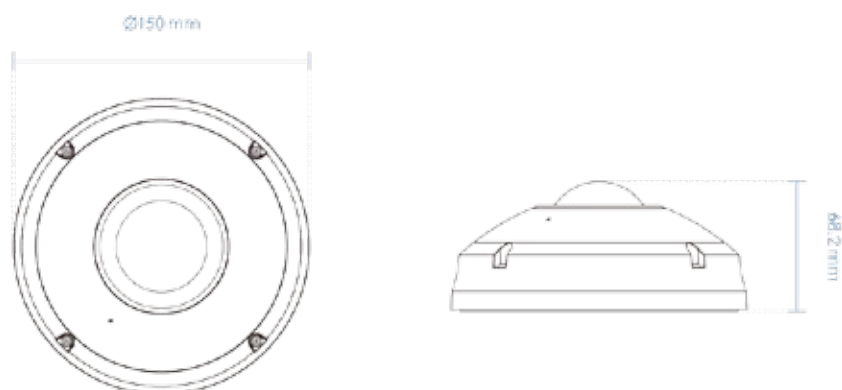
システム要件

OS	Microsoft Windows 10/8/7 Mac 10.12 (Chromeのみ)
Webブラウザ	Chrome 58.0 以降 Internet Explorer 10/11
その他のプレーヤー	VLC: 1.1.11 以降

付属品

パッケージ内容	クイックインストールガイド, 位置合わせシール, ネジパック, 乾燥剤袋
---------	--------------------------------------

サイズ



アクセサリ

取付キット



AM-525
取付アダプタ