

HNS-8615P

産業環境・監視システムに最適なマネージドPoEイーサネットスイッチ

4ポートIEEE 802.3at PoE Plus + 1ポート10/100/1000Base-T + 1スロットギガビットSFP

概要

HNS-8615Pは、苛酷な産業環境において監視システムを展開する上で理想的なソリューションを提供する最適なマネージドPoEイーサネットスイッチです。スイッチは、新たに設置のために電気配線工事を必要とせずPoE対応機器およびデバイスに対して1本のイーサネットケーブルを介して電力およびデータの両方を伝送するために必要な要件を満たした設計がされています。

スイッチは、堅牢なメタルケース (IP30保護等級) に収納され更に、信頼性の高いコンポーネントを使用することで厳しい産業環境に要求される振動、衝撃耐性および-20から60℃のワイド温度に対応しています。スイッチは、光ファイバポートを介して長距離伝送する新しい進化したネットワーク需要を満たすために5 10/100/1000BASE-Tポートおよび1ギガビットSFPスロットを備えています。4 IEEE802.3at準拠のポートを使用することで、夫々のポートは、WLAN AP、VoIP電話およびIP監視カメラといったますます需要が増大するハイパワーを必要とするネットワークデバイスに対してまた、Cat5e LANケーブルを介して最大100mの長距離にある受電装置 (PD) をコントロールする必要を満たす最大30Wを供給します。

更に、スイッチは、最も課題の多いネットワーク状態において安定した確実なアップタイムを保証するためにネットワークのダウンポイントに対するネットワークの最適化を提供するQoS、VLAN tagging、RMON および他のネットワーク機能およびマネージメントといった基本的なソフトウェア機能をビルトインしています。



RoHS CE FCC



機能

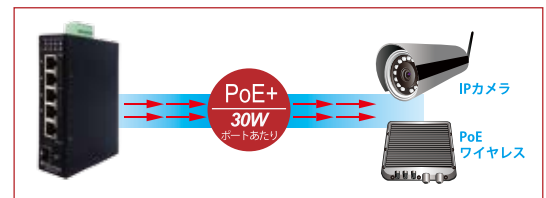
優れたスイッチのパフォーマンス

堅牢なメタルケース、高圧サージおよびESD保護機能を備えたHNS-8615Pは、電磁干渉や強力な電気サージに対する高いレベルの耐性を提供することで厳しい産業環境において容易にスイッチの導入を実現することができます。更に、HNS-8615Pは、極端な動作温度環境で高帯域幅のアクセス要件を満たすために5 10/100/1000BASE-Tポートおよび1ギガビットイーサネットSFPスロットを備えたハイパフォーマンススイッチアーキテクチャを提供します。



PoEネットワークデバイスのためのハイパワーバジェット

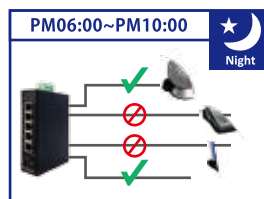
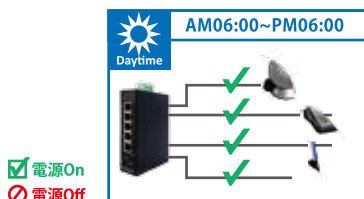
HNS-8615Pは、高帯域幅ネットワークアプリケーションに要求されるハイパワーPoEの高まる需要を満たすためにまた、電気配線工事やケーブルコストを削減することができるIEEE 802.3at規格に基づくPoE設計がされています。システム全体で120Wを提供するPoE電力バジェットスイッチは、様々なタイプのハイパワー消費を必要とするPoEデバイスに対してシンプルな“plug and play”が可能です。これはHNS-8615Pが長距離のPoE延長アプリケーションを満たすことから電源コンセントから遠く離れたアプリケーションに対しても非常に便利なソリューションを実現することができます。



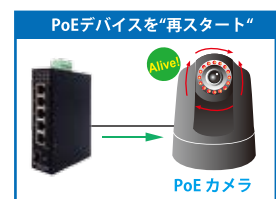
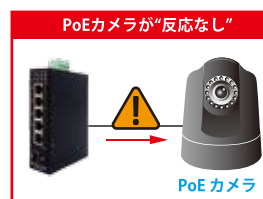
受電装置 (PD) のためのインテリジェントPoE

HNS-8615Pは、より効率的に電力を利用するためにインテリジェントPoEの機能を備えた設計がされています。PDのリアルタイムステータスを監視するためにスイッチは、PDにアライブのチェックパケットを送信します。PDが応答しない場合、スイッチのPDライブチェック機能が障害を検出しPDを再活性化します。これにより管理負担を軽減しシステムの信頼性を高めることができます。また、スイッチの電力スケジューリングメカニズム機能を使用することでアドミニストレータは、ポート毎に電力供給のために必要とする時間/週単位のスケジュールを設定することができます。また、それに応じて、これらのデバイスに対する電源供給を有効または無効にすることができます。従って、不必要な過剰な電力消費を制限することが可能となりエネルギーセーブに繋がります。

PoEスケジューリング



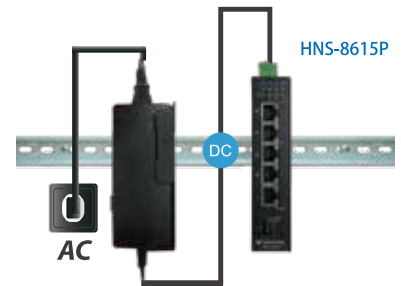
PoEアライブチェック



機能

電源アダプタ(ACからDCへの変換) およびターミナルブロックのためのDINレール

HNS-8615Pは、802.3atハイパワーPoEの使用を容易にするオプションを使い単一の電源回路の故障を防止する理想的なソリューションを提供します。ACからDCに変換するDINレール電源アダプタは、スイッチユニットに対する堅牢な接続を容易で確実にインストールまたはネットワークに電力を供給するために使用するプライマリ (PWR) 48VDCおよびスタンバイ (RPS) 48VDCをサポートするターミナルブロックのどちらでもPoEネットワークに電力を供給することができます。そのコンパクト設計のDINレール電源アダプタは、スモールサイズのインフラストラクチャにフィットします。また、インストールは非常に容易です。インストール時間とスペースを低減することが可能なこの電源アダプタは、スペースに余裕がない様々な監視アプリケーションにおいてスイッチの隣にマウントすることができます。ターミナルブロックを介して供給する低価格のセカンドオプション電源により、そのポートまたはネットワーク全体に接続されたPoEデバイスに対するスイッチングデバイスのシャットダウンに繋がる内部電源の不注意な事故問題に対処できるシンプルなソリューションを提供します。



コンパクトサイズであるためシンプルなインストールを実現

HNS-8615Pは、そのコンパクトなサイズにより迅速かつ容易に苛酷な環境や狭い場所でウォールマウント、ラックマウントおよびデスクトップオプションを使える様々な選択肢を提供します。すべてのHNS-8615Pは、他のスイッチやhubに容易に接続するためにすべてのポートがオートMDI/MDI-X機能を搭載しています。対応機器を接続する場合、供給する電力を自動的に検出しデバイスに合わせて分類します。診断LEDパネルを備えたHNS-8615Pは、スイッチのステータスを把握することができるのでトラブルシューティングが簡素化できます。

効率的なネットワーク監視とプロアクティブな機能

ネットワークにおいて、ネットワークのパフォーマンスに影響を与える問題は、HNS-8615Pの最も認められた強化されたトラフィックマネジメント管理、監視およびプロトコルの解析を使うことにより迅速に解決することができます。SNMPは、エンドユーザが異なるレベルのネットワークを一元的に管理することができ、QoS、IGMPは、ネットワークのパフォーマンスを監視する機能を提供します。HNS-8615Pは、接続性とパフォーマンスの問題を特定し、リモートで各スイッチの問題をアイソレートすることによって信頼性の高いネットワークを保証することができます。これは、高いOPEX (OPEX=Operating Expense=運営費) を回避すると共にアドミニストレータが健全で効率的なネットワークを管理することに必要なコントロールを提供します。

監視アプリケーション

INS-8648Pは、産業用ネットワーク要件を満たすために柔軟性のある展開を提供しイーサネットまたはファーストイーサネットの強力な安定した長距離接続を保証するためにRJ45トランシーバを通して10/100/1000 Mbpsと互換性があります。



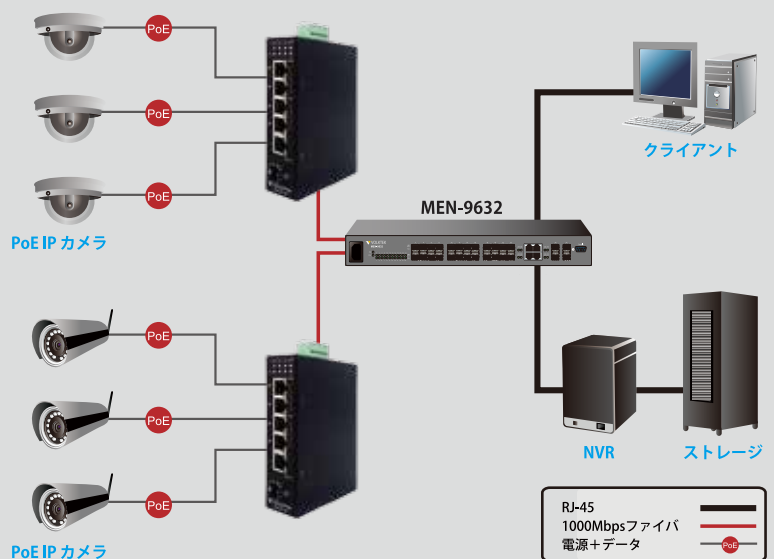
交通監視



ビルディング監視

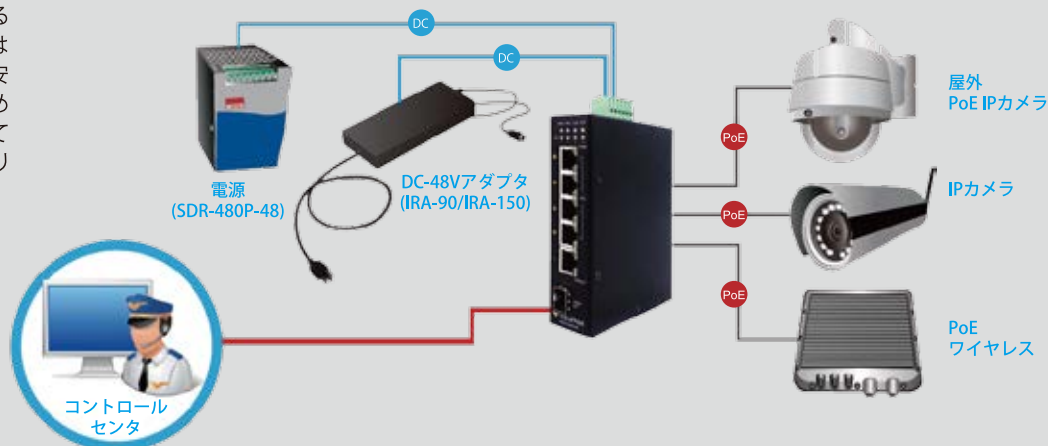


ファクトリー監視



アプリケーション

INS-8648Pは、産業用ネットワーク要件を満たすために柔軟性のある展開を提供しイーサネットまたはファーストイーサネットの強力な安定した長距離接続を保証するためにRJ45トランシーバを通して10/100/1000 Mbpsと互換性があります。



RJRJ-45	
電源+データ	
電源ライン	
1000 Mbpsファイバ	

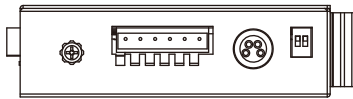
仕様

規格	
IEEE 802.3	10Base-T
IEEE 802.3u	100Base-TX
IEEE 802.3ab	1000Base-T
IEEE 802.3z	1000Base-SX/LX
IEEE 802.3x	フロー制御
IEEE 802.1p	Class of Service
IEEE 802.1q	VLAN Tagging
IEEE 802.1ab	LLDP
IEEE 802.3af	PoE
IEEE 802.3at	PoE plus
ネットワークマネージメント	
コンフィギュレーション	コマンドラインインターフェース、Telnet、Web GUI SNMP v1/c、マネージメントVLAN、System log、 ファームウェアアップグレード、 コンフィギュレーションアップロード/ダウンロード
VLAN	IEEE 802. 1 Q、MACベースVLAN
トラフィック コントロール	IGMPスヌーピング、QoS、レート制限、 ストームコントロール、ポートアイソレーション
診断	LEDステータス、SNMPトラップ、E-mailアラーム、 SFP DDMI、ポートミラーリング、SNTP、RMON、 ポートスタティック、Syslog
電源	
入力電圧	プライマリ：48 V(48~57 VDC) 冗長：48 V(48~57 VDC) 260 W (最大)
接続	DCジャック ターミナルブロック
電源入力極性保護	有
電圧低下アラーム	有
消費電力	130W (最大)
サージ保護	6KV
ESD保護	8KV
PoE機能	
PoE機能	最大4 IEEE 802.3 at受電装置(PD) PoE電力最大30.8W(各PoEポート)サポート 受電装置(PD)の自動検出 リモート電力供給最大100m
インターフェース	
ポート	1 x ギガビットSFP 1 x 10/100/1000Base-T (RJ45) 4 x 10/100/1000Base-T (PSE)

メカニカルおよび環境		
ハウジング	メタルケース (IP30保護等級)	
DINレールマウント	メタル	
動作温度	-20~60℃	
保管温度	-40~85℃	
動作湿度	10~95% RH(結露なきこと)	
保管湿度	5~95% RH(結露なきこと)	
重さ	395g	
サイズ	31 x 138.3 x 113.8 mm(W x H x D)	
規格および認証		
FCC Part 15 Subpart B	Class A	
CE	EMI	EN55011 EN55022 class A EN 61000-6-4 EN 55024 EN 61000-6-2
	EMS	IEC 61000-4-2 (ESD): Level 4 IEC 61000-4-3 (RS) : Level 3 IEC 61000-4-4 (Burst) : Level 2 IEC 61000-4-5 (Surge) : Level 3 IEC 61000-4-6 (CS) : Level 3
認証およびテスト		
衝撃	IEC 60068-2-27 (申請中)	
落下	IEC 60068-2-32 (申請中)	
振動	IEC 60068-2-6 (申請中)	
オーダー情報		
HNS-8615P	産業用マネージド4ポートIEEE 802.3af/at PoE + 1x10/ 100/1000 + 1xSFPギガビットイーサネットスイッチ、 オプション90W/160W電源アダプタ	
オプションアクセサリ		
電源	SDR-480P-48 : 480W DINレール48 VDC電源	
電源アダプタ	IRA-90 : 52VDC 90W 産業グレード電源 IRA-160 : 52VDC 160W 産業グレード電源	
GBM-104	1000Base-SX 1.25G、マルチモードSFP、500m	
GBM-104-2	1000Base-SX 1.25G、マルチモード、3.3V、1310nm、2Km	
GBM-104-10	1000Base-LX 1.25G、シングルモードSFP、10Km	
GBM-123	1000Base-LX Bi-di シングルモードSFPモジュール、10Km	

*仕様は、予告なく変更する場合があります

サイズ



DIN-Rail Bracket

