

IEX-402-SHDSLシリーズ

Preliminary

産業用マネージドSHDSLイーサネットエクステンダ



- ▶ オートCO/CPEネゴシエーションにより設定に費やす時間を削減
- ▶ リンクフォルトパススルー(LFP)およびラインスワップファーストリカバリサポート
- ▶ 最大13.5 MbpsをサポートするMoxa独自のターボスピード接続
- ▶ Webブラウザ、Telnet/シリアルコンソール、Windowsユーティリティ、MXview、およびABC-01を通して容易なネットワーク管理が可能



概要

IEX-402-SHDSLは、1 10/100BaseT(X)および1 DSLポートのエントリーレベル産業用マネージドイーサネットエクステンダです。イーサネットエクステンダは、G.SHDSL.bis規格に基づきツイストワイヤークーブルを介してポイント・ツー・ポイントの延長を提供します。デバイスは、データレート最大15.3Mbpsおよび伝送距離最大8kmをサポートします。

IEX-402-SHDSLシリーズは、苛酷な動作環境に対応する設計がされています。DINレールマウント、ワイドの動作温度範囲(-40~75℃)、およびデュアル電源入力は、産業用アプリケーションのインストールに最適です。

設定を簡素化するためにIEX-402-SHDSLは、CO(セントラルオフィス)/CPE(カスタム宅内機器)オートネゴシエーションを使用しています。工場出荷時のデフォルトでは、デバイスは自動的にEXデバイスの各ペアの1つにCPEステータスが割り当てられています。また、リンクフォルトパススルー(LFP)とネットワーク冗長性の相互運用性は、通信ネットワークの信頼性とアクセシビリティを向上させます。仮想パネル、MXviewを通した先進的なマネージドおよび監視機能は、ユーザの利便性を向上させ迅速なトラブルシューティングが可能となります。

特長

- オートCO/CPEネゴシエーションにより設定に費やす時間を削減
- G.SHDSL規格データレート最大5.7Mbps、最大8km伝送距離(パフォーマンスはケーブルの品質により変化)
- 最大13.5 MbpsをサポートするMoxa独自のターボスピード接続
- リンクフォルトパススルー(LFP)およびラインスワップファーストリカバリサポート
- 異なるレベルのネットワーク管理のためのSNMP v1/v2c/v3サポート
- Turbo Ring/Turbo Chainネットワーク冗長性による相互運用性
- デバイス管理および監視のためのModbus/TCPプロトコルサポート
- 透過の伝送のためのEtherNet/IPおよびPROFINETプロトコル互換性
- Webブラウザ、Telnet/シリアルコンソール、Windowsユーティリティ、MXview、およびABC-01を通して容易にネットワーク管理可能
- IPv6 Ready

仕様

技術

- 規格：IEEE 802.3 10BaseT
IEEE 802.3u 100BaseT(X)
IEEE 802.3x フロー制御
IEEE 802.1p Class of Service
ITU-T G.991.2 シングルペア高速デジタル加入者回線(G.SHDSL) トランシシーバ
- プロトコル：SNMPv1/v2c/v3、DHCP Client、TFTP、SNTP、HTTP、Telnet、Syslog、LLDP、Modbus/TCP
- MIB：MIB-II
- フロー制御：IEEE 802.3x フロー制御、バックプレッシャーフロー制御

スイッチプロパティ

- MAC テーブルサイズ：1K
- パケットバッファサイズ：512K

インターフェース

- DSL ポート：RJ-11(RJ-45 コネクタ) 又は取り外し可能な2極端子台
- RJ45 ポート：10/100BaseT(X) オートネゴシエーションスピード、全2重/半2重モード、オートMDI/MDI-X接続
- コンソールポート：RS-232C (RJ-45 コネクタ)
- DIP スイッチ：Reset ボタン、CO/CPE、SNR/SPEED、ANNEX B/ANNEX A、STD/TURBO
- LED 表示：PWR1、PWR2、FAULT、STATE、LINK/ACT、CO/CPE、10/100 (TP ポート)

電源

- 入力電圧：12/24/48 VDC (9.6 ~ 60 VDC)、冗長デュアル入力
- 入力電流：0.36A @ 24V
- 過電流保護：有
- 接続：2 リムーバブル 2 極端子台
- 逆極性保護：有

メカニカル

- ハウジング：メタル、IP30 保護
- サイズ：35 x 130 x 105 mm
- 重さ：290 g
- インストール：DIN レールマウント、ウォールマウント (オプションキット)
- 高度：最大 2000 m ※高度に関してはお問い合わせください

環境

- 動作温度：標準モデル：-10 ~ 60°C
ワイド温度モデル：-40 ~ 75°C
- 保管温度：-40 ~ 85°C
- 相対湿度：5 ~ 95% (結露なきこと)

規格および認証

- 安全：UL 508 (申請中)
- 鉄道輸送：EN 50121-4 (申請中)

- EMI：FCC Part 15 Subpart B Class A、EN 55022 Class A
- EMS：EN 61000-4-2 (ESD) Level 3、EN 61000-4-3 (RS) Level 3、EN 61000-4-4 (EFT) Level 3、EN 61000-4-5 (Surge) Level 3、EN 61000-4-6 (CS) Level 3、EN 61000-4-8
- 衝撃：IEC 60068-2-27
- 落下：IEC 60068-2-32
- 振動：IEC 60068-2-6

Note—最新情報は Moxa の web サイトをご覧ください

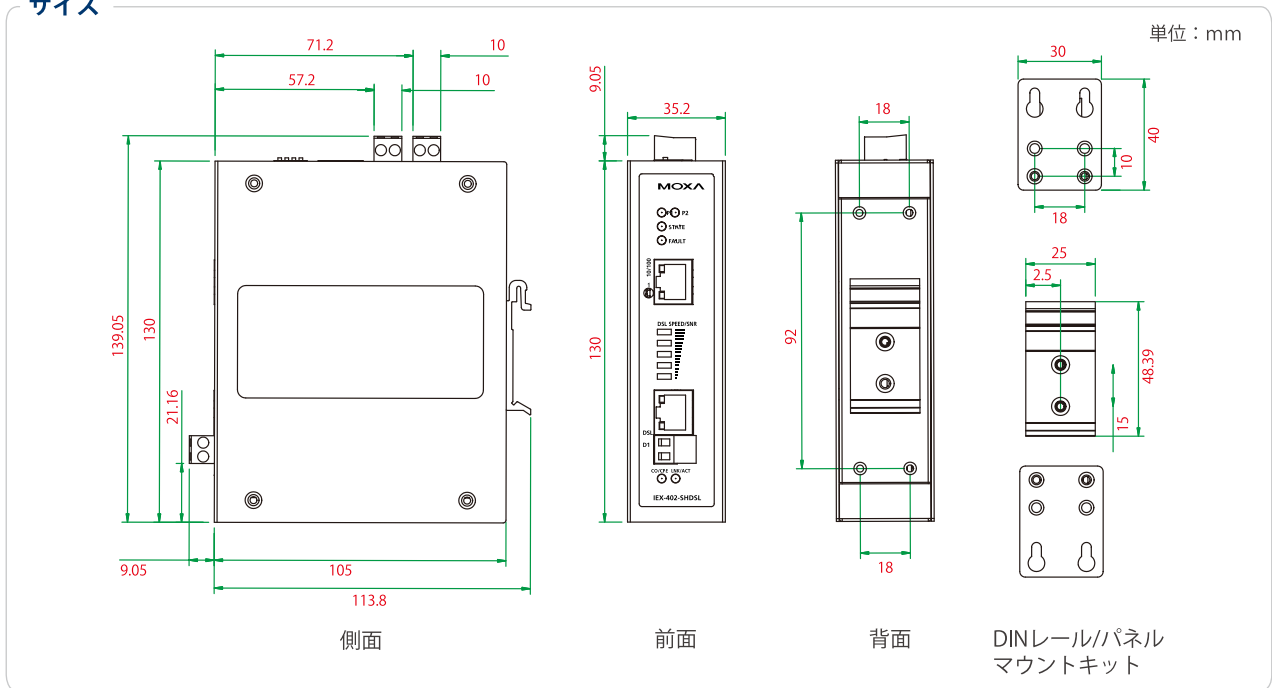
MTBF (mean time between failures)

- 時間：1,310,000 hrs
- Database：Telcordia (Bellcore)、GB

保証

- 保証期間：5 年間
- 詳細：MOXA 社 製品保証方針 WEB ページ参照

サイズ



：オーダー情報

モデル		ポートインターフェース	
標準温度 (0 ~ 60°C)	ワイド温度 (-40 ~ 75°C)	10/100BaseT(X)	DSL
IEX-402-SHDSL	IEX-402-SHDSL-T	1	1

オプションアクセサリ (別売り)

- MXview：Moxa 産業用ネットワーク管理ソフトウェア、50、100、250、500、1000または2000ノード
- EDS-SNMP OPC Server Pro：OPC serverソフトウェア、すべてのSNMPデバイスで動作可
- ABC-01：マネージドイーサネットスイッチ用設定バックアップおよび回復ツール、0~60°C動作温度
- DR-4524/75-24/120-24：45/75/120 W DINレール24 VDC電源
- MDR-40-24/60-24：40/60 W DINレール24 VDC電源、-20~70°C動作温度
- RK-4U：4U高19"ラックマウントキット
- WK-46：ウォールマウントキット

パッケージ内容

- ・ IEX-402 DSL イーサネットエクステンダ
- ・ RJ45-DB9 コンソールポートケーブル
- ・ ドキュメントおよびソフトウェアCD
- ・ ハードウェアインストールガイド(印刷物)
- ・ 保証書