

IKS-6726/6728シリーズ

産業用24+2G/24+4Gポートモジュラーマネージドイーサネットスイッチ



- > 2/4ギガビット+24ファストイーサネットポート(銅ケーブルおよびファイバ)
- > Turbo RingおよびTurbo Chain(リカバリタイム<20ms@250スイッチ)、RSTP/STPおよびMSTPネットワーク冗長性
- > TACACS+、IEEE 802.1X、SNMPv3、HTTPSおよびSSHによるネットワークセキュリティの強化
- > webブラウザ、Telnet/シリアルコンソール、CLI、WindowsユーティリティおよびABC-01自動バックアップコンフィギュレーターによる設定が可能
- > 絶縁型冗長電源入力、ユニバーサル24/48 VDCまたは110/220 VAC電源
- > 様々なメディアの組み合わせから選択できるモジュラー設計
- > -40~75°C動作温度範囲



概要

産業用ラックマウントイーサネットスイッチIKS-6726/6728シリーズは、交通管制システムや海上アプリケーションといったミッションクリティカルな産業やビジネスアプリケーションの厳しい要求を満たす設計がされています。IKS-6726/6728ギガビットおよびファストイーサネット・バックボーン、冗長リング、24/48 VDC

または110/220 VACデュアル絶縁型冗長電源装置は、通信の信頼性を向上させケーブルリングと配線コストを削減することができます。IKS-6726/6728のモジュール設計は、ネットワーク計画が簡単となり4ギガビットポートおよび24ファストイーサネットポートのインストールをより柔軟に実行することができます。

特長

- すぐに主要な管理機能を設定できるコマンドラインインターフェース (CLI)
- IEEE 1588 PTP (Precision Time Protocol)によるネットワークの精密な時間同期
- DHCP Option 82によるIPアドレスの異なるポリシーへの割り当て
- デバイスの管理と監視のためのEtherNet/IPおよびModbus/TCPプロトコルサポート
- 透過データ伝送のためのEtherNet/IPおよびPROFINETプロトコルコンパチブル
- Turbo RingおよびTurbo Chain(リカバリタイム<20ms@250スイッチ)、RSTP/STPおよびMSTPネットワーク冗長性
- IGMPスヌーピングおよびGMRPによるマルチキャストトラフィックのフィルタリング
- ポートベースVLAN、IEEE 802.1Q VLANおよびGVRPプロトコルによる容易なネットワークプランニング
- 決定性を増加させるQoS (IEEE 802.1p/1Q) およびTOS/DiffServ
- IEEE 802.3ad、LACPによる帯域幅使用の最適化
- TACACS+、IEEE 802.1X、SNMPv3、HTTPSおよびSSHによるネットワークセキュリティの強化
- SNMPv1/v2c/v3による異なるレベルのネットワーク管理
- RMONによる効率的なネットワーク監視およびプロアクティブ機能
- 認証されたMACアドレスのみ許可するアクセス制限用ロックポートによる予期せぬネットワークステータスを阻止する帯域幅管理
- オンラインデバッグのためのポートミラーリング
- 障害時のe-mailおよびリレイ出力による自動警報
- 接続されたデバイスのIPアドレスの自動リカバリ
- ラインスワップファーストリカバリ
- webブラウザ、Telnet/シリアルコンソール、CLI、WindowsユーティリティおよびABC-01自動バックアップコンフィギュレーターによる設定が可能

仕様

テクノロジー

- 規格：IEEE 802.3 (10BaseT)
 IEEE 802.3u (100BaseT(X)、100BaseFX)
 IEEE 802.3ab (1000BaseT(X))
 IEEE 802.3z (1000BaseSX/LX/LHX/ZX)
 IEEE 802.3x (フローコントロール)
 IEEE 802.1D (スパンニングツリープロトコル)
 IEEE 802.1W (RSTP)
 IEEE 802.1Q (VLANタギング)
 IEEE 802.1p (Class of Service)
 IEEE 802.1X (認証)
 IEEE 802.3ad (LACPによるポートトラunk)

モジュラーラックマウント・イーサネットスイッチシステム IKS-6726/6728

IKS-6726-2GTXSFP



IKS-6728-4GTXSFP



プロトコル：IGMP v1/v2、GMRP、GVRP、SNMPv1/v2c/v3、DHCP Server/Client、BootP、TFTP、SNTP、SMTP、RARP、RMON、HTTP、HTTPS、Telnet、SSH、Syslog、DHCP Option 66/67/82、EtherNet/IP、Modbus/TCP、LLDP、IEEE 1588 PTP V2、IPv6、NTP Server/Client
MIB：MIB-II、Ethernet-like MIB、P-BRIDGE MIB、Q-BRIDGE MIB、Bridge MIB、RSTP MIB、RMON MIB Group 1、2、3、9
 フロー制御：IEEE 802.3xフロー制御、バックプレッシャーフロー制御

スイッチプロパティ

優先キュー：4
 最大VLAN利用可能数：64
 VLAN ID範囲：VID 1~4094
 IGMPグループ：256
 MACテーブルサイズ：8K
 パケットバッファサイズ：2 Mbit

インターフェース

ファストイーサネット：8ポート10/100BASET (X) および10/100BaseT (X)、100BaseFX (SC/STコネクタ)、または100Base SFP 8または6ポートインターフェースモジュール用2モジュラスロット
 ギガビットイーサネット：2または4ポート10/100/1000BaseT(X)または100/1000Base SFP
 コンソールポート：RS-232C (RJ45コネクタ)
 USBストレージポート：USB 2.0 (Q4、2012予定)
 システムLED表示：STATE、PWR1、PWR2、FAULT、MSTR/HEAD、CPLR/TAIL
 アラーム接点：1リレイ出力、電流容量3 A @ 30 VDCまたは3 A @ 240 VAC

電源

入力電圧：24 VDC (18 ~ 36 VDC)または 48 VDC (36 ~ 72 VDC)および 110/220 VAC (85 ~ 264 VAC)

入力電流 (IM-6700 モジュールをインストールしていない場合)：

- Max. 0.42 A @ 24 VDC
- Max. 0.22 A @ 48 VDC
- Max. 0.12/0.07 A @ 110/220 VAC

過負荷保護：有
 可逆極性保護：有

メカニカル

ケース：IP30プロテクション
 サイズ：440 x 44 x 280 mm
 重さ：4100 g
 取付：19" ラックマウント

環境

動作温度：-40 ~ 75℃
 保管温度：-40 ~ 85℃
 相対湿度：5 ~ 95% (結露なきこと)

認証

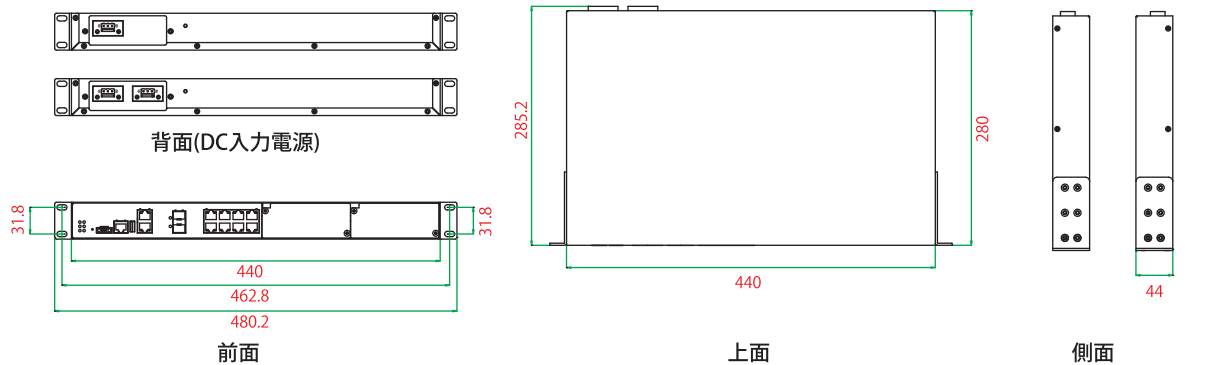
安全：UL 60950-1
 EMI：FCC Part 15 Subpart B Class A, EN 55022 Class A
 EMS：EN 61000-4-2 (ESD) Level 3, EN 61000-4-3 (RS) Level 3, EN 61000-4-4 (EFT) Level 3, EN 61000-4-5 (Surge) Level 3, EN 61000-4-6 (CS) Level 3, EN 61000-4-8, EN 61000-4-11
 鉄道管制：EN 50121-4
 耐衝撃：IEC 60068-2-27
 耐落下：IEC 60068-2-32
 耐震：IEC 60068-2-6

保証

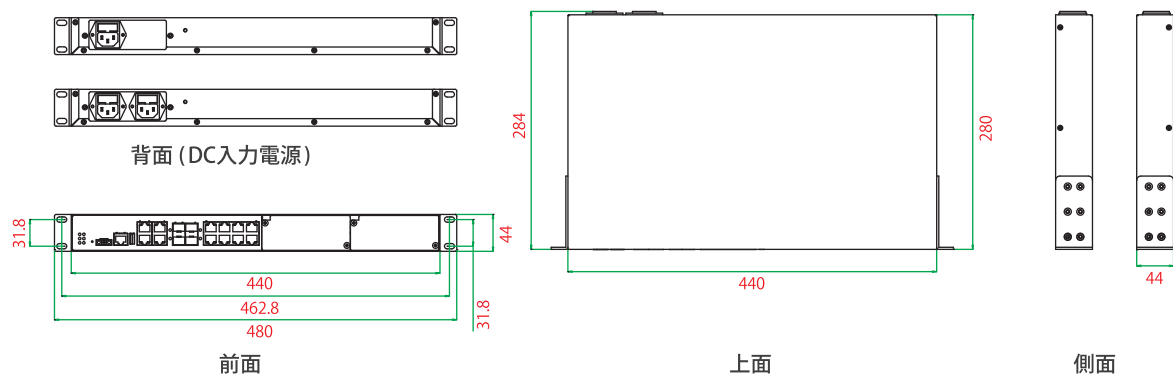
保証期間：5年間
 詳細：MOXA社 製品保証方針 (www.ibsjapan.co.jp/support/102.html)

寸法

【IKS-6726-2GTXSFP シリーズ】



【IKS-6728-4GTXSFP シリーズ】



： オーダー情報

IKS-6726/6728
(電源を含む)



IM-6700 モジュール
(ファストイーサネット)

IKS-6726/6728イーサネットスイッチシステムは、出荷の際、インターフェースモジュールを含んでいません。アプリケーションに適したIM-6700インターフェースモジュールを別途にご購入ください

IKS-6726/6728モジュラーラックマウント・イーサネットスイッチシステム

モジュラーラックマウント・イーサネットスイッチシステム、8固定10/100BaseT(X)ポート、2または4ギガビット銅/SFPコンボポート、2スロットファストイーサネットモジュール。最大24+4Gポート、-40~75°C動作温度サポート。

モデル	ポートインターフェース				電源					
	ギガビットイーサネット	ファストイーサネット			絶縁型電源1			絶縁型電源2		
		10/100/1000 BaseT(X) または 100/1000BaseSFP*	10/100BaseT(X)	100BaseFX	100BaseSFP*	HV (85~264VAC)	48 VDC	24 VDC	HV (85~264VAC)	48 VDC
IKS-6726 シリーズ										
IKS-6726-2GTXSFP-HV-T	2	最大 24	最大 12	最大 18	1	-	-	-	-	-
IKS-6726-2GTXSFP-HV-HV-T	2	最大 24	最大 12	最大 18	1	-	-	1	-	-
IKS-6726-2GTXSFP-24-T	2	最大 24	最大 12	最大 18	-	-	1	-	-	-
IKS-6726-2GTXSFP-24-24-T	2	最大 24	最大 12	最大 18	-	-	1	-	-	1
IKS-6726-2GTXSFP-48-T	2	最大 24	最大 12	最大 18	-	1	-	-	-	-
IKS-6726-2GTXSFP-48-48-T	2	最大 24	最大 12	最大 18	-	1	-	-	1	-
IKS-6728 シリーズ										
IKS-6728-4GTXSFP-HV-T	4	最大 24	最大 12	最大 20	1	-	-	-	-	-
IKS-6728-4GTXSFP-HV-HV-T	4	最大 24	最大 12	最大 20	1	-	-	1	-	-
IKS-6728-4GTXSFP-24-T	4	最大 24	最大 12	最大 20	-	-	1	-	-	-
IKS-6728-4GTXSFP-24-24-T	4	最大 24	最大 12	最大 20	-	-	1	-	-	1
IKS-6728-4GTXSFP-48-T	4	最大 24	最大 12	最大 20	-	1	-	-	-	-
IKS-6728-4GTXSFP-48-48-T	4	最大 24	最大 12	最大 20	-	1	-	-	1	-

*IKS-6726/6728シリーズは、100BaseSFPおよび100/1000BaseSFPスロットをサポートします

オプションアクセサリ

MXView : Moxa産業用ネットワーク管理ソフトウェア、50、100、250、1000、2000ノード
 ED5-SNMP OPC Server Pro : すべてのSNMPでバイト動作するOPCサーバソフトウェア
 ABC-01 : マネージドイーサネットスイッチ用コンフィギュレーションバックアップ
 および改修ツール、0~60°C動作温度
 電源コード

パッケージ内容

- IKS-6726またはIKS-6728 スイッチ
- RJ45-DB9コンソールポートケーブル
- 未使用ポート用保護キャップ
- 2ラックマウント用耳
- ドキュメントおよびソフトウェアCD
- ハードウェアインストールガイド (印刷)
- 保証カード