

INJ-24シリーズ

IEEE 802.3af/at ギガビットPoE+ インジェクタ



- > 10/100/1000M ネットワークのための PoE インジェクタ、PD(Power Device/ 受電デバイス) に電源とデータを供給
- > IEEE 802.3af/at 対応、フル 30W 出力
- > 24/48VDC ワイドレンジ電力入力
- > -40 ~ 70°C動作温度 (T モデル)



仕様

テクノロジー

規格:

IEEE 802.3at for Power-over-Ethernet
IEEE 802.3 for 10BaseT
IEEE 802.3u for 100BaseT(X)
IEEE 802.3ab for 1000BaseT(X)

インターフェース

RJ45 ポート: 10/100/1000BaseT(X)、PoE 出力およびデータイン
LED インターフェース: 電源、PoE

電源

入力電圧: 24/48VDC
入力電流: Max 1.3A @24VDC(最大 30W PoE ポート)
過電流保護: 有
接続: 1 リムーバブル 3 コンタクトターミナルブロック
逆極性保護: 有

メカニカル

ハウジング: プラスティック、IP30 保護
重さ: 115g
サイズ: 24.9×100×86.2mm
取り付け: DIN レールマウンティング

環境

動作温度:

標準モデル: 0 ~ 60°C
ワイド温度モデル: -40 ~ 75°C

保管温度:

-40 ~ 85°C

相対湿度:

5 ~ 95% (結露なきこと)

認証

EMI: FCC Part 15, CISPR (EN55022) class A

EMS:

EN61000-4-2 (ESD), level 3; EN61000-4-3 (RS), level 3;

EN61000-4-4 (EFT), level 3; EN61000-4-5 (Surge), level 3;

EN61000-4-6 (CS), level 3; EN61000-4-8

衝撃:

IEC 60068-2-27

落下:

IEC 60068-2-32

振動:

IEC 60068-2-6

注: 最新の情報は web サイトでご確認ください

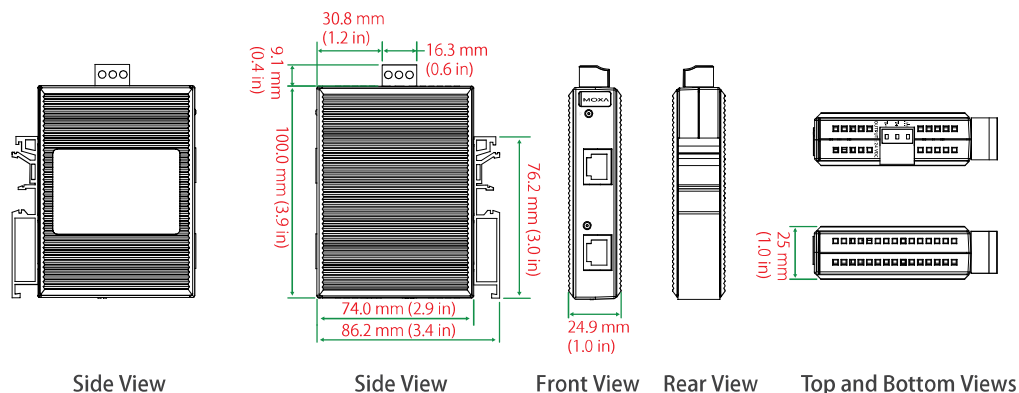
保証

保証期間: 5年

詳細: MOXA 社製品保証方針

(<http://www.ibsjapan.co.jp/support/102.html>)

サイズ



オーダー情報

入手可能なモデル

INJ-24: 産業用PoE+インジェクタ, 最大出力30W @24/48VDC, 動作温度 0 ~ 60°C

INJ-24-T: 産業用PoE+インジェクタ, 最大出力30W @24/48VDC, 動作温度 -40 ~ 75°C