

ioLogik E1200Hシリーズ

沖合風力発電アプリケーションに最適な堅牢なリモートI/O



- ▶ 苛酷な沖合環境のためのIEC 60945認証
- ▶ ワイド動作温度:-40~75°C
- ▶ 特許取得MX-AOPC UAサーバおよびActive OPC Serverによるアクティブ通信
- ▶ デイジーチェーントポロジのための2ポートイーサネットスイッチ
- ▶ ユーザ定義のModbus/TCPアドレッシング
- ▶ Webブラウザ経由のフレンドリーな設定



堅牢なイーサネットリモートI/O：苛酷な環境に耐えられるioLogik E1200Hシリーズ

産業界で証明された堅牢な設計

洋上風力発電、メタンハイドレート探索、石油および天然ガス掘削といった沖合環境でのリモートイーサネットI/Oの設置は、真の挑戦といえます。従って、これらの環境で使用するために保護され安全に設計された適切なデバイスを見つけることが重要です。IEC 60945認証を取得したMoxaのioLogik E1200Hシリーズは、このような要求の厳しい産業用アプリケーションに適したデバイスの必要性を満たしています。メタルハウジングのコンパクトなパッケージの堅牢なハードウェアは、苛酷な沖合アプリケーションに必要なIEC 60945の厳しい要求を満たし、また、-40~75°Cの温度範囲でのオペレーションを維持し続けることが可能です。



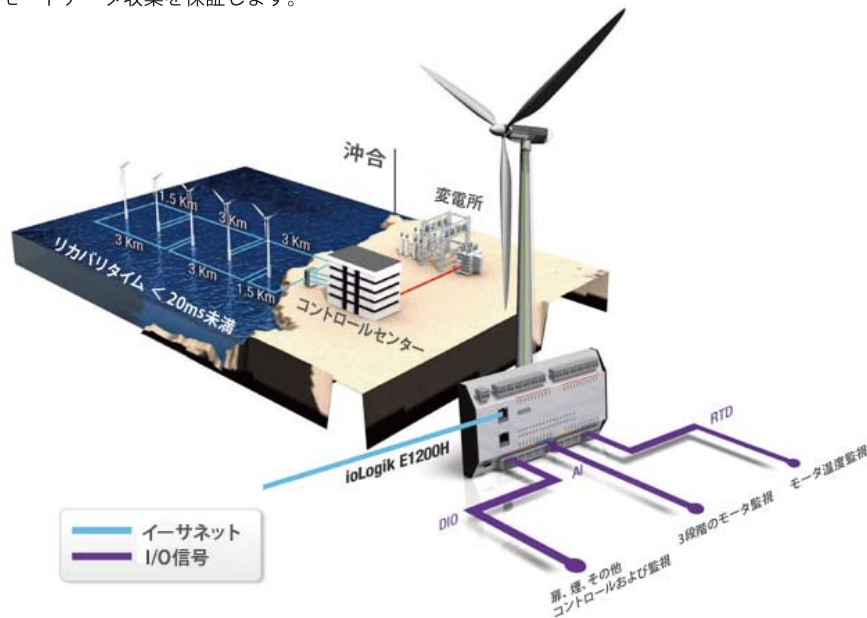
デイジーチェーントポロジにより導入コストを削減

イーサネットスイッチポートが2つ組み込まれたioLogik E1200HリモートイーサネットI/Oは、ケーブル配線を容易にするデイジーチェーントポロジを形成することができます。分散型イーサネットデータ収集アプリケーションにおいては、パネルユニットおよびキャビネットは、多くの場合、スペースが限られたリモートサイトに配置されます。ioLogik E1200Hシリーズのデイジーチェーン機能は、ioLogik E1200Hユニットが直列に互いに、または他の近くのイーサネットデバイスと接続することで劇的にスペースと配線コストを削減することができます。



アプリケーション：沖合リモート監視

今まで洋上風力発電、メタンハイドレート探索、石油および天然ガス掘削といった沖合施設に使われる堅牢なリモートイーサネットI/Oデバイスを見たことがありますか？それは、極端な気象条件、ワイド温度変化および危険な環境で使用に耐える機能を有する必要があります。最も厳しい要求を満たす堅牢な設計がされたMoxaのioLogik E1200Hを使用すれば沖合アプリケーションで信頼性、一貫性および安全性のあるリモートデータ収集を保証します。



ioLogik E1261H仕様

入力および出力

- アナログ入力: 10チャンネル
- RTD入力: 3チャンネル

入力および出力

- アナログ入力: 5チャンネル
- RTD入力: 3チャンネル
- コンフィギュラブル DIO: 12チャンネル
- アイソレーション: 3K VDCまたは 2K Vrms

アナログ入力

- タイプ: 差動入力
- 分解能: 16 bits
- I/Oモード: 電圧 / 電流
- 入力レンジ: 0~10 V、0~20 mA、4~20 mA
- 精度:

- ・ ±0.1% FSR @ 25°C
- ・ ±1.0% FSR @ -40および 75°C
- サンプリングレート (全チャンネル): 12 サンプル/sec
- 入力インピーダンス: 10M ohms (最小)
- 電流入力用ビルトイン抵抗: 120 ohms

デジタル入力

- センサータイプ: ウェットコンタクト (NPNまたは PNP)、ドライコンタクト
- I/Oモード: DIまたはイベントカウンタ (チャンネル 0-3)
- ドライコンタクト:
- ・ On: 短絡 tGND
- ・ Off: オープン
- ウェットコンタクト (DI tGND):
- ・ On: 0~3 VDC
- ・ Off: 10~30 VDC
- コモンタイプ: 12 ポイント / COM

- カウンター周波数: 250 Hz
- デジタルフィルタリング
- タイム間隔: ソフトウェアセレクトアブル

RTD入力

- 入力タイプ:
- PT100 (3線): -50~150°C、0~100°C、0~200°C、0~400°C、-50~200°C
- PT1000 (3線): -50~200°C

- サンプリングレート: 12 サンプル/sec (全チャンネル)

- 分解能: 0.5°C

■精度:

- ・ ±0.1% FSR @ 25°C
- ・ ±1.0% FSR @ -40および 75°C

- 入力インピーダンス: 625K ohms

デジタル出力

- タイプ: Sink
- I/Oモード: DOまたはパルス出力 (チャンネル 0-7)
- パルス出力周波数: 500 Hz
- 過電圧保護: 45 VDC
- 過電流保護: 2.6 A (4チャンネル @ 650 mA)
- 過温度シャットダウン: 175°C (typical)、150°C (min.)
- 出力電流: 200 mA/チャンネル

電源

- 電源入力: 24 VDCノーマル、12~48 VDC
- 電力消費量: 169 mA @ 24 VDC

メカニカル

- サイズ: 140 x 113 x 36.3 mm
- 重さ: 825 g

ioLogik E1263H仕様

入力および出力

- アナログ入力: 10チャンネル
- RTD入力: 3チャンネル
- コンフィギュラブル DIO: 24チャンネル
- アイソレーション: 3K VDCまたは 2K Vrms

アナログ入力

- タイプ: 差動入力
- 分解能: 16 bits
- I/Oモード: 電圧 / 電流
- 入力レンジ: 0~10 V、0~20 mA、4~20 mA
- 精度:
 - ・ ±0.1% FSR @ 25°C
 - ・ ±1.0% FSR @ -40および 75°C
- サンプリングレート (全チャンネル): 12 サンプル/sec
- 入力インピーダンス: 10M ohms (最小)
- 電流入力用ビルトイン抵抗: 120 ohms

デジタル入力

- センサータイプ:
 - ウェットコンタクト (NPNまたは PNP)、ドライコンタクト
- I/Oモード: DIまたはイベントカウンタ (チャンネル 0-7)
- ドライコンタクト:
 - ・ On: 短絡 tGND
 - ・ Off: オープン
- ウェットコンタクト (DI tGND):
 - ・ On: 0~3 VDC
 - ・ Off: 10~30 VDC
- コモンタイプ: 12 ポイント/COM

- カウンター周波数: 250 Hz
- デジタルフィルタリング・タイム間隔: ソフトウェアセレクトラブル

RTD入力

- 入力タイプ:
 - ・ PT100 (3線): -50~150°C、0~100°C、0~200°C、0~400°C、-50~200°C
 - ・ PT1000 (3線): -50~200°C
- サンプリングレート: 12 サンプル/sec (全チャンネル)
- 分解能: 0.5°C
- 精度:
 - ・ ±0.1% FSR @ 25°C
 - ・ ±1.0% FSR @ -40および 75°C
- 入力インピーダンス: 625K ohms

デジタル出力

- タイプ: Sink
- I/Oモード: DOまたはパルス出力 (チャンネル 0-7)
- パルス出力周波数: 500 Hz
- 過電圧保護: 45 VDC
- 過電流保護: 2.6 A (4チャンネル @ 650 mA)
- 過温度シャットダウン: 175°C (typical)、150°C (min.)
- 出力電流: 200 mA/チャンネル

電源

- 電源入力: 24 VDCノーマル、12~48 VDC
- 電力消費量: 315 mA @ 24 VDC

メカニカル

- サイズ: 204 x 113 x 36.3 mm
- 重さ: 945 g

共通仕様

LAN

- イーサネット: 2 x 10/100 Mbpsスイッチポート、RJ45
- 保護: 1.5 kV 電磁アイソレーション
- プロトコル: Modbus/TCP、TCP/IP、UDP、DHCP、Bootp、HTTP

シリアル通信

- インターフェース:
 - 1 x RS-232/422/485、ソフトウェアセレクトラブル、9ピン D-Sub (M)
- シリアルライン保護: 4/8 kV ESD (全信号)

シリアル通信パラメータ

- パリティ: None
- データビット: 8
- ストップビット: 1
- フロー制御: None
- ボーレート:
 - 2400、4800、9600、19200、38400、57600、115200 bps
- プロトコル: Modbus/RTU

電源

- 電源入力: 24 VDCノーマル、12~48 VDC

メカニカル

- ケーブル: I/Oケーブル max. 14 AWG
- 取付: DINレール (標準)、ウォール (オプションキット使用)

環境

- 動作温度: -40~75°C
- 保管温度: -40~85°C
- 相対湿度: 5~95% (結露なきこと)

規格および認証

- EMI:
 - EN 61000-3-2; EN 61000-3-3; EN 61000-6-4; FCC Part 15, Subpart B, Class A
- EMS:
 - EN 55024, EN 61000-4-2, EN 61000-4-3, EN 61000-4-4, EN 61000-4-5, EN 61000-4-6, EN 61000-4-8, EN 61000-4-11, EN 61000-6-2
- 衝撃: IEC 60068-2-27
- 落下: IEC 60068-2-32
- 振動: IEC 60068-2-6
- グリーン製品: RoHS、CRoHS、WEEE
- Note: 最新の Moxa webサイトを確認ください

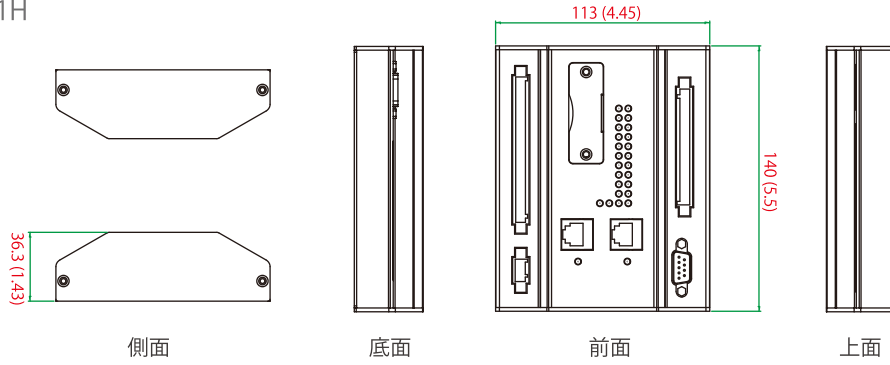
保証

- 保証期間: 5年間
- 詳細: www.moxa.com/warranty

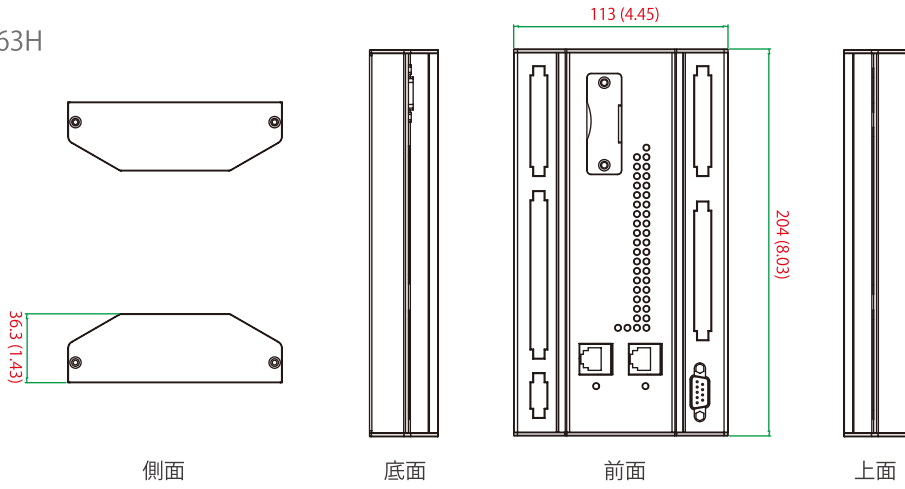
サイズ

ioLogik E1261H

単位: mm (inch)



ioLogik E1263H



： オーダー情報

ioLogik E1261H-T:

イーサネットリモートI/O、2ポートイーサネットスイッチ、12 DI/O、5 AIおよび3 RTD、-40~75°C動作温度

ioLogik E1263H-T:

イーサネットリモートI/O、2ポートイーサネットスイッチ、24 DI/O、10 AIおよび3 RTD、-40~75°C動作温度

オプションアクセサリ(別売り)

WK-90:

ウォールマウントキット

パッケージチェックリスト

ioLogik E1200H-T

ドキュメントおよびソフトウェアCD

クイック設置ガイド(印刷物)