

# ioPAC 8000シリーズ

## 産業用堅牢なモジュラーRTUコントローラ



- ▶ EN 50121-3-2、EN 50121-4およびEN 50155のエッセンシャルセクション準拠
- ▶ C/C++プログラミング言語サポート
- ▶ バイパス機能を備えたデジチエントポロジ、2ポートイーサネットスイッチ
- ▶ 汎用性、柔軟性、拡張性のあるモジュラーI/O
- ▶ 過酷な環境に対応した堅牢かつコンパクト設計
- ▶ ワイド動作温度-40~75°C
- ▶ 3-in-1 RS-232C/422/485シリアルポート
- ▶ 最大32GB SDHCデータロギング機能

### 概要

堅牢で信頼性を備えた産業用ioPAC8020-CモジュラーRTUコントローラは、鉄道車両および沿線アプリケーションに理想的なソリューションを提供します。このシリーズは、-40から75°Cの極限な温度を許容するメタルケースに収納され、EN50121-3-2、EN50121-4およびEN 50155防振規格のEN 50155のエッセンシャルセクションに準拠しています。ioPAC8020-Cは、更にデータ収集および状態監視に適応するLinux/GNUプラットフォームを備えています。このオープンプラットフォームの主要な利点は、I/Oコントロールおよび状態監視、SCADA/DB相互運用性といった主要な分野に必要なプログラミングの作業負担を軽減し、スマートな通信制御を改善することによりインストールとコンフィギュレーションのオーバーヘッドの削減に役立つユーザーフレンドリーなSDKです。ioPAC-8020-Cは、システムインテ

グレータが簡単にオープンイーサネット規格とデジチエントポロジによりコントロールネットワークを構築することができる2ポートイーサネットスイッチを備えています。また、ビルトインデュアル電源入力、コントローラのノンストップのデータ転送およびコントロールネットワーク上の途切れない通信の管理を保証します。鉄道関連のアプリケーションにおいてスプリングタイプのターミナルブロックおよびオプションのM12イーサネットコネクタは、激しい振動環境において信頼性の高いオペレーションを実現します。また、複数のホット・スワップI/Oおよび通信モジュールの選択によりデバイスアプリケーションのあらゆる組み合わせを実現することができます。

### 仕様

#### コンピュータ

- CPU：ARM9ベースCPU、32ビット/160MHz
  - OS：Linux
  - クロック：リアルタイムクロック（バッテリーバックアップ）
  - SDRAM：64MB
  - Flash：32MB
  - SDスロット：最大32GB(SD 2.0コンバーチブル)
- Note：極端な温度、産業グレード、ワイド温度でのユニットの運用には、SDカードが必要

#### イーサネットインターフェース

- LAN：2 オートセンシング10/100Mbpsポート(M12またはRJ45)
- イーサネットリレー機能：ハードウェアノーマルクロース
- 保護：1.5KVマグネティックアイソレーション

#### シリアルCOM1信号

- RS-232C：TxD、RxD、DTR、DSR、RTS、CTS、DCD、GND
- RS-422：TxD+、TxD-、RxD+、RxD-、GND
- RS-485-4線：TxD+、TxD-、RxD+、RxD-、GND
- RS-485-2線：Data+、Data-、GND

#### 電源

- 入力電圧：12～36VDC
- 消費電力：184mA @24VDC (I/Oモジュールなし)

#### メカニズム

- ハウジング：アルミ
- サイズ：5スロットバージョン：191x135x100mm  
9スロットバージョン：192.5x135x100mm
- I/Oモジュールスロット：  
5または9スロット、9番目のスロットはリザーブ
- 重さ：5スロットバージョン：2kg  
9スロットバージョン：2.575kg
- マウンティング：  
DINレール(標準)、ウォール(オプションキット)

#### 環境

- 動作温度：-40～75°C
- 保管温度：-40～85°C
- 相対湿度：5～95% RH(結露なきこと)

### 規格および認証

- 安全：UL508
- EMC：EN 61000-3-2; EN 61000-3-3; EN 61000-6-4; FCC part 15、CISPR(EN55022) Class A
- EMS：EN 55024、EN 61000-4-2、EN 61000-4-3、EN 61000-4-4、EN 61000-4-5、EN 61000-4-6、EN 61000-4-8、EN 61000-4-11、EN 61000-6-2
- 衝撃：IEC 60068-2-27
- 落下：IEC 60068-2-32
- 振動：IEC 60068-2-6
- 鉄道輸送：EN50155、EN50121-3-2、EN50121-4
- グリーン製品：RoHS、CRoHS、WEEE

### MTBF (mean time between failure)

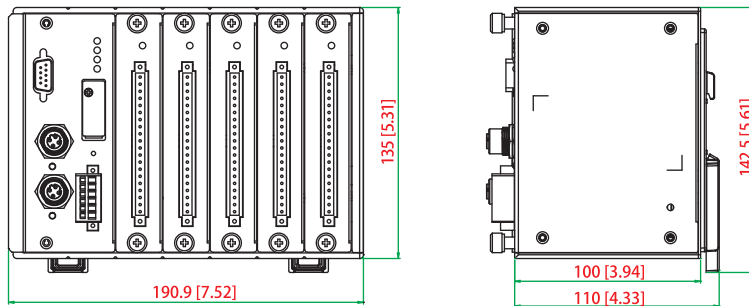
- 時間：690,214 hrs
- データベース：Telcordia (Bellcore)

### 保証

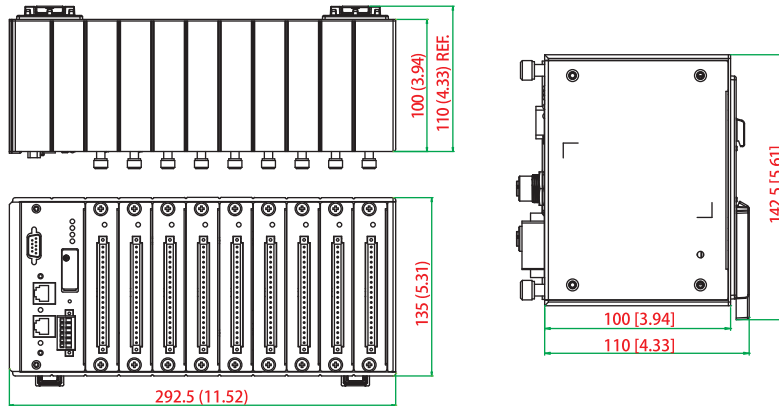
- 保証期間：5年
- 詳細：MOXA社製品保証方針  
(<http://www.ibsjapan.co.jp/support/102.html>)参照

### サイズ(単位：mm(inch))

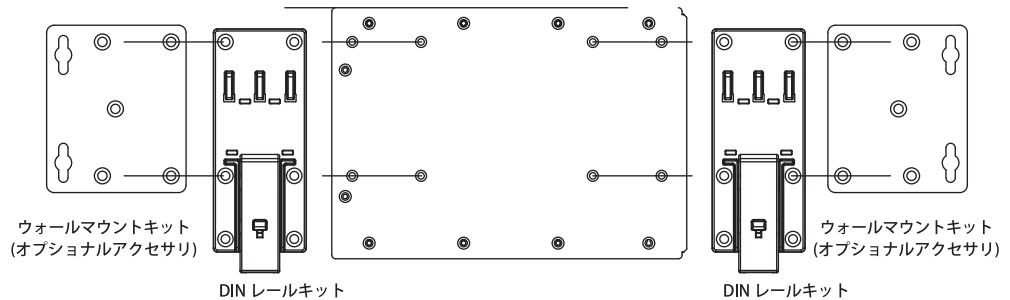
#### IoPAC 8020-5



#### IoPAC 8020-9



#### Mounting kit



## ： オーダー情報

### ■ モデル

**ioPAC 8020-5-RJ45-C-T** : モジュラー RTU コントローラ、RJ45 コネクタ、5 I/O スロット、C/C++ プログラミング、-40 ~ 75°C 動作温度

**ioPAC 8020-5-M12-C-T** : モジュラー RTU コントローラ、M12 コネクタ、5 I/O スロット、C/C++ プログラミング、-40 ~ 75°C 動作温度

**ioPAC 8020-9-RJ45-C-T** : モジュラー RTU コントローラ、RJ45 コネクタ、9 I/O スロット、C/C++ プログラミング、-40 ~ 75°C 動作温度

**ioPAC 8020-9-M12-C-T** : モジュラー RTU コントローラ、M12 コネクタ、9 I/O スロット、C/C++ プログラミング、-40 ~ 75°C 動作温度

### オプションアクセサリ (別売り)

**WK-75** : ウォールマウントキット

### I/O モジュール (別売り)

**RM-1602-T** : ioPAC I/O モジュール、16 DI、24 VDC sink/source タイプ、-40 ~ 75°C 動作温度

**RM-1050-T** : ioPAC I/O モジュール、10 DI、110VDC 絶縁タイプ、-40 ~ 75°C 動作温度

**RM-2600-T** : ioPAC I/O モジュール、16 DO、24 VDC sink タイプ、-40 ~ 75°C 動作温度

**RM-3802-T** : ioPAC I/O モジュール、8 AI、4 ~ 20 mA、-40 ~ 75°C 動作温度

**RM-3810-T** : ioPAC I/O モジュール、8 AI、0 ~ 10 V、-40 ~ 75°C 動作温度

**KM-2430-T** : ioPAC 通信モジュール、4 ポートイーサネットスイッチ、M12 コネクタ、-40 ~ 75°C 動作温度

### パッケージ内容

- ioPAC 8020-C
- ドキュメントおよびソフトウェアCD
- イーサネットケーブル x1 (M12-RJ45 または RJ45-RJ45)
- シリアルコンソールケーブル x1