

ioPAC 8500シリーズ

M堅牢なモジュラRTUコントローラ



- ▶ ARMベースメインおよびI/OデュアルCPUアーキテクチャ
- ▶ デジタル入力およびアナログ入力のためのミリセカンドタイムスタンプサポート
- ▶ アナログ入力用40 kHz サンプリングおよびプリレコーディングサポート sampling and
- ▶ C/C++ プログラミング言語サポート
- ▶ EN 50121-3-2、EN 50121-4およびEN 50155準拠
- ▶ 苛酷な環境に対応する堅牢でコンパクト設計



概要

ioPAC 8500モジュラRTUコントローラは、システムにARM9ベース産業用グレードのCPUまた、モジュールにARM Cortex™ M4ベースのCPUを使用しています。コントローラは、85Mシリーズモジュール用の2、5、または9 I/Oスロットを備えています。コントローラCPUモジュールとCPU間のUSBバスは、最大200Mbpsのデータを伝送します。また、デュアルCPUアーキテクチャは、40kHzのアナログ入力サンプリングレート、プリレコーディングのアナログ入力データ、およびミリセカンドのタイムスタンプをサポートしています。

さらに、ioPAC 8500は、C/C++プログラミング機能、鉄道規格レベルのサージおよびESD保護、-40~75°Cの動作温度範囲、振動保護、ホットスワップモジュール、2 Mac（ポートトランキングレディ）と2 10/100 Mbpsイーサネットポート、および3-in-1シリアルポートをサポートします。MoxaのActive OPC ServerおよびDA-Centerデータインテグレーションソフトウェアを使用するとioPAC 8500シリーズは、苛酷な環境でのデータ収集およびコントロールアプリケーションのための包括的なソリューションを提供することができます。

仕様

コンピュータ

- メインCPU：ARM9ベースCPU、32-bit/192 MHz
- I/O CPU：ARM Cortex M4ベースCPU、32-bit/80MHz
- OS：Linux
- クロック：リアルタイムクロック、バッテリーバックアップ
- メモリ：
 - ・SDRAM：64 MB
 - ・Flash：32 MB
 - ・SRAM：256 KB (バッテリーバックアップ1週間持続)
 - ・マイクロSD™スロット：最大32 GB (SD 2.0コンバーチブル)
- Note：極端な温度でのオペレーションには産業グレード、ワイド温度マイクロSDカードが必要とされます
- バックプレーンバススピード：最大200 Mbps(全スロット)

イーサネットインターフェース

- LAN：2 x 10/100 Mbps、2 MAC (IP)、RJ45またはM12
- 保護：1.5 kV電磁アイソレーション

シリアル通信

- インターフェース：
 - ・2 RS-232C/422/485ポート、ソフトウェアセレクトラブル(DB9M)
 - ・1 RS-232Cデバッグポート(4-pinコネクタ)
- シリアルライン保護：8kV ESD (全信号)

シリアル通信パラメータ

- パリティ：None、奇数、偶数
- データビット：7、8
- ストップビット：1、2
- フロー制御：RTS/CTS、XON/XOFF
- ボーレート：300bps~921.6Kbps

シリアル信号

- RS-232C：TxD、RxD、DTR、DSR、RTS、CTS、DCD、GND
- RS-422：Tx+、Tx-、Rx+、Rx-、GND

- RS-485-4線：Tx+、Tx-、Rx+、Rx-、GND

- RS-485-2線：Data+、Data-、GND

ソフトウェア

- オートメーション言語：C/C++
- プロトコル：
 - Modbus/TCP、Modbus/RTU Master、Modbus/RTU Slave

電源

- 電源入力：24 VDCノーマル、9~48 VDC
- Note：EN 50155 @ 24 VDC準拠
- I/Oモジュールの電流：5 A @ 3.3 VDC (max.)
- 電力消費量：3.65 W @ 24 VDC

メカニカル

- ハウジング：アルミ
- サイズ：
 - ・2スロットバージョン：114.7 x 135 x 100 mm
 - ・5スロットバージョン：190.9 x 135 x 100 mm
 - ・9スロットバージョン：292.5 x 135 x 100 mm
- 重さ：
 - ・2スロットバージョン：1300 g
 - ・5スロットバージョン：2000 g
 - ・9スロットバージョン：2575 g
- マウンティング：
 - DINレールマウンティング(標準)、
 - ウォールマウンティング(オプション)
- コネクタ：Sプリングタイプターミナルブロック

環境

- 動作温度：-40~75°C
- 保管温度：-40~85°C
- 相対湿度：5~95% (結露なきこと)
- 高度：最大2000m

規格および認証

- 安全：UL 508 (申請中)
- EMI：EN 55022、EN 61000-3-2; EN 61000-3-3; FCC Part 15 Subpart B Class A
- EMS：EN 55024、EN 61000-4-2、EN 61000-4-3、EN 61000-4-4、EN 61000-4-5、EN 61000-4-6、EN 61000-4-8、EN 61000-4-11
- 衝撃：IEC 60068-2-27
- 落下：IEC 60068-2-32
- 振動：IEC 60068-2-6
- 交通輸送：EN 50155、EN 50121-3-2、EN 50121-4

MTBF (mean time between failure)

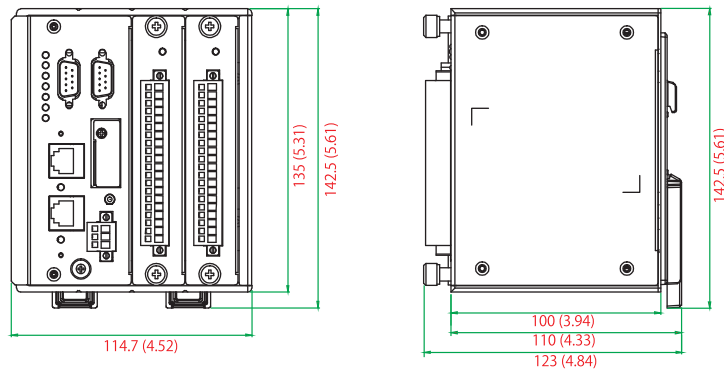
- 時間：859,979時間
- データベース：Telcordia (Bellcore)

保証

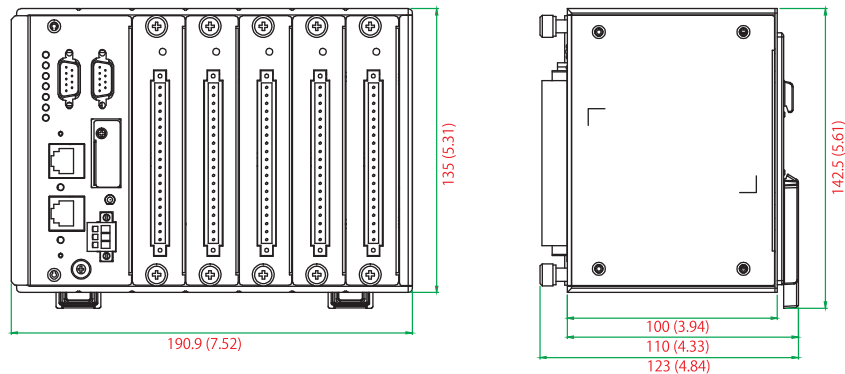
- 保証期間：5年
- 詳細：MOXA社製品保証方針
(<http://www.ibsjapan.co.jp/support/102.html>)参照

サイズ(単位：mm(inch))

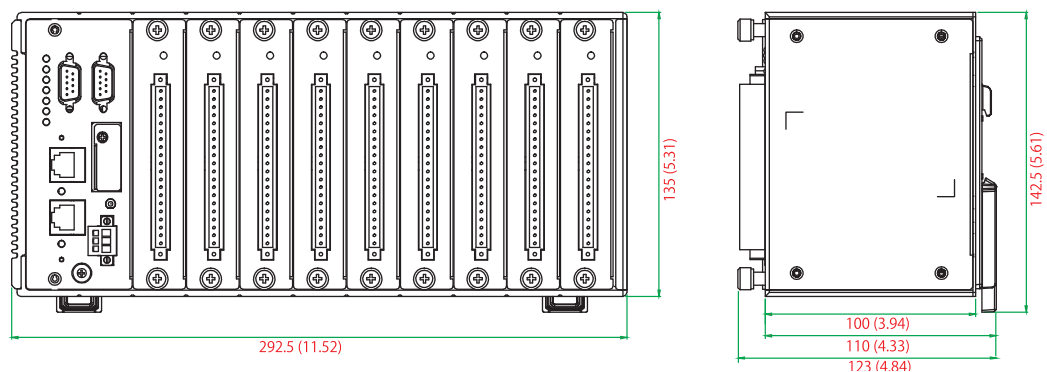
ioPAC 8500-2



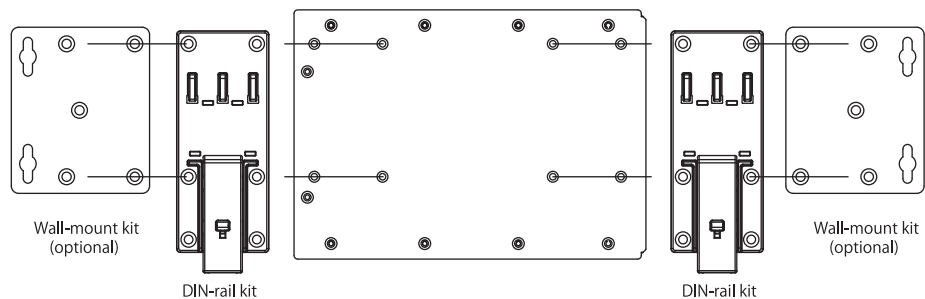
ioPAC 8500-5



ioPAC 8500-9



Mounting Kits



： オーダー情報

モデル

ioPAC 8500-2-RJ45-C-T : モジュラ RTU コントローラ、RJ45 コネクタ、2 I/O スロット、C/C++、-40 ~ 75°C 動作温度

ioPAC 8500-2-M12-C-T : モジュラ RTU コントローラ、M12 コネクタ、2 I/O スロット、C/C++、-40 ~ 75°C 動作温度

ioPAC 8500-5-RJ45-C-T : モジュラ RTU コントローラ、RJ45 コネクタ、5 I/O スロット、C/C++、-40 ~ 75°C 動作温度

ioPAC 8500-5-M12-C-T : モジュラ RTU コントローラ、M12 コネクタ、5 I/O スロット、C/C++、-40 ~ 75°C 動作温度

ioPAC 8500-9-RJ45-C-T : モジュラ RTU コントローラ、RJ45 コネクタ、9 I/O スロット、C/C++、-40 ~ 75°C 動作温度

i8500-9-M12-C-T : モジュラ RTU コントローラ、M12 コネクタ、9 I/O スロット、C/C++、-40 ~ 75°C 動作温度

パッケージ内容 (ioPAC 8500)

- ioPAC 8500 コントローラ
- シリアルコンソールケーブル
- ドキュメントおよびソフトウェア CD

オプションアクセサリ (別売り)

WK-75 : ウォールマウンティングキット

CBL-M12D(MM4P)/RJ45-100 IP67 : M12-RJ45 ケーブル

85M-BKTES : ioPAC 85xx モジュール用エンブティスロットカバー (3 pc/パッケージ)

I/O モジュール (別売り)

85M-1602-T : ioPAC 85xx I/O モジュール、16 DI、24 VDC sink/source タイプ、-40 ~ 75°C 動作温度

85M-2600-T : ioPAC 85xx I/O モジュール、16 DO、24 VDC sink タイプ、-40 ~ 75°C 動作温度

85M-3800-T : ioPAC 85xx I/O モジュール、8 AI、4 ~ 20 mA、-40 ~ 75°C 動作温度

85M-3810-T : ioPAC 85xx I/O モジュール、8 AI、0 ~ 10 V、-40 ~ 75°C 動作温度

85M-3801-T : ioPAC 85xx I/O モジュール、8 AI、4 ~ 20 mA、40 kHz、-40 ~ 75°C 動作温度

85M-3811-T : ioPAC 85xx I/O モジュール、8 AI、0 ~ 10 V、40 kHz、-40 ~ 75°C 動作温度

85M-5401-T : ioPAC 85xx 通信モジュール、4 ポートシリアル DB44 コネクタ、-40 ~ 75°C 動作温度

Note : コンフォーマルコーティングはご要求により可能です

パッケージ内容 (85Mモジュール)

- 85Mモジュール
- DB44-4ポートDB9 ケーブル、85M-5401-Tパッケージを含む
- ドキュメントおよびソフトウェア CD