

# ioPAC 8600シリーズ

## モジュラ設計プログラマブルコントローラ



- ▶ ioPAC 8600/シリーズI/Oモジュールサポートのモジュラ-CPU/ PWR/バックプレーン
- ▶ デュアル電源入力デュアル電源モジュールサポート
- ▶ C/C++およびIEC 61131-3プログラミング言語およびすぐに使えるサービスサポート
- ▶ 24~110V電源入力範囲およびDI/Oモジュールサポート
- ▶ EN 50121-3-2およびEN 50121-4仕様準拠



### 概要

ioPAC 8600モジュラRTUコントローラは、100%モジュール化されているため、ユーザは自由にCPU、電源、バックプレーン、通信およびI/Oモジュールを選択することができます。また、ioPAC 8600は、ioPAC 8020とioPAC 8500両方のハードウェアシステムアーキテクチャと主要な機能を強化しています。また、バックプレーンにイーサネットバスを追加し、イーサネットスイッチモジュールをサポートしています。ioPAC 8600は、C/C++およびIEC 61131-3プロ

グラミング言語、またModbus、データロギング、およびEメールアラームを含むすぐに使えるサービスをサポートしているため、さまざまな顧客の要件を満たします。また ioPAC 8600シリーズは、アクティプタグおよびMX-AOPCデータ統合ソフトウェアを使い、過酷な環境でのデータ収集および制御アプリケーションのための包括的なソリューションを提供します。

### 2線イーサネット技術



Moxaの2線式イーサネット技術により、既存の2線式ケーブルを使い列車のIPネットワークを10/100 Mbps\*イーサネットバックボーンにアップグレードすることが可能になります。この革新的な2線式のイーサネット技術はイーサネットバイパス機能性をサポートし、1つのioPACが電源供給を受けられなくなった場合でもイーサネットバックボーンは動作を継続することを保証します。その上、1つのioPACに2線式イーサネットモジュールを使うことによりネットワークは、200 Mbpsをサポートし、冗長アーキテクチャを提供することができます。

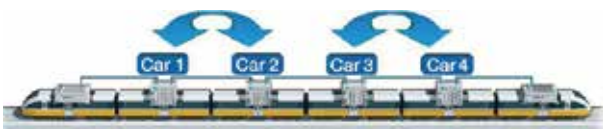
\*2線式技術を使用する場合、ネットワークのパフォーマンスは、ケーブル品質に関係します。

### すぐに使えるサービス



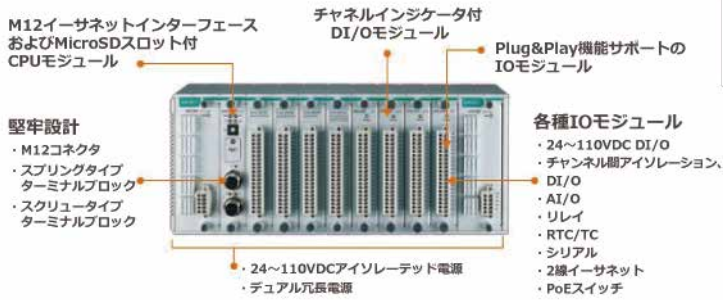
MoxaのioPAC8600プログラマブルコントローラは、プログラマがすべてのプログラムを記述することなく素早いサービス(SNMP、Modbus RTU/TCP マスタ/スレーブ、Eメール/SMSアラームサービスなど)を設定することができます。ioPACは、大規模な分散展開の設定をいくつかのシンプルなマウスクリックで行うことができるため、エンジニアの生産性を大幅に向上させることができます。

### 自動キャリッジシクエンシング(ACS)



Moxaの自動キャリッジシクエンシング技術は、列車内のネットワーク伝送を中断することなく列車車両順序、順番を迅速かつ自動的にリセットします。この技術は、頻繁に発生する列車の編成変更に必要な運用作業を大幅に削減します。列車の編成変更が行われる際に車内旅客情報システムもまた、直ちに調整することができます。

## 自動キャリッジシケンシング(ACS)



コンパクトな ioPAC 8600 は、すべての鉄道電源電圧をサポートするユニバーサルデュアル電源入力を備えています。また、異なる電源システムを使用する列車に新しい高電圧 DI/O チャンネル間モジュールが利用可能です。ioPAC 8600 は、イーサネット、シリアル、CAN\* および MVB\* を含む様々な通信インターフェースをサポートしています。システム事業者は、ioPAC 8600 を使いサブシステムの制御および監視を行うことができ、スペースを削減すると共に、予算削減、また設置をより簡単に行うことができます。

\*CAN および MVB は、プロジェクトの要求により利用可能です。

## 仕様

### メカニカル

- 筐体：アルミ
- サイズ：
  - ・5スロットバージョン: 205.65 x 133.35 x 100 mm
  - ・9スロットバージョン: 324.8 x 133.35 x 100 mm
- 取り付け：
  - DINレール取り付け、壁取り付け (オプション)
  - およびラック取り付け (オプション)

### 環境

- 動作温度：-40~75℃
- 保管温度：-40~85℃
- 相対湿度：5~95% (結露なきこと)
- 高度：最大2000 m

### 規格および認証

- 安全：UL 508、C1D2、ATEX Zone 2
- EMI：
  - EN 55022、EN 61000-3-2; EN 61000-3-3; FCC Part 15 Subpart B Class A

### EMS：

EN 55024、EN 61000-4-2、EN 61000-4-3、EN 61000-4-4、  
EN 61000-4-5、EN 61000-4-6、EN 61000-4-8、EN 61000-4-11

■衝撃：IEC 60068-2-27

■落下：IEC 60068-2-32

■振動：IEC 60068-2-6

■鉄道輸送：EN 50155\*、EN 50121-3-2、EN 50121-4

\*CEN 50155規格の一部に準拠

最新情報は、Moxaのwebサイトをご覧ください。

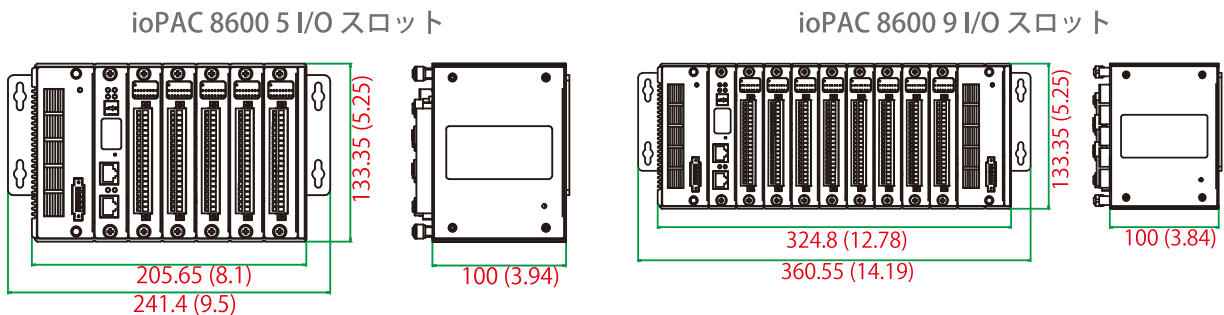
### 保証

■保証期間：5年

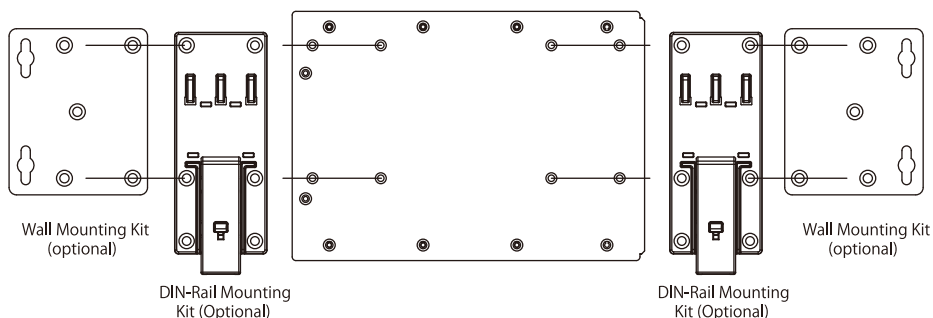
■詳細：MOXA社製品保証方針

(<http://www.ibsjapan.co.jp/tech/details/product-warranty-policy/index.html>)参照

### サイズ(単位：mm(inch))



### マウンティングキット



## ： オーダー情報

注文の際には、システムの CPU モジュール x1、電源モジュール x1、バックプレーンモジュール x1、互換 IO モジュール (1 つまたは複数) を選択してください。

### CPU モジュール

#### ioPAC 8600-CPU10-M12-C-T :

ioPAC 8600 CPU モジュール、M12 イーサネットコネクタ、C/C++、-40 ~ 75°C動作温度

#### ioPAC 8600-CPU10-RJ45-C-T :

ioPAC 8600 CPU モジュール、RJ45 イーサネットコネクタ、C/C++、-40 ~ 75°C動作温度

#### ioPAC 8600-CPU10-M12-IEC-T :

ioPAC 8600 CPU モジュール、M12 イーサネットコネクタ、IEC 61131-3、-40 ~ 75°C動作温度

#### ioPAC 8600-CPU10-RJ45-IEC-T :

ioPAC 8600 CPU モジュール、RJ45 イーサネットコネクタ、IEC 61131-3、-40 ~ 75°C動作温度

### パッケージ内容

- ioPAC 8600 CPUモジュール
- シリアルコンソールケーブル (C/C++バージョンのみ)
- ソフトウェアCD

### 電源モジュール

ioPAC 8600-PW10-15W-T : ioPAC 8600 電源モジュール、24 ~ 110 VDC 入力、15 W、-40 ~ 75°C動作温度

### バックプレーンモジュール

ioPAC 8600-BM005-T : ioPAC 8600 バックプレーンモジュール、5 I/O スロット、-40 ~ 75°C動作温度

ioPAC 8600-BM009-T : ioPAC 8600 バックプレーンモジュール、9 I/O スロット、-40 ~ 75°C動作温度

### I/O モジュール

86M-2830D-T : ioPAC 8600 I/O モジュール、8 チャンネル間アイソレート DO、チャンネル LED、24 VDC sink タイプ、-40 ~ 75°C動作温度

86M-2604D-T : ioPAC 8600 I/O モジュール、6 リレー、チャンネル LED、form A (N.O.) タイプ、-40 ~ 75°C動作温度

86M-4420-T : ioPAC 8600 I/O モジュール、4 AO、0 ~ 10 V/0 ~ 10 V/0 ~ 20 mA/4 ~ 20 mA、-40 ~ 75°C動作温度

86M-1832D-T : ioPAC 8600 I/O モジュール、8 チャンネル間アイソレート DI、チャンネル LED、24 VDC sink/source タイプ、-40 ~ 75°C動作温度

85M-1602-T : ioPAC 8500 I/O モジュール、16 DI、24 VDC sink/source タイプ、-40 ~ 75°C動作温度

85M-2600-T : ioPAC 8500 I/O モジュール、16 DO、24 VDC sink タイプ、-40 ~ 75°C動作温度

85M-3800-T : ioPAC 8500 I/O モジュール、8 AI、4 ~ 20 mA、-40 ~ 75°C動作温度

85M-3810-T : ioPAC 8500 I/O モジュール、8 AI、0 ~ 10 V、-40 ~ 75°C動作温度

85M-3801-T : ioPAC 8500 I/O モジュール、8 AI、4 ~ 20 mA、40 kHz、-40 ~ 75°C動作温度

85M-3811-T : ioPAC 8500 I/O モジュール、8 AI、0 ~ 10 V、40 kHz、-40 ~ 75°C動作温度

85M-6600-T : ioPAC 8500 I/O モジュール、6 RTD、-40 ~ 75°C動作温度

85M-6810-T : ioPAC 8500 I/O モジュール、8 TC、-40 ~ 75°C動作温度

### アクセサリ (別売り)

DK-DC50131-01 : DK-DC50131-01

85M-BKTES : 空スロットカバー (ioPAC 85xx モジュール、(3 pcs/ パッケージ))

WK-75 : 壁取り付けキット、プレート x2、ネジ x8

CBL-M12D(MM4P)/RJ45-100 IP67 : 1m D-coded M12-to-RJ45 Cat-5C UTP イーサネットケーブル、4 ピン M12 (M) コネクタ、IP67 保護等級

Note : コンフォーマルコーティングはご要求により可能です