

IXTS-160D / IXTS-384D 体表温測定サーマルカメラ



仕様

モデル名		IXTS-160D	IXTS-384D
熱画像カメラ	熱画像解像度	160×120	384×288
	熱感度	≤50mk@25°C	
	フレームレート	50Hz	
	波長	8~14μm	
	温度測定範囲/精度	温度測定範囲:0~60°C 精度:±0.3°C* *温度補正ユニット使用時、通常の場合は誤差±0.4°C	
	レンズ	5.5mm 固定型熱画像レンズ	15mm 固定型熱画像レンズ
	画角	水平 27.8° 垂直 20.9°	水平 24.6° 垂直 18.6°
	温度表示	高温および低温の全体温度、平均温度、ポイント温度、ライン温度、多角型温度、測定対象温度(顔および皮膚体温のみ)、複数の人体温度と追跡(顔と皮膚のみ)、温度警報範囲の設定、サンプル温度検知周期の設定、温度グラフの提供	
	色	白熱、ブラックヒート、ベンガラ色、虹色など	
	デジタルズーム	x2, x4	
一般カメラ	解像度・ピクセル	500万画素 2592(H)×1944(V)	
	センサ	1/2.8" Sony IMX335 Low light CMOSセンサ	
	レンズ	6-22mm AF Motorized Lens	
	メインストリーミングビデオ	30fps@5MP(2592x1944)、30fps@4MP/3MP、30fps@1080P/720P	
	サブストリーミングビデオ	30fp@D1/VGA(640x480)/360P/QVGAs	
	最低照度	0.01Lux	
ネットワーク	データインターフェース	RJ-45 10/100Mbps	
	ビデオ処理	H.264/MJPEG	
	イメージ出力	メインストリーミング:1280×1080p サブストリーミング:640×360p、352×288p	
	ネットワークプロトコル	TCP/IP、HTTP、DHCP、DNS、RTP、RTSP、NTP、ONVIF (Coaxia、Flexia プロトコル選択可能 - オプション)	
メカニカル/環境	対応機能	WEB、OSD、リアルタイムビデオ伝送、バックグラウンド保存・再生、JPG イメージキャプチャ、ビデオ録画、温度ストリーミング録画、同じクライアントの遠隔コントロールプログラム、SDK(JAVA パッケージ)の提供	
	重さ	約2.6Kg	
	サイズ	288.5mm×162mm×100mm (L×W×H)	
	電源	DC12V	
	保護等級	IP54	
	動作温度・湿度	温度 -20°C~50°C、湿度 <90%	
保証	保証期間	2年	

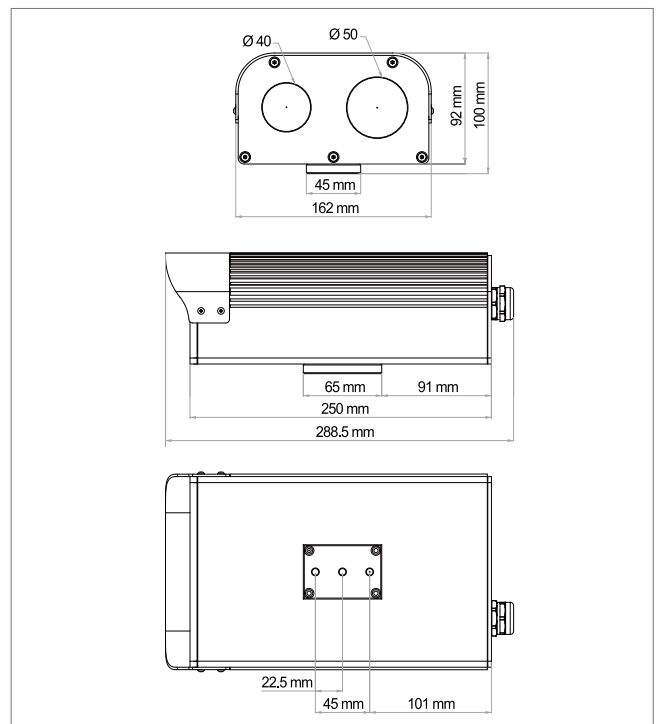
特長

- AIスマート検知(人体のみ検知、人体以外は非検知)
- スピーディな測定と警報通知
- 業界トップの精度(±0.3°C*)
- 画期的なデュアル(サーマル+CMOS)監視システム
- スマートな複数ターゲットの測定および追跡
- リアルタイムの画像キャプチャおよび保存
- セルフ温度チェック

設置例



外観図



- 本製品で測定されるのは「体の表面温度(体表温)」であり、一般的な体温計で測られる「体温」の値とは異なります。また、計測によりウイルスの感染を判断するものではありません。
- 本製品によるスクリーニングで発熱の疑いがあると検知された場合、体温計での再検温を推奨いたします。
- 本製品は薬事認証を取得した医療機器ではないため、医療・診療行為には使用しないでください。

※ 製品仕様・外観は予告なく変更される場合があります。
 ※ 記事内容(日本語翻訳分)についての著作権はアイ・ピー・エス・ジャパン株式会社に帰属します。
 ※ このデータシートに掲載されているイラスト・画像についての著作権はInercoaxに帰属します。