

# MC-1100シリーズ

## Microsoft Azure Certified for IoT、クワッドコア ファンレス DINレール オートメーションコンピュータ



- > デュアルストレージ (SDおよびCFastスロット)
- > デュアルインディペンデントディスプレイ (VGA + display port)
- > 多様なインターフェース: 2シリアルポート、4ギガ LAN、4 DI、4 DO、2 USB2.0
- > Mini-PCIeソケット: WiFi、3G、LTE、GPS
- > 12~36 VDC、ワイドレンジアイソレーテッド電源
- > -40~70°Cシステム動作温度範囲
- > Moxa SmartRecoveryユーティリティによるブート失敗から (W7Eのみ) システムをリカバー
- > マリングレードおよびZone 2準拠



### 概要

MoxaのMC-1100シリーズ DINレール、ファンレス、x86組み込みコンピュータは、Intel®Atom™E3800シリーズプロセッサベース、最大の接続性を実現する最も信頼性の高いI/O設計、ワイヤレスモジュール(WiFi/3G/LTE)を備え、さまざまな通信アプリケーションに適しています。

ワイド動作温度範囲(-40~70°C)および、安全/EMI/EMS準拠の強化がされたMC-1100シリーズは、マリ通信、石油/天然ガスフィールドサイトの監視、交通輸送といった、重要な環境におけるインテリジェントコンピューティングと通信ソリューションに最適です。

MC-1100シリーズは、デバイスのI/Oステータスの監視と警告、システム温度の監視とアラート、およびシステムの電源マネジメントのための

“Moxaハードウェア監視”をサポートします。システムのステータスを監視することでエラーからのリカバリが容易になり、アプリケーションにとって必要な最も信頼性の高いプラットフォームを提供します。

MC-1100シリーズは、Microsoft Azure Certified for IoTです。Microsoftのリファレンスコンフィギュレーションを利用して産業用IoTアプリケーションに対するMicrosoft Azure IoTサービスで動作するためのテストがされています。Azure Certified for IoTプログラムの詳細については、こちらをご覧ください。

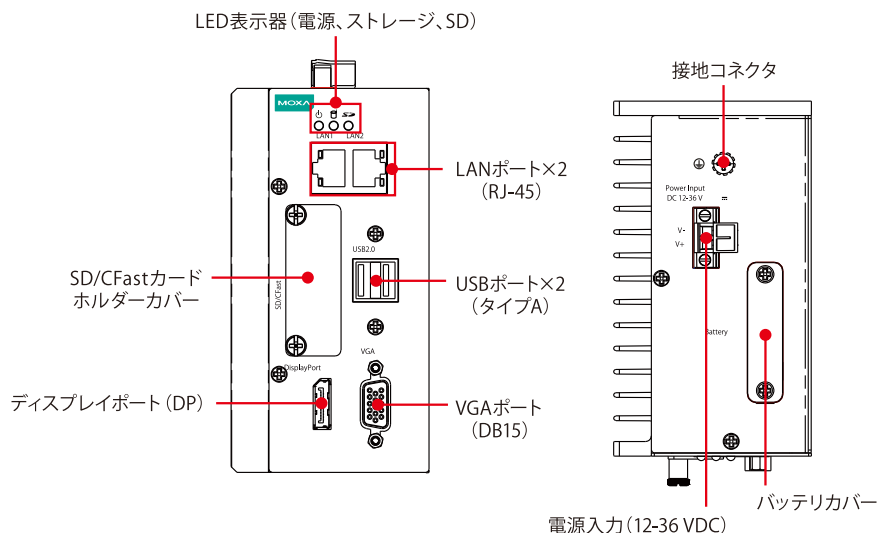
<https://catalog.azureiotsuite.com/>

Moxaの Azure IoT認定製品の完全なリストは、こちらで入手できます。

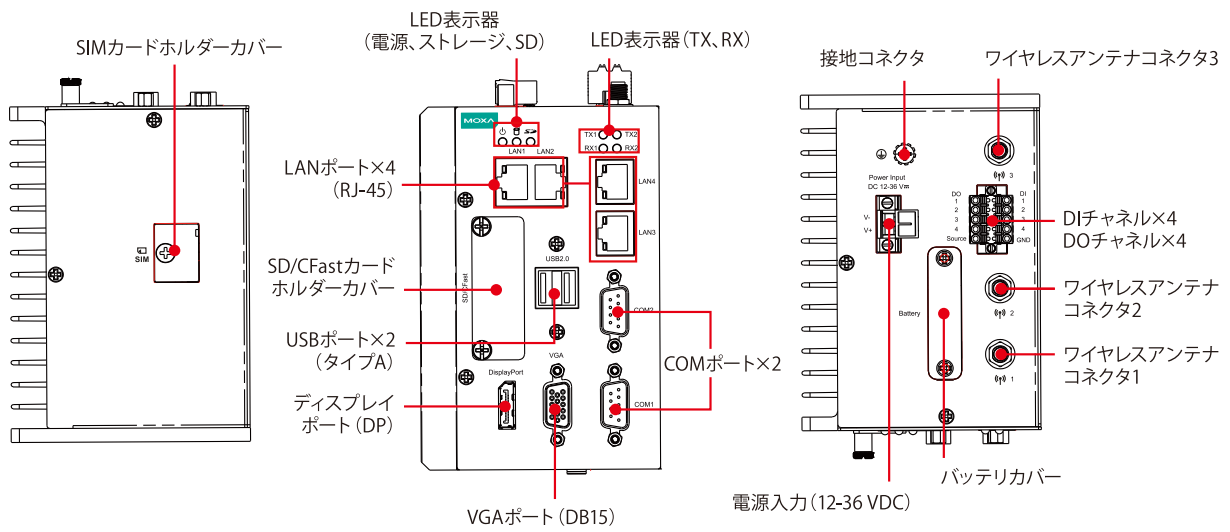
<https://catalog.azureiotsuite.com/?q=moxa>

### 外観

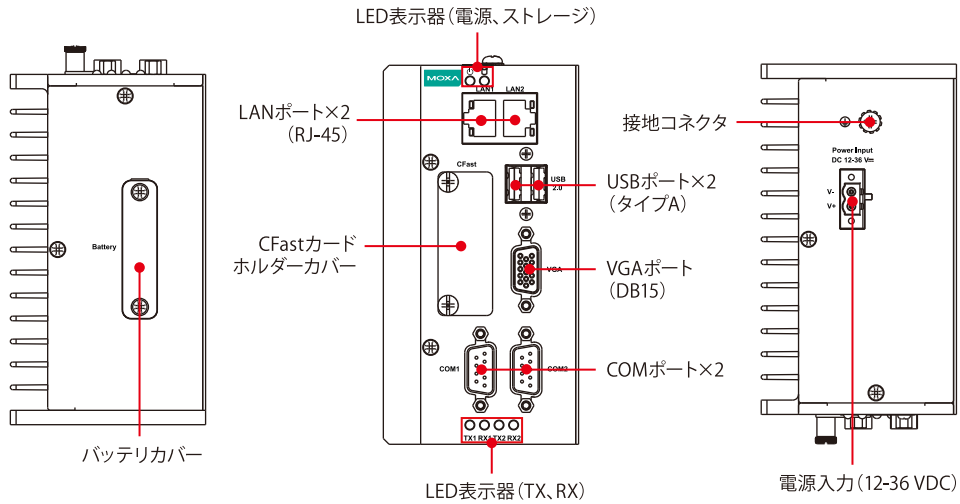
#### MC-1111



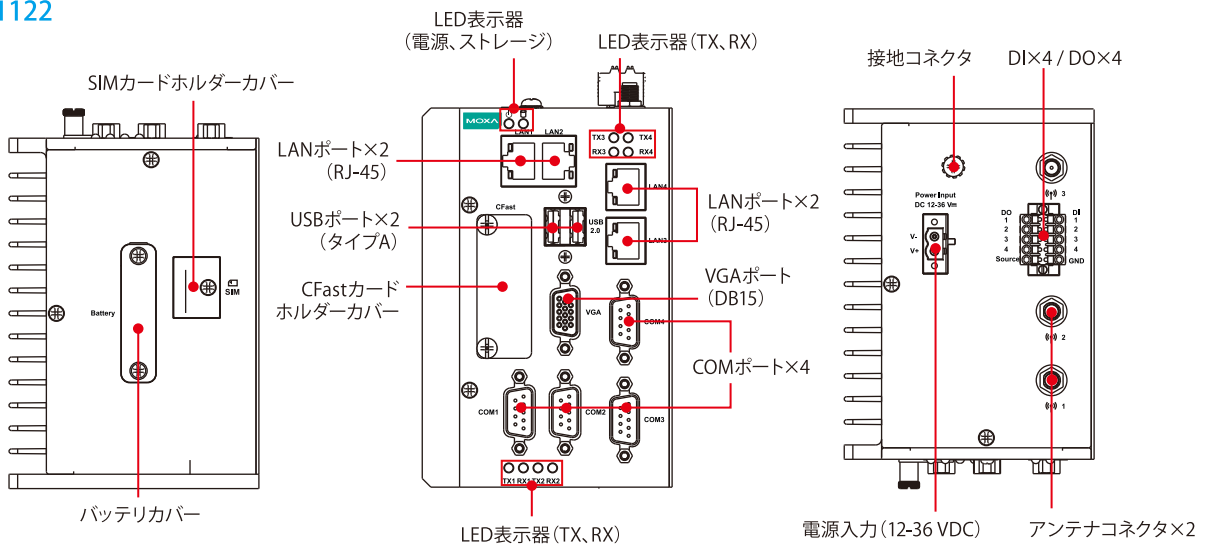
### MC-1121



### MC-1112

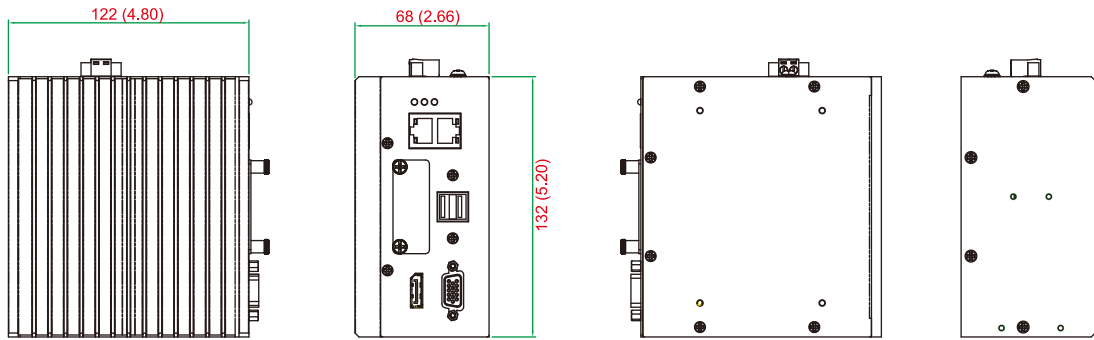


### MC-1122

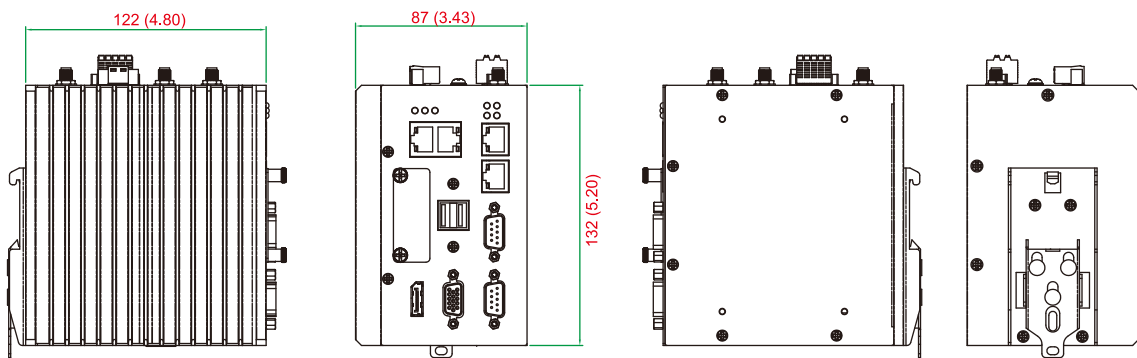


サイズ(単位 : mm (inch))

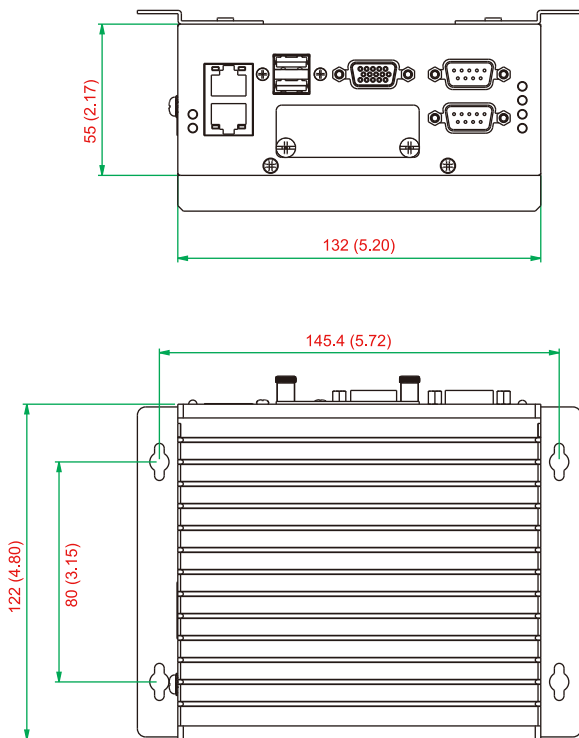
MC-1111



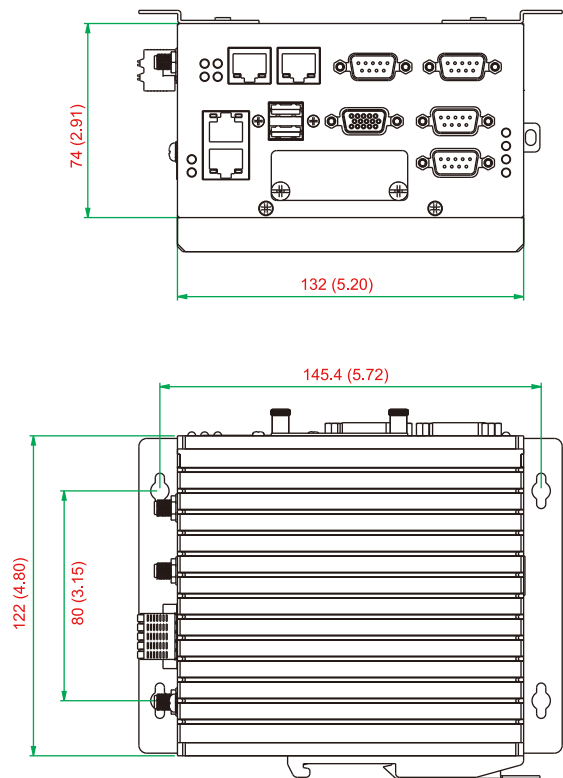
MC-1121



MC-1112



MC-1122



## ：ハードウェア仕様

### コンピュータ

#### ■CPU:

- MC-1100-E4シリーズ: Intel® Atom™ processor E3845 (クワッドコア, 1M cache, 1.91 GHz)
- MC-1100-E2シリーズ: Intel® Atom™ processor E3826 (デュアルコア, 1M cache, 1.46 GHz)

■OS: Windows 7 Embedded 64 bits, Linux Debian 8サポート

■システムメモリ: 1 DDR3L SO-DIMMスロット, 2GBブレインストール, 2GB, 4GB, 8GBサポート

■USB: USB 2.0 hosts×2, Type Aコネクタ

#### ■ストレージ:

- CFast: 1 Cfastソケット (OSストレージ); CFastサポート 16GB, 32GB, 64GB, 128GB
- SD: 1 SD 3.0 (SDHC/SDXC) ソケット (ストレージ拡張); SDサポート 16GB, 32GB, 64GB, 128GB (MC-1111およびMC-1121シリーズのみ)

### 他の周辺装置

■USB: 2 プータブル USB 2.0ポート (type A)

■TPM: TPM1.2 (MC-1111 および MC-1121シリーズのみ)

■拡張スロット: 1 MiniPCIeソケット; ワイヤレスWifi/3G/LTEモジュール用USB信号

■USIMスロット: 1

### ディスプレイ

■グラフィック コントローラ: Intel® HD Graphics 4000

#### ■ディスプレイ インターフェイス:

- VGAインターフェイス×1: 15-pin D-Subコネクタ(F), 解像度最大 1920×1200 pixels @ 75 Hz
- Display portインターフェイス×1: Display portコネクタ, 解像度最大 2560×1600 pixels @ 60 Hz (MC-1111 および MC-1121シリーズのみ)

### イーサネット インターフェイス

■LAN: 2 または 4 オートセンシング 10/100/1000 Mbpsポート (RJ45)

■磁界絶縁保護: 1.5 kVビルトイン

### シリアルインターフェイス

■シリアル規格: 2 または 4 RS-232C/422/485ポート, ソフトウェアセレクタブル, DB9(M)

### シリアル通信パラメータ

■データビット: 5, 6, 7, 8

■ストップビット: 1, 1.5, 2

■パリティ: None, Even, Odd, Space, Mark

■フロー制御: RTS/CTS, XON/XOFF, RS-485制御用ADDC® (automatic data direction control)

■ボーレート: 50 bps~115.2 kbps

### シリアル信号

■RS-232C: TxD, RxD, DTR, DSR, RTS, CTS, DCD, GND

■RS-422: TxD+, TxD-, RxD+, RxD-, GND

■RS-485-4線: TxD+, TxD-, RxD+, RxD-, GND

■RS-485-2線: Data+, Data-, GND

### デジタル入力

■入力チャネル: DI × 4 (ノンアイソレーション)

#### ■入力電圧:

- ロジックレベル 0: Close to GND
- ロジックレベル 1: Open

### デジタル出力

■出力チャネル: DO × 4 (ノンアイソレーション)

#### ■出力電圧:

- ロジックレベル 0: 0 ~ 0.55 V
- ロジックレベル 1: 5 VDC (4.7 ~ 5 V)

■出力クランピング電流: 24 mA

### LED

■システム: 電源

■ストレージ: CFast, SD

■LAN: 2 LED/ポート (100/1000 Mbps)

■シリアル: 2 LED/ポート (TxおよびRx)

### メカニカル

■ハウジング: アルミ、シートメタル

#### ■重量:

- MC-1111/1112: 1.45 kg
- MC-1121/1122: 1.75 kg

#### ■サイズ:

- MC-1111/1112: 132 × 122 × 68 mm
- MC-1121/1122: 132 × 122 × 87 mm

■マウンティング: DINレール, ウォール (DNV)

### 環境条件

■動作温度: -40 ~ 70°C (DNV: -25 ~ 70°C)

■保管温度: -45 ~ 75°C

■相対湿度: 5 ~ 95% (結露なきこと)

#### ■耐震:

- 0.7 g @ DNV GL (Class A), サイン波, 2-100 Hz, 1 Oct./min., 1.5 hr/軸
- 1 g @ DNV GL, ランダム波, 3-100 Hz, 2.5 hr/軸

■耐衝撃: 50g/11ms ±X, ±Y, ±Z, 3衝撃各軸 w/ CFast, SD

### 電源

■入力電圧: 12/24 VDC (11.4 ~ 36 VDCトレランス, 2ピンターミナルブロック) (DNV: 24 VDC)

■消費電力: 30 W 未満

### 規格および認証

■安全: UL 60950-1

■ハザード環境: Class 1 Division 2

■EMC: EN 55032, EN 55024

■EMI: CISPR 32, FCC Part 15B Class A

#### ■EMS:

- IEC 61000-4-2 ESD: 接触: 6 kV; 気中: 8 kV
- IEC 61000-4-3 RS: 80 MHz~1 GHz: 10 V/m
- IEC 61000-4-4 EFT: 電源: 2 kV; 信号: 1 kV
- IEC 61000-4-5 Surge: 電源: 1 kV; 信号: 1 kV
- IEC 61000-4-6 CS: 10 V
- IEC 61000-4-8

■マリン規格: IEC 60945

■マリンタイプアプローバル: DNV GL

■グリーン製品: RoHS, cRoHS, WEEE

### 信頼性

■オートリブートトリガ: ビルトインウォッチドッグタイマ (WDT), 1~255秒 ハング間隔をリセットするためにコンフィギュラブル; ソフトウェアプログラマブル

### 保証

■保証期間: 3年間

■詳細: Moxa社 製品保証方針参照

<http://www.ibsjapan.co.jp/tech/details/product-warranty-policy/index.html>

## ：ソフトウェア仕様

### Linux

- OS: Linux Debian 8 64-bit
- ターミナルサーバ (SSH): セキュリティ保護されていない2つのホスト間で安全な暗号化通信を提供
- ファイルサーバ: EXT2, EXT3, EXT4
- インターネットプロトコルスイート: TCP, UDP, IPv4, IPv6, SNMPv2, ICMP, ARP, HTTP, CHAP, PAP, DHCP, NTP, NFS, SSH, PPP, SFTP, RSYNC, SSL
- インターネットセキュリティ: OpenVPN, iptables
- リモートアクセスのためのセキュアシェル: SSHが接続されたネットワークから安全な暗号化されたコンソールへのリモートログインが可能
- ウォッチドッグ: ユーザ指定の時間間隔でシステムリセットをトリガーするハードウェア機能を装備 (Linux標準API)
- 組み込みセルフヘルスマンテナンスソフトウェア: Moxaプロアクティブ監視

### Windows Embedded Standard 7

- コアOS:
  - ・64-bitサポート
  - ・リモートクライアント
  - ・リモートプロシージャコール
- アプリケーション および サービス開発:
  - ・リモートデスクトッププロトコル 7.1
  - ・COM OLEアプリケーションサポート
  - ・COM+ アプリケーションサポート
  - ・MSMQ
- インターネットサービス:
  - ・Internet Explorer 8.0
  - ・IIS 7.0
- 診断:
  - ・コモン診断ツール
  - ・問題のレポート および ソリューション
- フォント: 西欧, 中東, 東南アジア, 南アジアフォント
- グラフィック および マルチメディア:
  - ・MPEG Layer-3オーディオコーデック (MP3)
  - ・MPEG4 デコーダ
  - ・DirectX および デバイスのエクスペリエンス
- マネジメント:
  - ・グループポリシーマネジメント
  - ・Windows Management Instrument (WMI)
  - ・Windowsの更新
- ネットワーク:
  - ・Extensible Authentication Protocol (EAP)
  - ・Internet Authentication Service
  - ・Telnet Server
  - ・Bluetooth
  - ・Domain Services
  - ・Network Access Protection
  - ・Network and Sharing Center
  - ・Quality of Service
  - ・Remote Access Service (RAS)
  - ・Telephony A
- セキュリティ:
  - ・Credential Roaming Service
  - ・Credentials and Certificate Management
  - ・Windows Authorization Manager (AZMAN)
  - ・Windows Security Center
  - ・Active Directory Rights Management
  - ・Security Base
  - ・Encrypted File System (EFS)
- 組込機能:
  - ・Enhanced Write Filter (EWF)
  - ・File-Based Write Filter (FBWF)
  - ・Registry Filter
  - ・WSDAPI for .NET
- ファイルシステム および データストア:
  - ・Windows Data Access Components
  - ・Windows Backup and Restore
- メンテナンス: Moxaのプロアクティブ監視およびMoxaのSmart Recovery

## ：オーダー情報

型番	CPU	RAM (CTO*)	CFast (CTO*)	SD (CTO*)	OS (CTO*)	VGA	DP	LAN	シリアル	DI/DO	USB 2.0	USIM スロット	拡張スロット	TPM	
MC-1121-E4-T-W7E	E3845	2 GB	32 GB	N/A	W7E 64 ビット	1	1	4	2	4/4	2	1	1	-	
MC-1111-E2-T	E3826	初期値:2GB (オプション: 4または8GB)	初期値:N/A (オプション: 16, 32, 64 または 128GB)	初期値:N/A (オプション: 16, 32, 64 または 128GB)	初期値:N/A (オプション: W7E または Debian 8)	1	1	2	-	-	2	-	-	-	
MC-1111-E4-T	E3845					1	1	2	-	-	2	-	-	-	-
MC-1121-E2-T	E3826					1	1	4	2	4/4	2	1	1	-	-
MC-1121-E4-T	E3845					1	1	4	2	4/4	2	1	1	-	-
MC-1112-E2-T	E3826	初期値:4GB (オプション: 2または8GB)	初期値:N/A (オプション: 16, 32, 64 または 128GB)	SDスロット なし	初期値:N/A (オプション: W7E または Debian 8)	1	-	2	2	-	2	-	-	-	
MC-1112-E4-T	E3845					1	-	2	2	-	2	-	-	-	-
MC-1122-E2-T	E3826					1	-	4	4	4/4	2	1	1	-	-
MC-1122-E4-T	E3845					1	-	4	4	4/4	2	1	1	-	-
MC-1122-E4-TPM-T	E3845					1	-	4	4	4/4	2	1	1	1	

Note: CTOS (Configuration To Order Service) プロセスを使用してRAM, ストレージ, OSを選択

### パッケージチェックリスト

- ・MC-1100組込コンピュータ
- ・ターミナルブロック (パワージャックコンバータ)
- ・DINレールマウンティングキット
- ・クイックインストールガイド (印刷物)
- ・保証書

： オプションアクセサリ

タイプ	型番	詳細
<b>ワイヤレスアンテナ</b>		
 セルラーパッケージ	CELLULAR-LTE-EU (LE910)	含まれるもの <ul style="list-style-type: none"> <li>・ 1 LTEモジュール</li> <li>・ 1 アンテナ (ケーブルおよびコネクタ)</li> <li>・ 2 ブラックスクリュー</li> </ul> Note: LTE領域: Asia, Europe, Australia, New Zealand (LTE/EU, HSPA+, GPRS/GSM, GPSコンパチブル). LTE: 800(B20)/1800 (B3)/2600 (B7). UMTS/HSPA+: 900, 2100. GNSS (GPS+Glonass)
 WiFi パッケージ	Wi-Fi-BGN (252NI)	<ul style="list-style-type: none"> <li>・ 1 Wi-Fi</li> <li>・ 1 アンテナ (ケーブルおよびコネクタ)</li> <li>・ 2 ブラックスクリュー</li> </ul>
 LTE-EU アンテナ	ANT-LTE-ASM-02	LTE-EU アンテナ (SMAコネクタ × 1)
 LTE-US 外部アンテナ	ANT-LTEUS-ASM-01	LTE-US アンテナ (SMAコネクタ × 1)
 Wi-Fi アンテナ	ANT-WDB-ARM-02	2.4/5.5 GHz 2 dBiデュアルバンドアンテナ, RP-SMA(M)コネクタ
<b>電源アダプタ</b>		
 電源アダプタ	PWR-24270-DT-S1	電源アダプタ, 入力電圧90~264 VAC, 出力電圧24V, 2.5ADC負荷
 電源コード	PWC-C7US-2B-183	電源コード, USAプラグ
 電源コード	PWC-C7EU-2B-183	電源コード, ヨーロッパプラグ
 電源コード	PWC-C7UK-2B-183	電源コード, 英国プラグ
 電源コード	PWC-C7AU-2B-183	電源コード, オーストラリアプラグ
 電源コード	PWC-C7CN-2B-183	電源コード, 中国プラグ
<b>マウンティングキット/アクセサリ</b>		
 ウォールマウントキット	MC-1100 Wallmount Kit	ウォールマウントキット, スクリュー×4
 DINレールキット	MC-1100 DIN-Rail Kit	DINレールマウントキット, スクリュー ×4