

MiiNePort W1シリーズ

ワイヤレスIEEE 802.11b/g組込シリアルデバイスサーバ



※ アンテナは別売

- > IEEE 802.11b/g 準拠
- > AES、WEP 64/128-bit、WPA、WPA2、PSK、802.11iセキュリティサポート
- > 低消費電力(1.18W)
- > 1シリアルポート、921.6K bps
- > 1イーサネットポート、10/100Mbps
- > コンフィギュレーションのためのHTTPS/SSHサポート
- > 信頼性の高い接続を向上するファーストローミング



概要

MiiNePort W1 シリーズ・ワイヤレス LAN 組込シリアルデバイスサーバは、コンパクトサイズおよび超低消費電力のシリアルIEEE 802.11b/g 組込ワイヤレスソリューションを提供します。また、アプリケーションの要件を満たす多くのオペレーションモードが組込モジュールに組み込まれて

います。更に、完全なドライバサポートによりソフトウェアの再設計労力を削減することができるので製品の市場投入までの時間を加速させることが可能です。

仕様

フォームファクタ

- タイプ：ドロップインモジュール
- サイズ：44.4 x 44.4 x 9.7 mm

システム情報

- CPU：32-bit ARM Core
- RAM：64 MB ビルトイン
- Flash：16 MB ビルトイン

イーサネットインターフェース

- ポート数：1
- スピード：10/100 Mbps、オート MDI/MDIX

WLANインターフェース

- 規格：IEEE 802.11b/g 準拠
- ネットワークモード：インフラストラクチャモード (b/g)、アドホックモード (b/g)
- スペクトラム拡散技術：DSSS、CCK、OFDM

送信電力：

IEEE 802.11b：16 dBm (typical)

IEEE 802.11g：14 dBm (typical)

- 受信感度：-71 dBm (Min)

■送信レート：

IEEE 802.11b：11 Mbps

IEEE 802.11g：54 Mbps

- 送信距離：最大 100 m (オープンスペース)

- ワイヤレスセキュリティ：AES、WEP 64/128-bit、WPA、WPA2、PSK、802.11i

シリアルインターフェース

- ポート数：1
- シリアル規格：TTL

シリアル通信パラメータ

- データビット：7、8
- ストップビット：1、2
- パリティ：None、偶数、奇数
- フロー制御：RTS/CTS、XON/XOFF
- ボーレート：50 bps ~ 921.6 Kbps

シリアル信号

- TTL：TxD、RxD、RTS、CTS、DTR、DSR、DCD、GND

デジタルI/Oピン

- GPIO：8 コンフィギュラブル I/O ピン

ソフトウェア

- ネットワークプロトコル：ICMP、IP、TCP、UDP、DHCP、Telnet、DNS、SNMP V1/V2c/V3、HTTP、SMTP、SNTP、SSH、HTTPS
- 設定オプション：Web/Telnet/HTTPS/SSH/SNMP コンソール、Windows ユーティリティ、シリアルコマンドモード (データポートを介して設定)
- Windows RealCOM ドライバ：Windows 95/98/ME/NT/2000、Windows XP/2003/Vista/2008/7/8/2012 x86/x64、2008/2012 R2、Embedded CE 5.0/6.0、XP Embedded
- Fixed TTY ドライバ：SCO Unix、SCO OpenServer、UnixWare 7、UnixWare 2.1、SVR 4.2、QNX 4.25、QNX 6、Solaris 10、FreeBSD、AIX 5.x
- Linux Real TTY ドライバ：Linux kernel 2.4.x、2.6.x、3.0.x
- オペレーションモード：RealCOM、TCP Server、TCP Client、UDP、RFC2217

環境

- 動作温度：標準モデル：0 ~ 55°C
ワイド温度モデル：-40 ~ 85°C
- 保管温度 (パッケージ含む)：-40 ~ 60°C
- 相対湿度：5 ~ 95% (結露なきこと)

電源

- 入力電圧：3.3 ~ 5 VDC (±5%)
- 消費電力：360 mA @ 3.3 VDC、290 mA @ 5 VDC 入力 max.

規格および認証

- 安全：UL 60950-1、EN 60950-1
- EMC：CE、FCC
- EMI：EN 55022 Class A、FCC Part 15 Subpart B Class A
- EMS：EN 55024、EN 61000-4-2 (ESD)、EN 61000-4-3 (RS)、EN 61000-4-4 (EFT)、EN 61000-4-5 (Surge)、EN 61000-4-6 (CS)、EN 61000-4-8、EN 61000-4-11
- ワイヤレス：N301 489、EN300 328、EN300 893、FCC 15C、EN61121/EN500 385

- 衝撃：IEC-68-2-27
- 落下：IEC-68-2-34、IEC-68-2-32
- 振動：IEC-68-2-6
- グリーン製品：RoHS、CRoHS、WEEE

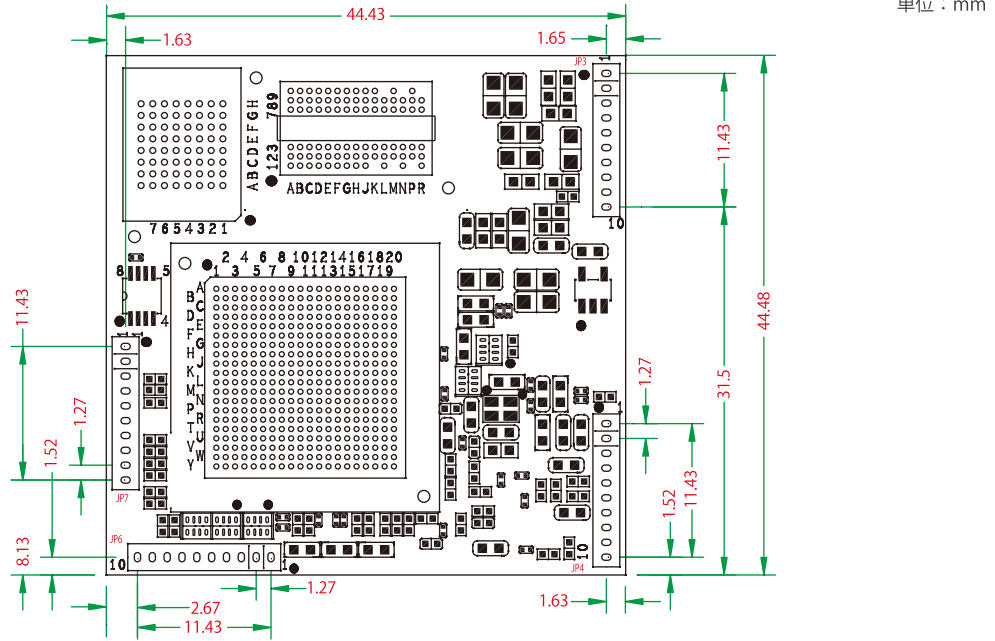
信頼性

- 自動リポートトリガ：WDT (watchdog timer) ビルトイン

保証

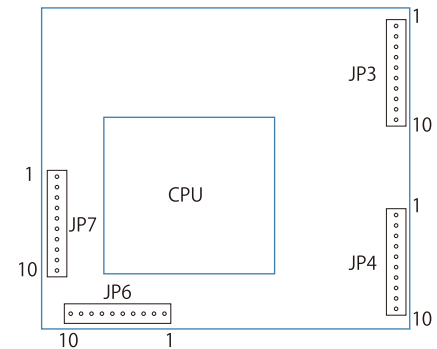
- 保証期間：5年
- 詳細：MOXA社 製品保証方針 WEBページ参照
<http://www.ibsjapan.co.jp/support/102.html>

サイズ



ピンサインメント

Pin	JP3	JP4	JP6	JP7
1	N.C.	Eth_10M_LED	PIO0	LTXD0
2	N.C.	Eth_100M_LED	PIO1	LRTS0
3	N.C.	Eth_Rx+	PIO2	LDTR0
4	RDY_LED	Eth_Rx-	PIO3	LRXD0
5	FLT_LED	Eth_センタータップ	PIO4	LCTS0
6	HW_RESET	Eth_センタータップ	PIO5	LDSR0
7	SW_RESET	Eth_Tx+	PIO6	LDCD0
8	WLAN_リンク	Eth_Tx-	PIO7	N.C.
9	Vin	GND	LTXD1	LCTS1
10	Vin	GND	LRTS1	LRXD1



： オーダー情報

モデル

MiiNePort W1：組込ワイヤレスデバイスモジュール、IEEE 802.11 b/g、0～55℃動作温度(内部アンテナを含まず)

MiiNePort W1-T：組込ワイヤレスデバイスモジュール、IEEE 802.11 b/g、-40～85℃動作温度(内部アンテナを含まず)

スターターキット

MiiNePort W1-ST：MiiNePort W1用スターターキット、モジュールを含む

オプションアクセサリ (別売り)

ANT-WDB-ARM-02：2.4/5GHz、デュアルバンド・オムニ指向性アンテナ、2 dBi、R-SMA (M)、ダイポール

CRF-MHF/SMA(M)-14.2：ミニ Mini1.13 ケーブル、MHF-RP-SMA (F)、0.14 m

パッケージ内容(モジュール)

- ・ MiiNePort W1シリーズワイヤレスモジュール (アンテナは別オーダー)

パッケージ内容(スターターキット)

- ・ 1 MiiNePort W1シリーズワイヤレスモジュール
- ・ MiiNePort W1評価ボード
- ・ アンテナ - ANT-WDB-ARM-02
- ・ アンテナ - CRF-MHF/SMA(M)-14.2
- ・ 1 クロスオーバーサネットケーブル
- ・ 1 ヌルモデムシリアルケーブル
- ・ ユニバーサル電源アダプタ
- ・ ドキュメントおよびソフトウェアCD
- ・ クイックインストールガイド (印刷物)
- ・ 保証書

