

MxNVR-IA8シリーズ

苛酷な環境に適応する8チャンネル産業用NVR（ネットワークビデオレコーダー）



Preliminary

- > H.264、MPEG4、MJPEG ビデオレコーディングサポート
- > 最大 8 VPort ビデオストリームチャンネルレコード可能
- > スケジュールまたはイベントによるビデオレコーディングサポート
- > ハードディスクストレージのためのビルトイン 2x2.5" SATA
ハードディスクインターフェース
- > -40 ~ 75°C動作温度（ソリッドステートディスク）
- > SCADA システムとのダイレクト通信をサポートする Modbus/TCP
- > 高いネットワークセキュリティを実現する IEEE 802.1X サポート
- > 堅牢、ファンレス、19" ラックマウント



概要

MMxNVR-IA8 は、Moxa の VPort ビデオサーバおよび IP カメラと完全な互換性により H.264、MJPEG および MPEG4 ビデオストリームをキャプチャーすることができる 8 チャンネル産業ネットワークビデオレコーダーです。苛酷な環境で使用できるための堅牢な設計は、-40 ~ 75°Cのワイド動作温度サポート、高い EMI とサージに対する完全な保護、コントロールセンタにリモートビデオプレイバックのためにビデオストリームを送り返す際の帯域幅の低減を可能とする能力を備えています。ファンレス、

19 インチラックマウント MxNVR-IA8 は、低エネルギー Linux コアオペレーティングシステムおよびフィールドサイトのアプリケーションのための高い信頼性を備えたネットワークビデオレコーディングソリューションをユーザに提供します。また、リモートライブビューおよびビデオプレイバックが必要のあるときだけビデオ送信することでネットワーク伝送効率の改善および帯域幅投資の顕著の減少が可能です。

仕様

レコーディング

ストリーム数: 8 VPort ビデオ / オーディオストリーム
ストリームタイプ: H.264、MPEG4、MJPEG
ビデオ入力: インターネット経由
ビデオファイルフォーマット: AVI
レコードモード: マニュアル、スケジュール、アラーム
プレアラームレコーディング: 最大 30 秒
ポストアラームレコーディング: 最大 60 秒

検索

検索モード: カメラ、データ / 時間、イベント

プレイバック

方式: リモートアクセス、FTP ファイルダウンロード
リモートアクセス:
Web ブラウザまたはクライアントソフトウェア経由でプレイバック
FTP ファイルダウンロード:
ポピュラーなメディアプレイヤー (FFDShow 必要) 経由でプレイバック

ストレージ

ディスクインターフェース: 2.2.5" SATAII ソケット

(注) ストレージディスクは含まれていません。ハードディスクベンダから 2.5"ハードディスクまたは SSD(ソリッドステートディスク)を購入する必要があります

ネットワーク

プロトコル:

TCP/IP、UDP、HTTP、SMTP、NTP、DNS、DHCP、UPnP、RTP、RTSP、ICMP、IGMPv3、SNMPv1/v2c/v3、DDNS、FTP、Modbus/TCP、802.1X

イーサネット:

1 オートセンシング 10/100/1000BaseT(X) RJ45 コネクタ

コネクション: 10

データポート

COM ポート:

2 RS-232C/422/485 ポート DB9 M コネクタ (外付デバイス用)

USB ポート: 1 USB 2.0 ポート

GPIO

デジタル入力:

6、source タイプ、0 ~ 5 VDC @ 15 Hz

レベル 0 : Close to GND レベル 1 : Open

デジタル出力:

2、source タイプ 0 ~ 5 VDC、最大 20 mA

レベル : 0 ~ 0.5 V レベル : 4.2 ~ 5.0 V

LED 表示

STAT: システムブートアップ後オペレーションが適切に作動したとき

PWR: 電源

HDD: ハードディスクが作動しないとき表示

FAULT:

ビデオロスまたはネットワークダウンといったシステム

アラームと符合したときにセットアップ

ビデオ 1/2/3/4/5/6/7/8:

ビデオチャンネル 1 ~ 8 のステータス

電源

入力電圧:

1 24 VDC 電源入力、3 ピンターミナルブロックコネクタ

消費電力: 最大 20 w (2.25" ハードディスク)

メカニカル

ハウジング: メタル

サイズ: 440 x 44 x 325 mm

インストレーション: 19" ラックマウント

セキュリティ

パスワード: ユーザーレベルパスワード保護

フィルタリング: IP アドレスによる

オーセンティフィケーション: 802.1X

環境

動作温度:

標準モデル: 0 ~ 60°C、ワイド温度ワイドオンド: -40 ~ 75°C

保存温度: -40 ~ 85°C

相対湿度: 5 ~ 95% (結露)

規格および認証

安全: UL 60950-1

EMI:

FCC Part 15 Subpart B Class A、EN 55022 Class A

EMS:

EN61000-4-2 (ESD) Level 3、

EN61000-4-3 (RS) Level 3、

EN61000-4-4 (EFT) Level 2、

EN61000-4-5 (Surge) Level 3、

EN61000-4-6 (CS) Level 3、

EN61000-4-8、EN61000-4-11

保証

保証期間: 5 年

詳細: MOXA 社製品保証方針

(<http://www.ibsjapan.co.jp/support/102.html>) 参照

システムに必要なとする条件

CPU: 4、2.4 GHz 以上

メモリ: 512 MB メモリ以上

OS: Windows XP/2000、SP2 または上位

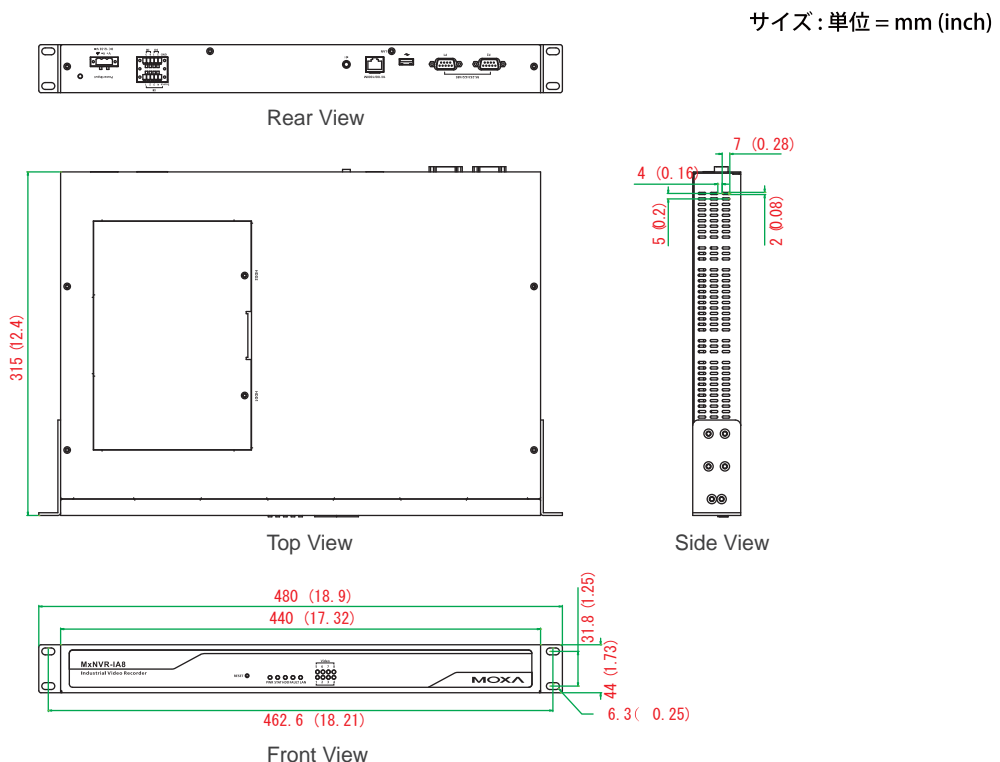
ブラウザ: Internet Explorer 6.x または上位

マルチメディア: DirectX 9.0 または上位

ソフトウェア開発キット

VPort SDK PLUS: CGI command、ActiveX Control および API ライブラリを含むカスタマイズアプリケーションまたはシステムインテグレーションを行うサードパーティ開発者を支援。(最新の SDK バージョンは、Moxa の web サイトからダウンロードできます)

サイズ



： オーダー情報

オーダー情報

MxNVR-IA8: 8チャンネル産業用ネットワークビデオレコーダー、
1 10/100/1000BaseT(X) イーサネットポート、24 VDC 電源入力、
0 ~ 60°C動作温度

MxNVR-IA8-T: 8チャンネル産業用ネットワークビデオレコーダー、
1 10/100/1000BaseT(X) イーサネットポート、24 VDC 電源入力、
-40 ~ 75°C動作温度

(注) ストレージディスクは含まれていません。ハードディスクベンダ
から 2.5" ハードディスクまたは SSD(ソリッドステートディスク)を
購入する必要があります。

オプションアクセサリ(個別購入可能)

DR-4524/75-24/120-24: 45/75/120 W、DIN レール、24 VDC 電源

MDR-40-24/60-24: 40/60 W、DIN レール、24 VDC 電源、

-20 ~ 70°C動作温度

パッケージチェックリスト

- MxNVR-IA8 ネットワークビデオレコーダー
- 2 ラックマウント耳 / ネジ
- 4 パッド
- 13 ピンターミナルブロック (電源入力用)
- 25 ピンピンターミナルブロック (6 DI および 2 DO)
- クイックインストレーションガイド
- ドキュメンテーションおよびソフトウェア CD
- 保証書