

NPort[®]5200A シリーズ

2ポート RS-232C/422/485シリアルデバイスサーバ



- > 世界最小の消費電力
- > 3ステップのスピーディな web ベースコンフィギュレーション
- > シリアル、イーサネット、電源ラインのサージプロテクション
- > COM ポートグルーピングおよび UDP マルチキャストアプリケーション
- > 確実なインストールを実現するスクリューコネクタ
- > デュアル DC 電源入力、電源ジャック、ターミナルブロック
- > 多様な Windows TCP および UDP オペレーションモード
- > 標準 TCP/IP インターフェースおよび多様な TCP および UDP オペレーションモード



概要

NPort 5200A デバイスサーバは、シリアルデバイスをインスタントにネットワークに接続ができます。また、ネットワーク上のどこからでも PC のソフトウェアに直接アクセスができる設計がされています。非常に

スリムな構造、堅牢、ユーザーフレンドリな NPort 5200A デバイスサーバは、可能な限りシンプルかつ信頼性の高いシリアル⇒イーサネットソリューションを実行します。

グリーンなシリアル⇒イーサネットソリューション

NPort 5200A シリーズは、コンパクトでありながら強力な ARM ベースのシリアル⇒イーサネット第 2 世代 SoC を搭載した、Moxa の MiiNe Port E1 組込みデバイスサーバに RAM および Flash モジュールを組み込んでいます。この Moxa の SoC を搭載した NPort 5200A シリーズは、世界最小の消費電力を誇るデバイスサーバです。NPort 5200A シリーズは、市場

に存在する同種のデバイスサーバと比べて少なくとも 50% の電力消費量を削減でき、また、苛酷な産業環境に対応できる製品です。



シリアル、イーサネット、電源ラインのサージプロテクション

一般的にスイッチングおよび雷の高電圧のトランジェントにより発生に起因するサージは、すべての電子機器に対して脅威となります。NPort 5200A のシリアル、イーサネット、電源ラインに適用される Moxa の高度なサージ免疫ソリューションは、IEC 61000-4-5 のテストにより、その効果が証明されました。この先進的なサージプロテクションは、電子機器

を電圧スパイクや強力な電氣的雑音環境から保護することができる、堅牢なシリアル⇒イーサネットソリューションを提供します。



3ステップのスピーディなwebベースコンフィギュレーション

NPort 5200A の 3 ステップ web ベースコンフィギュレーションツールは、確実なユーザーフレンドリです。NPort 5200A の web コンソールは、シリアル⇒イーサネットアプリケーションを駆動するために必要とする、シンプルな 3 つのコンフィギュレーションを通してユーザに提供します。このスピーディな 3 ステップ web ベースコンフィギュレーション

により、ユーザは NPort 5200A のセッティングおよびアプリケーションの使用が僅か平均 30 秒で行えるので、時間と努力を大幅に削減できます。

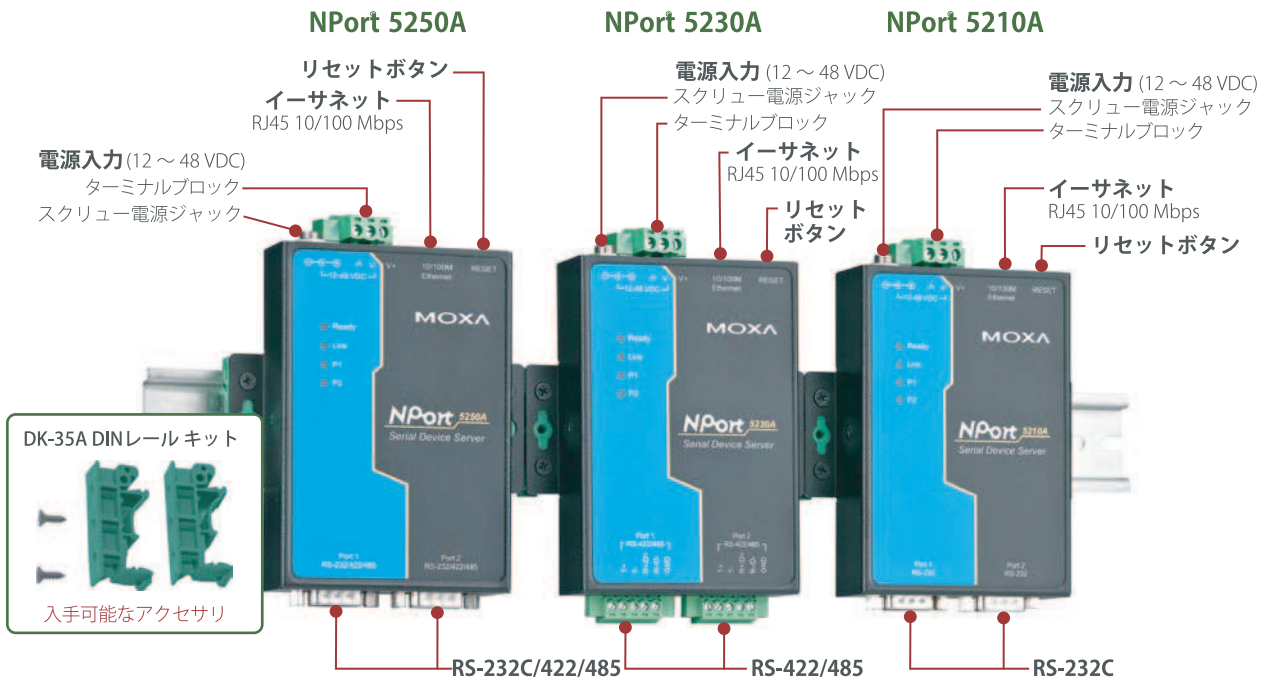


COMポートグルーピング

NPort 5200A の COM グルーピング機能は、COM グループを形成することができ、それからのデータを NPort デバイスサーバ上のいくつかの物理的な COM ポートにリダイレクトします。COM グルーピングによ

り 1 つの COM ポートをおペレーションするだけで同時に複数の物理的なシリアルポートを制御することができます。

： 外観



： 仕様

イーサネットインターフェース

ポート数: 1
 スピード: 10/100 Mbps, オートネゴシエーションMDI/MDIX
 コネクタ: 8ピン RJ45
 電磁アイソレーション保護: 1.5 kVビルトイン
 イーサネットライン保護: Level 2 サージ, EN61000-4-5

シリアルインターフェース

ポート数: 2
 シリアル規格:
 NPort® 5210A: RS-232C
 NPort® 5230A: RS-422/485
 NPort® 5250A: RS-232C/422/485
 コネクタ:
 NPort 5210A/5250A: DB9 M
 NPort 5230A: ターミナルブロック (5ピン/ポート)
 シリアルライン保護: 15 kV ESD プロテクション(全信号), Level 1 サージ, EN61000-4-5
 RS-485 データ方向制御: ADDC® (automatic data direction control)
 RS-485 プルハイ/ロー抵抗: 1kΩ, 150kΩ

シリアル通信パラメータ

データビット: 5, 6, 7, 8
 ストップビット: 1, 1.5, 2
 パリティ: None, 奇数, 偶数, スペース, マーク
 フロー制御: RTS/CTSおよびDTR/DSR(RS-232Cのみ)、XON/XOFF
 ボーレート: 50 bps ~ 921.6 Kbps

シリアル信号

RS-232C: Tx+, Rx+, RTS, CTS, DTR, DSR, DCD, GND
 RS-422: Tx+, Tx-, Rx+, Rx-, GND
 RS-485-4線: Tx+, Tx-, Rx+, Rx-, GND
 RS-485-2線: Data+, Data-, GND

ソフトウェア

ネットワークプロトコル: ICMP, IP, TCP, UDP, DHCP, BOOTP, Telnet, DNS, SNMP V1/V2c, HTTP, SMTP, IGMP V1/2

コンフィギュレーションオプション: Webコンソール(新しいクイックセットアップ), シリアルコンソール, (NPort® 5210A/5250Aのみ), Telnetコンソール, Windowsユーティリティ

Windows Real COMドライバ: Windows 95/98/ME/NT/2000, Windows XP/2003/Vista/2008/7/8/2012 x86/x64、2008/2012 R2

Fixed TTYドライバ: SCO Unix, SCO OpenServer, UnixWare 7, UnixWare 2.1, SVR 4.2, QNX 4.25, QNX 6, Solaris 10, FreeBSD, AIX 5.x, HP-UX 11i, Mac 10.3

Linux Real TTYドライバ: Linux kernel 2.4.x, 2.6.x

メカニカル

ハウジング: メタル
 重さ: 340 g
 サイズ: 耳なし-- 77×111×26mm / 耳付-- 100×111×26mm

環境

動作温度:
 標準モデル: 0 ~ 60°C
 ワイド温度モデル: -40 ~ 75°C
 動作湿度: 5 ~ 95% RH
 保管温度: -40 ~ 85°C

電源

入力電圧: 12 ~ 48 VDC
 電力消費量: 119 mA @ 12V, 65 mA @ 24V

認証

電源回線保護: Level 2 Burst (EFT), EN61000-4-4, Level 3 サージ, EN61000-4-5
 EMC: CE (EN55022 Class A, EN55024), FCC Part 15 Subpart B Class A
 安全: UL (UL60950-1), LVD (EN60950-1)

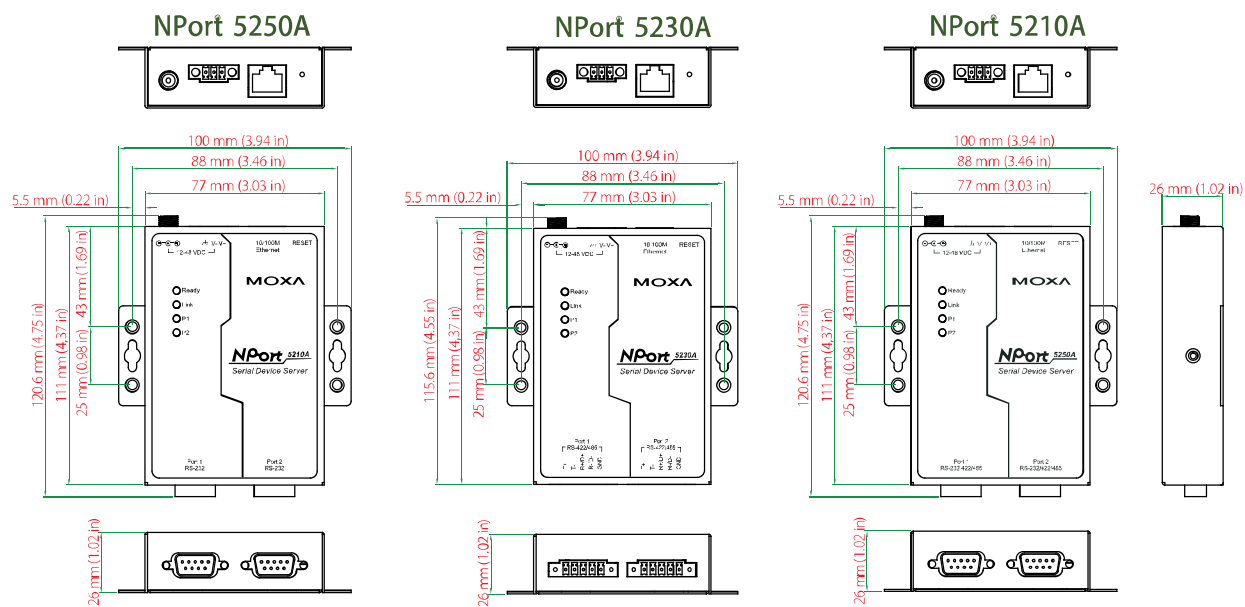
信頼性

自動リポートトリガ: ビルトインWDT(watchdog timer)

保証

保証期間: 5年
 詳細: MOXA社 製品保証方針
<http://www.ibsjapan.co.jp/support/102.html> 参照

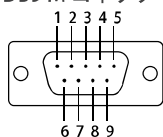
サイズ



NPort® 5250A (RS-232C/422/485)

| ピン | RS-232 | RS-422/485-4線 | RS-485-2線 |
|----|--------|---------------|-----------|
| 1 | DCD | TxD-(A) | - |
| 2 | RxD | TxD+(B) | - |
| 3 | TxD | RxD+(B) | Data+(B) |
| 4 | DTR | RxD-(A) | Data-(A) |
| 5 | GND | GND | GND |
| 6 | DSR | - | - |
| 7 | RTS | - | - |
| 8 | CTS | - | - |

DB9 M コネクタ



NPort® 5230A (RS-422/485)

| ピン | RS-422/485-4線 | RS-485-2線 |
|----|---------------|-----------|
| 1 | TxD+(B) | - |
| 2 | TxD-(A) | - |
| 3 | RxD+(B) | Data+(B) |
| 4 | RxD-(A) | Data-(A) |
| 5 | GND | GND |

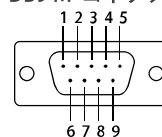
5コンタクトターミナルブロック



NPort® 5210A (RS-232C)

| ピン | RS-232 |
|----|--------|
| 1 | DCD |
| 2 | RxD |
| 3 | TxD |
| 4 | DTR |
| 5 | GND |
| 6 | DSR |
| 7 | RTS |
| 8 | CTS |

DB9 M コネクタ



： オーダー情報

モデル

- NPort® 5210A : 2ポートRS-232Cデバイスサーバ, 動作温度 0 ~ 60℃
- NPort® 5230A : 2ポートRS-422/485デバイスサーバ, 動作温度 0 ~ 60℃
- NPort® 5250A : 2ポートRS-232C/RS-422/485デバイスサーバ, 動作温度 0 ~ 60℃
- NPort® 5210A-T : 2ポートRS-232Cデバイスサーバ, 動作温度 -40 ~ 75℃
- NPort® 5230A-T : 2ポートRS-422/485デバイスサーバ, 動作温度 -40 ~ 75℃
- NPort® 5250A-T : 2ポートRS-232C/RS-422/485デバイスサーバ, 動作温度 -40 ~ 75℃

オプションアクセサリ (個別購入可能)

DK-35A : 35mm DINレール用マウンティングキット

パッケージチェックリスト

- NPort® 5200A シリーズデバイスサーバ
- 電源アダプタ(標準品のみ)
- ドキュメント&ソフトウェアCD
- クイックインストールガイド(印刷物)
- 保証書