

NPort IA5000A-I/O シリーズ

1/2ポート RS-232C/422/485デバイスサーバ、6または12デジタルI/Oサポート



機能と利点

- ・6または12デジタルI/Oを使いステータス監視のためのローカルデータの収集
- ・ジェネリックのMQTTを介してシリアルI/Oデータをクラウドに接続
- ・Azure/Alibaba Cloudへの内蔵デバイスSDKを使いMQTTコネクションをサポート
- ・TLSとJSONおよびRawデータフォーマット認証を使いMQTTコネクションをサポート
- ・冗長デュアルDC電源入力およびリレー出力サポート
- ・カスケードイーサネットポートにより配線が容易
- ・設定バックアップ/複製とイベントログ、およびクラウドコネクションが失敗した場合のデータバッファリングのためのmicroSDカード
- ・リレー出力およびEmailによる警報
- ・4 kVシリアルサージ保護

認証



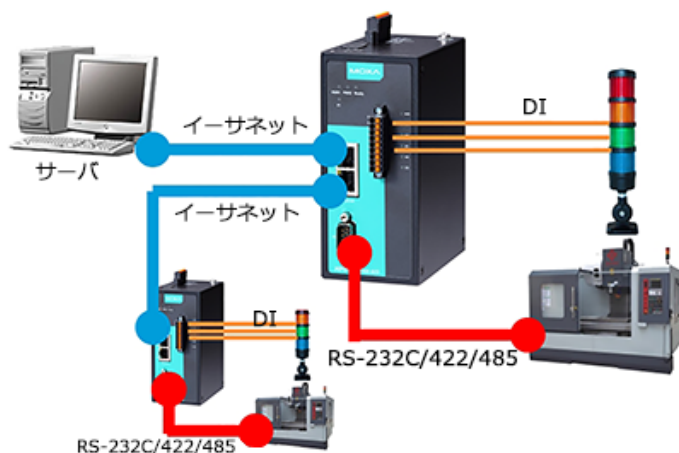
概要

デジタル I/O を内蔵した NPort IA5000A-I/O シリアルデバイスサーバは、フィールドのシリアル機器をイーサネットネットワークまたはクラウドプラットフォームと統合する必要がある場合に最大限の柔軟性を提供します。クラウド対応デバイスサーバは、ジェネリック MQTT または Azure や Alibaba Cloud などのサードパーティクラウドサービスを使用して IIoT アプリケーションと通信ができます。また、デジタル I/O を組み合わせることでデバイスサーバは、さまざまな産業用データ収集アプリケーションに最適となります。デバイス上の DI/O は、Modbus TCP プロトコルを使用して TCP/IP でコントロールが可能となりました、Web ブラウザから設定およびセキュリティを保護することができます。このデバイスは、従来アプリケーションと互換性を持たせるために Windows/Linux PC 上の COM ポート (特許 Real COM) としてインストールできます。

すべてのモデルは、堅牢性のある構造、DIN レールマウント、産業用アプリケーションの中断のない動作を保證する冗長電源入力を備えた設計がされています。

カスケードイーサネットポートを使い配線が容易

NPort IA5000A-I/O デバイスサーバは、イーサネットスイッチポートとして使用できる 2 つのイーサネットポートを備えています。1 つのポートはネットワークまたはサーバに直接接続、もう 1 つのポートは、別の NPort IA デバイスサーバまたは別のイーサネットデバイスに接続することができます。デュアルイーサネットポートは、各デバイスを別のイーサネットスイッチに接続する必要性を排除することで配線コストを削減します。



デジタル入力を監視するための MTConnect プロトコルをサポート

MTConnectは、MTConnect準拠のソフトウェアアプリケーションで理解できる標準フォーマットに現場のデータを変換することを目的としたショップフロアアプリケーション専用で設計されています。MTConnect 準拠インターフェース (名前、タイプ、記述など) によってデータが定義されると、各アプリケーション内のデータを再定義する必要がなくなります。MTConnect をサポートしていない従来のマシンツールは、センサーコネクションおよびI/O を通してマシン関連のデータを取得するプラクティスが一般的です。Moxa NPort IA5000A-I/O は、デバイス上のすべてのデジタル入力に対してMTConnect 対応機能をサポートし、デジタル入力に関連付ける必要があるデータと適切な MTConnect タグを定義するための構成可能なインターフェースを提供します。



セキュアなリモート管理および SSH/HTTPS による設定

不正アクセスは、システム管理者にとって最大の頭痛の1つです。IPフィルタリングとパスワード保護に加えて、NPort IA5000A-I/Oは、ハッカーからの保護を提供するSSHとHTTPSをサポートしています。コントロールメッセージを安全に送信するには、HTTPS(例えばInternet Explorer)をサポートするWebブラウザを使用してWebコンソールを開きます。また、SSHをサポートするターミナルエミュレータを使用してPuTTYなどのシリアルまたはTelnetコンソールを開くこともできます。

50 bps ~ 921.6 kbps 間の 任意のボーレートを選択可能

多くのデバイスサーバは、固定化されたシリアルボーレートのみをサポートしています。しかしながら、一部のアプリケーションでは、250 kbpsや500 kbpsといった特別なボーレートが必要とする場合があります。NPort IA5000A-I/Oシリーズを使うことにより50~921.6 kbpsの任意のボーレートを使用することができます。デバイスのボーレートが標準のボーレートでない場合は、ドロップダウンリストから"other"を選択し、baudrateを入力します。

仕様

入力 / 出力インターフェース

デジタル入力チャンネル	6I/O モデル : 4 12I/O モデル : 8
デジタル出力チャンネル	6I/O モデル : 2 12I/O モデル : 4
アイソレーション	3k VDC または 2k Vrms
アラーム接点チャンネル	リレー出力、電流容量 2 A @ 30 VDC

デジタル入力

センサータイプ	ドライコンタクト ウェットコンタクト (NPN or PNP)
ドライコンタクト	On: short to GND Off: open
ウェットコンタクト (DI to COM)	On: 10 ~ 30 VDC Off: 0 ~ 3 VDC
I/O モード	DI または イベントカウンタ
カウンタ周波数	20 Hz
デジタルフィルタリングタイムインターバル	ソフトウェア設定可能

デジタル出力

I/O モード	DO または パルス出力
I/O タイプ	Sink
過電流保護	2.6 A / チャンネル @ 25°C
過温度シャットダウン	175°C (typical), 150°C (min.)
過電圧保護	45 VDC

イーサネットインターフェース

10/100BaseT(X) ポート (RJ45 コネクタ)	2 Auto MDI/MDI-X コネクション
電磁アイソレーション保護	1.5 kV (内蔵)

イーサネットソフトウェア機能

産業用プロトコル	MQTT, MTConnect
設定オプション	Web Console (HTTP/HTTPS), Windows Utility, Telnet Console, Serial Console
マネージメント	DHCP Client, DNS, HTTP, IPv4, SMTP, SNMPv1/v2c/v3, TCP/IP, Telnet, UDP, ICMP
Windows Real COM ドライバ	Windows 95/98/ME/NT/2000, Windows XP/2003/Vista/2008/7/8/8.1/10 (x86/x64), Windows 2008 R2/2012/2012 R2 (x64), Windows Embedded CE 5.0/6.0, Windows XP Embedded
Linux Real TTY ドライバ	Kernel version: 2.4.x, 2.6.x, 3.x, 4.x
Fixed TTY ドライバ	SCO UNIX, SCO OpenServer, UnixWare 7, QNX 4.25, QNX 6, Solaris 10, FreeBSD, AIX 5.x, HP-UX 11i, Mac OS X
Android API	Android 3.1.x 以上
MIB	MIB-II

MQTT

Mode	Alibaba IoT プラットフォームデバイス, Azure IoT Hubd バイス, Publisher/ Subscriber of MQTT
サポートバージョン	v3.1.1
QoS レベル	QoS 0-2
セキュアトランスミッション	TLS (1.0, 1.1, 1.2) ユーザのルート CA による暗号化, Client certificate, Private key
MQTT 一般機能	Clean Session, Keep Alive, Last Will Message, Retain Message

シリアルインターフェース

コネクタ	DB9 (M)
ポート数	NPort IAW5150A シリーズ : 1 NPort IAW5250A シリーズ : 2
シリアル規格	RS-232C, RS-422, RS-485
ボーレート	50 bps ~ 921.6 kbps (非標準ボーレートサポート)
データビット	5, 6, 7, 8
ストップビット	1, 1.5, 2
パリティ	偶数、奇数、スペース、Mark
フロー制御	None, RTS/CTS, XON/XOFF
プルハイ / ロー抵抗 (RS-485 用)	1 kilo-ohm, 150 kilo-ohms
RS-485 用ターミネータ	120 ohms
サージ	4 kV

シリアル信号

RS-232C	TxD, RxD, RTS, CTS, DTR, DSR, DCD, GND
RS-422	Tx+, Tx-, Rx+, Rx-, GND
RS-485-4w	Tx+, Tx-, Rx+, Rx-, GND
RS-485-2w	Data+, Data-, GND

WLAN インターフェース

WLAN 規格	802.11a/b/g/n
受信感度 802.11a	-91 dBm @ 6 Mbps -74 dBm @ 54 Mbps
受信感度 802.11b	-92 dBm @ 1 Mbps -84 dBm @ 11 Mbps
受信感度 802.11g	-91 dBm @ 6 Mbps -73 dBm @ 54 Mbps
受信感度 802.11n (2.4 GHz)	-89 dBm @ 6.5 Mbps (20 MHz) -71 dBm @ 72.2 Mbps (20 MHz)
受信感度 802.11n (5 GHz)	-89 dBm @ 6.5 Mbps (20 MHz) -71 dBm @ 72.2 Mbps (20 MHz) -85 dBm @ 13.5 Mbps (40 MHz) -67 dBm @ 150 Mbps (40 MHz)
スペクトル拡散	DSSS, OFDM
送信距離	最大 100 meters (オープンエリア)
送信レート	802.11a/g: 54 Mbps 802.11b: 11 Mbps 802.11n: 6.5 to 150 Mbps

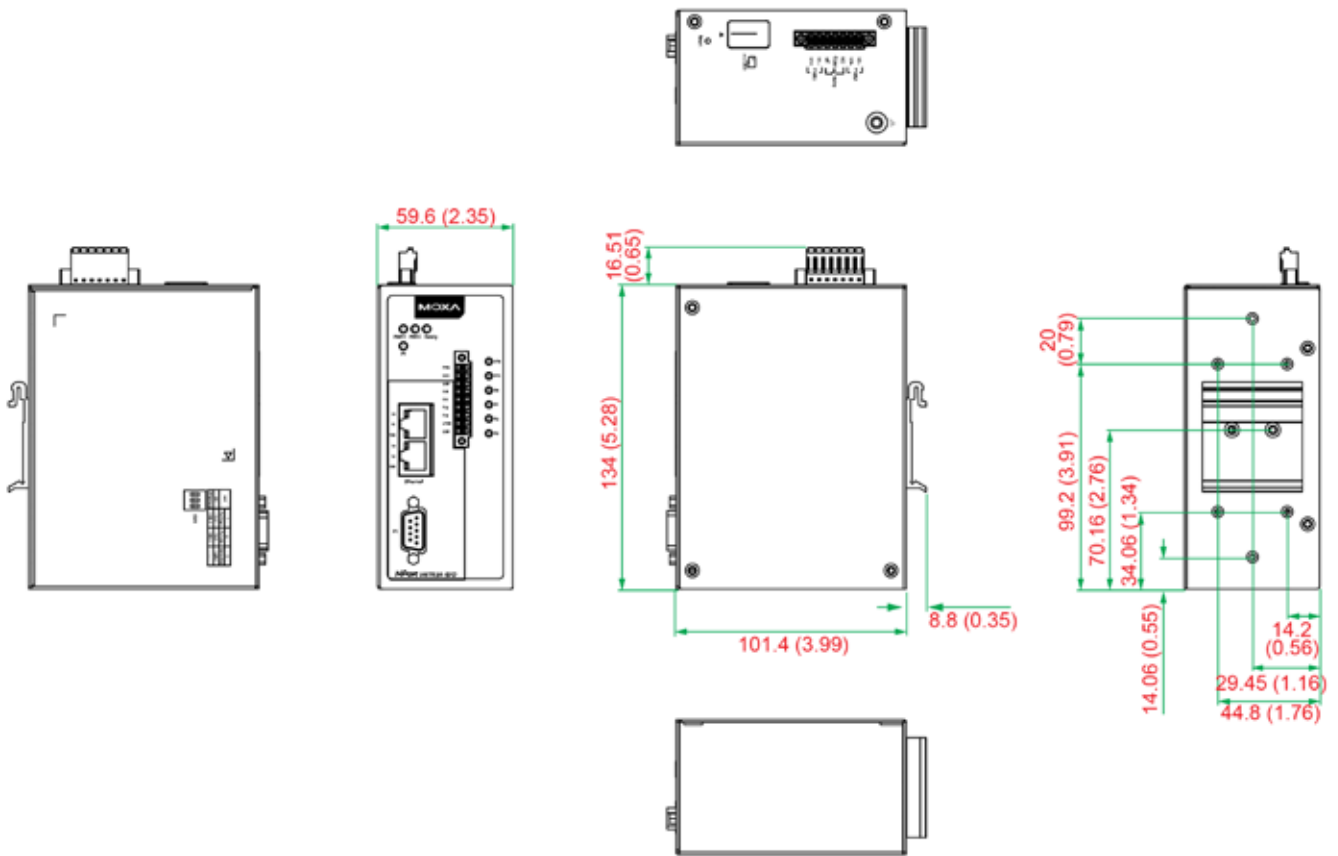
送信電力 802.11b	16±1.5 dBm @ 1 Mbps 16±1.5 dBm @ 11 Mbps
送信電力 802.11g	16±1.5 dBm @ 6 Mbps 14±1.5 dBm @ 54 Mbps
送信電力 802.11a	15±1.5 dBm @ 6 Mbps 14±1.5 dBm @ 54 Mbps
送信電力 802.11n (2.4 GHz)	15±1.5 dBm @ 6 Mbps 14±1.5 dBm @ 54 Mbps
送信電力 802.11n (5 GHz)	15 dBm @ 1.5 Mbps (6.5 MHz) 12 dBm @ 1.5 Mbps (150 MHz)
ワイヤレスセキュリティ	WEP 暗号化 (64-bit および 128-bit) WPA/WPA2-Enterprise (IEEE 802.1X/RADIUS, TKIP, AES) WPA/WPA2-Personal
WLAN モード	Ad-hoc Mode, インストラクチュアモード
アンテナ特性	
アンテナコネクタ	1 RP-SMA (M)
アンテナタイプ	オムニディレクショナル
メモリ	
microSD スロット	最大 32 GB (SD 2.0 互換)
電源パラメータ	
接続	リムーバブルターミナルブロック
入力電圧	12 ~ 48 VDC
入力電流	300 mA @ 12 VDC
信頼性	
自動リブートトリガ	内蔵 WDT
アラートツール	内蔵ブザーおよび RTC (real-time clock)
メカニカル特性	
筐体	メタル
サイズ	59.6 x 101.7 x 134 mm
重量	パッケージ含む： NPort IAW5150A-6I/O: 940 g NPort IAW5250A-6I/O: 960 g NPort IAW5150A-12I/O: 960 g NPort IAW5250A-12I/O: 980 g 製品のみ： NPort IAW5150A-6I/O: 740 g NPort IAW5250A-6I/O: 760 g NPort IAW5150A-12I/O: 760 g NPort IAW5250A-12I/O: 780 g
インストール	ウォール取り付け (オプションキット), DIN- レール取り付け
環境制限	
動作温度	0 ~ 55°C
保管温度 (パッケージ含む)	-40 ~ 75°C
相対湿度	5 ~ 95% (結露なきこと)
規格および認証	
EMC	EN 61000-6-2/-6-4
EMI	CISPR 32, FCC Part 15B Class A
EMS	IEC 61000-4-2 ESD: 接触: 4 kV; 気中: 8 kV IEC 61000-4-3 RS: 80 MHz ~ 1 GHz: 10 V/m IEC 61000-4-4 EFT: 電源: 2 kV; 信号: 1 kV IEC 61000-4-5 サージ: 電源: 1 kV; 信号: イーサネット: 2 kV, シリアル: 4 kV IEC 61000-4-6 CS: 10 V IEC 61000-4-8 PFMF
無線周波数	EN 300 328, EN 301 893
安全	EN 60950-1, UL 60950-1
宣言	
グリーン製品	RoHS, CRoHS, WEEE

MTBF

時間	NPort IAW5150A-6I/O: 282,087 時間 NPort IAW5150A-12I/O: 277,975 時間 NPort IAW5250A-6I/O: 237,037 時間 NPort IAW5250A-12I/O: 234,130 時間
規格	Telcordia (Bellcore) 規格 TR/SR
保証	
保証期間	5 年
MOXA 社製品保証方針	(http://www.ibsjapan.co.jp/tech/details/product-warranty-policy/index.html) 参照
パッケージ内容	
デバイス	1×NPort IA5000A-I/O シリーズデバイスサーバ
ドキュメンテーション	1× クイックインストールガイド 1× 保証書

サイズ

Unit: mm (inch)



オーダー情報

モデル	シリアルパーツ	DI	DOs
NPort IA5150A-6I/O	1	4	2
NPort IA5250A-6I/O	2	4	2
NPort IA5150A-12I/O 1 8	1	8	4
NPort IA5250A-12I/O 2 8	2	8	4

アクセサリ (別売)

ケーブル

CBL-F9M9-150	DB9 (F) – DB9 (M) シリアルケーブル, 1.5 m
CBL-F9M9-20	DB9 (F) – DB9 (M) シリアルケーブル, 20 cm

コネクタ

ADP-RJ458P-DB9F	DB9 (F) – RJ45 コネクタ
Mini DB9F-to-TB	DB9(F) – ターミナルブロックコネクタ

DIN レール電源

DR-120-24	120W/5A DINレール 24 VDC電源, ユニバーサル 88~132 VAC または 176~264 VAC入力(スイッチ切換), または248-370 VDC, -10~60°C動作温度
DR-4524	45W/2A DINレール 24 VDC電源, ユニバーサル 85~264 VAC または 120-370 VDC入力, -10~50°C動作温度
DR-75-24	75W/3.2A DINレール 24 VDC電源, ユニバーサル 85~264 VAC または 120-370 VDC入力, -10~60°C動作温度

ウォールマウンティングキット

WK-51-01	ウォールマウンティングキット, 2プレート, 6ネジ, 51.6 x 67 x 2 mm
----------	--