

NPort[®] S8000シリーズ

コンボスイッチ/シリアルデバイスサーバ



NPort S8455I

NPort S8455I ファイバ

NPort S8458

- ▶ 4ポートRS-232C/422/485シリアルデバイスサーバ
 - シリアルQoS (優先的なシリアルデータ伝送の設定)
 - 各シリアルポート2 kV (DC)アイソレーション保護(S8455のみ)
 - RS-485ポートのプルハイ/ロー抵抗の調整 (S8455のみ)
- ▶ 内蔵マネージドイーサネットスイッチ
 - S8455I光ファイバ: 光ファイバイーサネットポートx2およびイーサネットポートx3
 - S8458I オールカッター: イーサネットポートx5
 - S8458: 光ファイバイーサネットポートx4およびイーサネットポートx4
- ▶ Turbo RingおよびTurbo Chain (復旧時間 < 20ms) またはRSTP/STP (IEEE 802.1w/D)サポートによるイーサネット冗長性
- ▶ QoS、IGMPスヌーピング/GMRP、VLAN、LACP、SNMPv1/v2c/v3、RMONサポート
- ▶ シリアル、電源およびイーサネットのサージ保護



概要

NPort S8000は4つのSR-232/422/485を持つマネージドイーサネットスイッチ機能を備え、インストール、管理、維持が容易な産業用デバイスサーバです。1つの製品にデバイスサーバとスイッチの両方

を組み込むことにより、イーサネットスイッチとシリアルデバイスサーバを別々に購入する必要がなくなり、キャビネットスペース、消費電力およびコストを削減することができます。

NPort 5000 シリアルデバイスサーバ全機能をサポート

NPort S8000 シリーズは、NPort 5000 シリーズデバイスサーバの機能を完全にサポートしています。基本的な設定を行うだけで、イーサネットポートに最大4つのシリアルデバイスを接続して既存のシ

リアルデバイスをネットワーク化することができます。また、シリアルとイーサネットインターフェース間では双方向のデータ伝送を行うことができます。

フル機能のマネージドイーサネットスイッチ

NPort S8000 シリーズは、QoS、IGMP スヌーピング/GMRP、VLAN、ポートランキング、SNMPv1/v2c/v3 および IEEE 802.1X をサポートするフル機能のマネージドイーサネットスイッチを内蔵しており、ほぼすべてのアプリケーションに対応します。また、Moxa の

Turbo Ring および Turbo Chain 技術 (復旧時間 < 20ms) または RSTP/STP (IEEE 802.1w/D) により、産業用イーサネットネットワークの信頼性と可用性を高めるイーサネットの冗長性を提供しています。

デバイスレベルでの冗長性

産業オートメーションにて必要とされるデバイスレベルの通信ネットワークは、デバイスプロセスの制御および監視のために使用されるので非常に重要です。これらの通信の信頼性はデバイスレベルでのリング冗長性に依存します。このリング冗長性は、最も要求の厳しい制御アプリケーションに対応できるよう、素早いネットワーク障害検出や再設定が可能な設計がされています。NPort S8000 シリーズは、フル機能のNPort デバイスサーバと産業用スイッチを統合し、

同時にシリアルおよびイーサネットデバイスを処理することができます。また、NPort S8000 は、標準 STP/RSTP および Moxa 独自の Turbo Ring または Turbo Chain 2 冗長プロトコルによるリング冗長性を実現することができます。このオールインワン設計により、デバイスネットワークが最適化および単純化され、信頼性が向上します。



：完全な保護を実現する堅牢な設計



UL508 による安全性

UL508 規格に準拠する NPort S8000 シリーズは、産業用制御機器に必要な安全性を提供します。



Level 4 ESD

NPort S8455 シリーズは、静電気によるダメージを防止するハイレベル 8/15KV ESD 保護をサポートします。



フルサージ保護

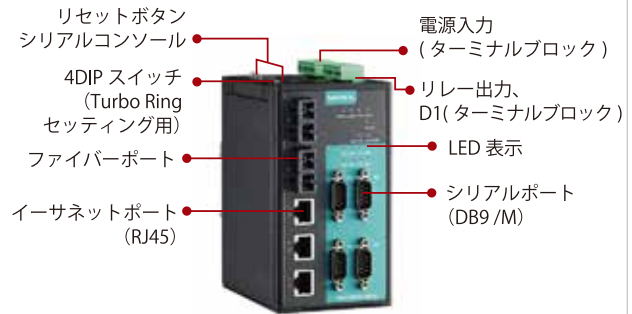
NPort S8455 シリーズは、電源、イーサネットインターフェースおよびシリアルインターフェースのスパイク電圧からのサージ保護を搭載しています。



2 KV シリアルアイソレーション (NPort S8455 のみ)

各シリアルポートは、有害な電流に対する 2KV のアイソレーション保護がされています。

外観



：共通仕様

ポート概要

- シリアルポート：4 RS-232C/422/485ポート
- イーサネットスイッチポート：
NPort S8455I銅パ：5 RJ45 銅パポート
NPort S8455I光ファイバ：3 RJ45銅パポートおよび2光ファイバポート
NPort S8458：4 RJ45 銅パポートおよび4光ファイバポート
- コンソールポート：1 (8-pin RJ45コネクタ)

メカニカル

- 筐体：メタル
- 重量：
NPort S8455I：578 g
NPort S8458：1,105 g
- サイズ：
NPort S8455：73.1 x 134 x 125 mm
NPort S8458：93 x 144 x 125 mm

環境

- 動作温度：
標準モデル：0~60℃
ワイド温度モデル：NPort S8455I-T：-40~75℃
NPort S8458-T：-40~85℃
- 保管温度：-40~75℃
- 相対湿度：5~95% (結露なきこと)

電源

- 入力電圧：12~48 VDC
- 電源消費量：
NPort S8455I：935 mA @ 12 VDC
NPort S8458：940 mA @ 12 VDC

規格および認証

- 安全：UL 508、UL 60950-1
- EMC：EN 55022/24
- EMI：CISPR 22、FCC Part 15B Class A
- EMS：
IEC 61000-4-2 ESD：Contact：6 kV；Air：8 kV
IEC 61000-4-3 RS：80 MHz~1 GHz：10 V/m
IEC 61000-4-4 EFT：Power：2 kV；Signal：1 kV
IEC 61000-4-5 Surge：Power 1 kV (4 kVオール銅パモデル)；信号：0.25 kV
IEC 61000-4-6 CS：150 kHz~800 Mhz；10 V/m，信号：10 V/m
EC 61000-4-8 PFMF
- ハザード場所：UL/cUL Class 1 Division 2 Groups A/B/C/D (S8455Iオール銅パモデルのみ)

保証

- 保証期間：5年
- 詳細：MOXA社製品保証方針
(<http://www.ibsjapan.co.jp/tech/details/product-warranty-policy/index.html>)参照

：デバイスサーバ仕様

シリアルインターフェース

- ポート数：4
- シリアル規格：RS-232C/422/485
- コネクタ：DB9/M
- シリアルライン保護：2 kV アイソレーション保護 (NPort S8455Iのみ)
- RS-485データ方向制御：ADDC® (automatic data direction control)
- RS-485プルハイ/ロー抵抗：1 KΩ、150 KΩ
- RS-485ターミネータ：120 Ω
- コンソールポート：専用RS-232Cコンソールポート (8-pin RJ45)

シリアル通信パラメータ

- データビット：5、6、7、8
- ストップビット：1、1.5、2
- パリティ：なし、奇数、偶数、スペース、マーク
- フロー制御：RTS/CTSおよびXON/XOFF
- ボーレート：50 bps～921.6 Kbps

シリアル信号

- RS-232C：TxD、RxD、RTS、CTS、DTR、DSR、DCD、GND
- RS-422：Tx+、Tx-、Rx+、Rx-、GND
- RS-485-4線：Tx+、Tx-、Rx+、Rx-、GND
- RS-485-2線：Data+、Data-、GND

ソフトウェア

- 設定オプション：Webコンソール、Telnetコンソール、Serialコンソール、Windowsユーティリティ
- Windows Real COMドライバ：Windows 95/98/ME/NT/2000、Windows XP/2003/Vista/2008/7/8/8.1/10 (x86/x64)、Windows 2008 R2/2012/2012 R2 (x64)、Windows Embedded CE 5.0/6.0、Windows XP Embedded
- Fixed TTYドライバ：SCO Unix、SCO OpenServer、UnixWare 7、QNX 4.25、QNX 6、Solaris 10、FreeBSD、AIX 5.x、HP-UX 11i、Mac OS X
- Linux Real TTYドライバ：Linux 2.4.x、2.6.x、3.x
- 運用モード：Real COM、TCP Server、TCP Client、UDP、RFC2217
- マネージメント：SNMP MIB-II

信頼性

- アラートツール：ビルトインブザーおよびRTC (real-time clock)
- 自動リブートトリガ：ビルトインWDT (watchdog timer)

MTBF (平均故障間隔)

- 時間：NPort S8455I シングルモード：286,993 時間
NPort S8455I マルチモード：200,951 時間
NPort S8455I オールカッパー：287,354 時間
NPort S8458：163,624 時間
- 規格：Telcordia (Bellcore) Standard TR/SR

：イーサネットスイッチ仕様

イーサネットインターフェース

- 規格：IEEE 802.3 10BaseT
IEEE 802.3u 100BaseT(X) and 100BaseFX
IEEE 802.3x フロー制御
IEEE 802.1D Spanning Tree Protocol
IEEE 802.1w Rapid STP
IEEE 802.1Q VLAN Tagging
IEEE 802.1p Class of Service
IEEE 802.1x 認証
- ネットワークプロトコル：ICMP、IPv4、TCP、UDP、ARP、Telnet、DNS、HTTP、SMTP、SNTP、IGMPv1/v2、GVRP、SNMPv1/v2c/v3、DHCP Server/Client、DHCP Option 82、BootP、TFTP、SNTP、SMTP、RARP、GMRP、LACP、RMON
- MIB：MIB-II、Ethernet-Like MIB、P-BRIDGE MIB、Q-BRIDGE MIB、Bridge MIB、RSTP MIB、RMON MIB Group 1、2、3、9
- フロー制御：IEEE 802.3xフロー制御、バックプレッシャフロー制御インターフェース

スイッチプロパティ

- プライオリティキュー：4
- 最大VLAN利用可能数：64
- VLAN ID範囲：VID 1～4094
- IGMPグループ：256

光ファイバーインターフェース

		100BaseFX	
		マルチモード	シングルモード
光ファイバケーブルタイプ	OM1	50/125 μm	G.652
		800 MHz* km	
典型距離	4 km	5 km	40 km
波長	典型(nm)	1300	
	TXレンジ(nm)	1260～1360	1280～1340
	RXレンジ(nm)	1100～1600	1100～1600
光パワー	TXレンジ(dBm)	-10～-20	0～-5
	RXレンジ(dBm)	-3～-32	-3～-34
	リンクバジェット(dB)	12	29
	分散ペナルティ(dB)	3	1

(注)シングルモードの光ファイバトランシーバを接続する際には、過剰光量によるダメージを防ぐため減衰器の使用を推奨します。

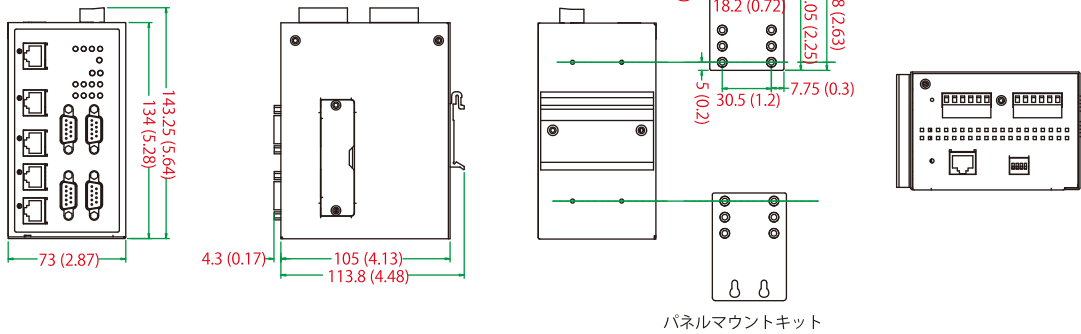
(注)特定の光ファイバトランシーバの「典型距離」は次のように計算します：
・リンクバジェット (dB) > 分散ペナルティ (dB) + 合計リンクロス (dB)

スイッチインターフェース

- RJ45ポート：10/100BaseT(X)オートネゴシエーションスピード、F/H デュープレックスモードおよびオートMDI/MDI-Xコネクション
- DIPスイッチ：Turbo Ring、Master、Coupler、Reserve
- アラート接点：2 リレー出力、電流容量1A @ 24 VDC

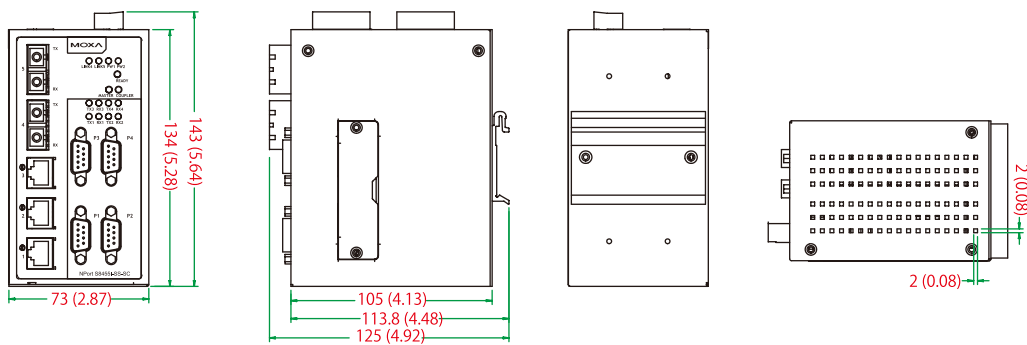
サイズ(単位 : mm(inch))

NPort S8455I

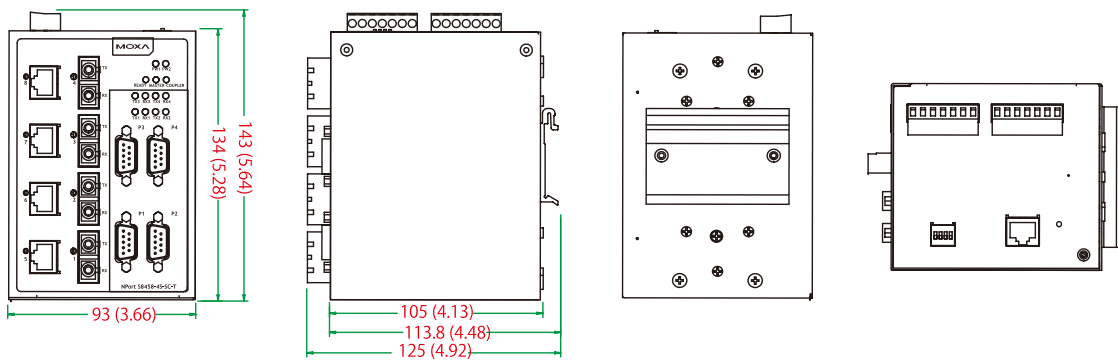


パネルマウントキット

NPort S8455I Fiber

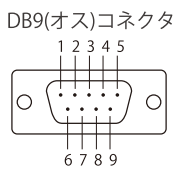


NPort S8458



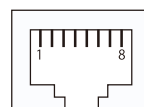
ピンアサイメント

シリアルポート(DB9オスコネクタ)



PIN	RS-232C	RS-422/485-4線	RS-485-2線
1	DCD	TxD-(A)	-
2	RxD	TxD+(B)	-
3	TxD	RxD+(B)	Data+(B)
4	DTR	RxD-(A)	Data-(A)
5	GND	GND	GND
6	DSR	-	-
7	RTS	-	-
8	CTS	-	-

8-pin RJ45コネクタ



コンソールポート (RJ45)

PIN	RS-232C
1	DSR
2	RTS
3	GND
4	TxD
5	RxD
6	DCD
7	CTS
8	RTS

イーサネットポート (RJ45)

PIN	信号
1	RXD+
2	RXD-
3	TXD+
4	-
5	-
6	TXD-
7	-
8	-

： オーダー情報

モデル

NPort S8455I :

4 RS-232C/422/485 ポート、5 10/100M イーサネットポート、12 ~ 48 VDC、2 kV アイソレーション保護、0 ~ 60°C動作温度

NPort S8455I-T :

4 RS-232C/422/485 ポート、5 10/100M イーサネットポート、12 ~ 48 VDC、2 kV アイソレーション保護、-40 ~ 75°C動作温度

NPort S8455I-MM-SC :

4 RS-232C/422/485 ポート、3 10/100M イーサネットポート、2 100M マルチモードファイバポート SC コネクタ、15 KV ESD、12-48 VDC、0 ~ 60°C動作温度

NPort S8455I-SS-SC :

4 RS-232C/422/485 ポート、3 10/100M イーサネットポート、2 100M シングルモードファイバポート SC コネクタ、15 KV ESD、12-48 VDC、0 ~ 60°C動作温度

NPort S8455I-MM-SC-T :

4 RS-232C/422/485 ポート、3 10/100M イーサネットポート、2 100M マルチモードファイバポート SC コネクタ、15 KV ESD、12-48 VDC、-40 ~ 75°C動作温度

NPort S8455I-SS-SC-T :

4 RS-232C/422/485 ポート、3 10/100M イーサネットポート、2 100M シングルモードファイバポート SC コネクタ、15 KV ESD、12-48 VDC、-40 ~ 75°C動作温度

NPort S8458-4S-SC-T :

4 RS-232C/422/485 ポート、4 10/100M イーサネットポート、4 100M シングルモードファイバポート SC コネクタ、12-48 VDC、-40 ~ 85°C動作温度

パッケージ内容

- NPort S8000デバイスサーバ
- ドキュメントおよびソフトウェアCD
- クイックインストールガイド (印刷物)
- 保証書

オプションアクセサリ (別売り)

CBL-PJTB-10 : 裸電線ケーブル用ノンロックングパレルプラグ

Mini DB9F-to-TB : Mini DB9/F・ターミナルブロック変換アダプタ (RS-422/485 アプリケーション用)

MXview : Moxa 産業用ネットワーク管理ソフトウェア