

OnCell 5004/5104-HSDPAシリーズ

産業用5バンドGSM/GPRS/EDGE/UMTS/HSDPA ハイスピードセルラールータ



OnCell 5004-HSDPAシリーズ

OnCell 5104-HSDPAシリーズ

- > ユニバーサルトライバンド UMTS/HSDPA 850/1900/2100MHz
- > クワッドバンド GSM/GPRS/EDGE 850/900/1800/1900MHz
- > 産業用プライマリおよびバックアップワイヤレス WAN 接続性
- > 統合した VPN を通して最大 4 10/100BaseT(X) デバイスの接続
- > OnCell Central Manager ソフトウェアによる中央集約プライベート IP 管理
- > リダンダント DC 電源入力
- > 2 デジタル入力および1 リレー出力(OnCell 5104-HSDPAのみ)



概要

OnCell 5004/5104-HSDPA および OnCell 5004/5104-HSDPA-JPS(ソフトバンク仕様) は、リモートサイトおよびデバイスへのプライマリまたはバックアップネットワーク接続性を実現するために、シングルセルラーデータアカウントを使い同時に最大 4 台のイーサネットベースのデバイスを接続できる、ハイパフォーマンスの産業グレードセルラールータです。両製品は、1 台のデバイスでセルラールータ、ファイアーウォールおよびスイッチ機能を提供します。また、このタイプとして最初の産業用スタンドアロンプラットフォームです。OnCell 5004-HSDPA および OnCell 5104-HSDPA の違いは、OnCell 5104-HSDPA がフィールドにおいて、エンジニアに対しての通知または

は警告するためのイベントのプライオリティを指示する、コンフィギュレーションが可能なビルトインリレー出力を備えています。また、2 デジタル入力は、センサーのような基本的な I/O デバイスをセルラーネットワークに接続することができます。OnCell 5004-HSDPA は、デスクトップまたはウォールマウントすることができます。一方、OnCell 5104-HSDPA は、DIN レールマウントができる IA 設計です。両製品は、信頼性の高いスクリューネジタイプの 12~48VDC 電源入力を使っています。また、イーサネットポートは、システムを予想外の電気放電から保護するために、1.5KV の電磁気アイソレーション保護を備えています。

仕様

セルラーインターフェース (OnCell 5004/5104-HSDPA)

規格: GSM/GPRS/EDGE/UMTS/HSDPA

バンドオプション:

トライバンド UMTS/HSDPA 850/1900/2100MHz

クワッドバンド GSM/GPRS/EDGE 850/900/1800/1900MHz

EDGE マルチスロットクラス: Class 10

EDGE ターミナルデバイス: Class B

GPRS コーディングスキーム: CS1 ~ CS4

GPRS マルチスロットクラス: Class 10

EDGE ターミナルデバイスクラス: Class D

Tx 電力:

GSM900: 2W

UMTS/HSDPA: 0.25W

EDGE900: 0.5W

EDGE1800: 0.4W

GSM1800: 1W

セルラーインターフェース (OnCell 5004/5104-HSDPA-JPS)

規格: UMTS/HSDPA

バンドオプション: 2100MHz

Tx 電力: UMTS/HSDPA: 0.25W

WAN インターフェース

ポート数: 1

イーサネット: 10/100Mbps, RJ45 コネクタ, オート MDI/MDIX

電磁アイソレーション保護: 1.5KV ビルトイン

LAN インターフェース

ポート数: 4

イーサネット: 10/100Mbps, RJ45 コネクタ, オート MDI/MDIX

電磁アイソレーション保護: 1.5KV ビルトイン

SIM インターフェース

SIM 数: 2

SIM コントロール: 3V

I/O インターフェース (OnCell 5104-HSDPA)

アラーム接点: 1 リレー出力, 電流容量 1A @24VDC

デジタル入力: 2 電氣的アイソレーション入力

・ +13 ~ +30V: state "1" (On)

・ +3 ~ -30V: state "0" (Off)

ソフトウェア

ネットワークプロトコル: UDP/TCP, SNMP, ICMP, DDNS, DHCP/BOOTP, PPPoE, PPP, DNS Relay, HTTPS, Telnet, IPsec

ルータ / ファイアーウォール: NAT, ポートフォワーディング, スタティックルーティング

認証: ローカルユーザ名およびパスワード

セキュリティ: IP フィルタリング

管理ソフトウェア

OnCell Central Manager: インターネットからプライベート IP をアクセスするための中央集約管理ソリューション

メカニカル

ハウジング: アルミニウム, IP30 保護

重さ:

OnCell 5004-HSDPA/OnCell 5004-HSDPA-JPS: 505 ± 5g

OnCell 5104-HSDPA/OnCell 5104-HSDPA-JPS: 645 ± 5g

サイズ:

OnCell 5004-HSDPA/OnCell 5004-HSDPA-JPS: 158 × 103 × 34mm

OnCell 5104-HSDPA/OnCell 5104-HSDPA-JPS: 135 × 103 × 50.8mm

環境

動作温度: -30 ~ 55°C
 動作湿度: 5 ~ 95% RH
 保管温度: -40 ~ 75°C

電源

電源入力: 1 ターミナルブロック、1 電源ジャック
 入力電圧: 12 ~ 48VDC

データリンク:

OnCell 5004-HSDPA/OnCell 5004-HSDPA-JPS: 900mA(ピーク) @12V
 OnCell 5104-HSDPA/OnCell 5104-HSDPA-JPS: 950mA(ピーク) @12V

認証 (OnCell 5004/5104-HSDPA)

安全:

UL: UL60950

RF:

FCC Part22H
 FCC PART24E
 EN301 489-1
 EN301 489-7
 EN301 511

EMC:

CE: EN55022 Class A / EN55024
 FCC: FCC part 15 subpart B、Class A

認証 (OnCell 5004/5104-HSDPA-JPS)

EMC: VCCI (日本)

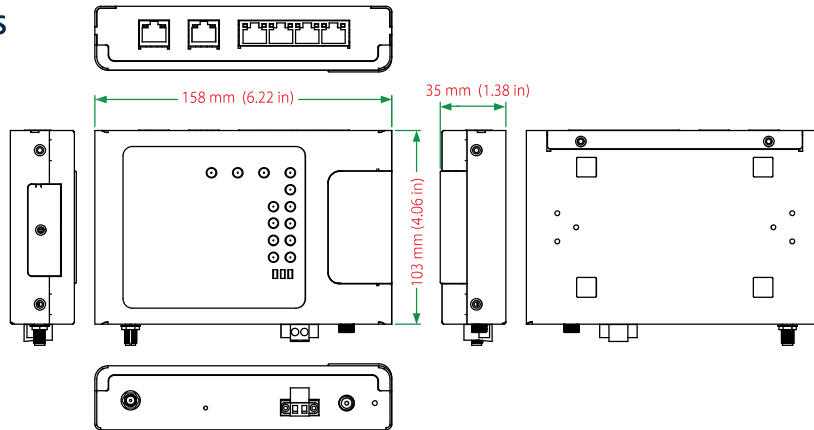
保証

保証期間: 5年
 詳細: MOXA 社製品保証方針

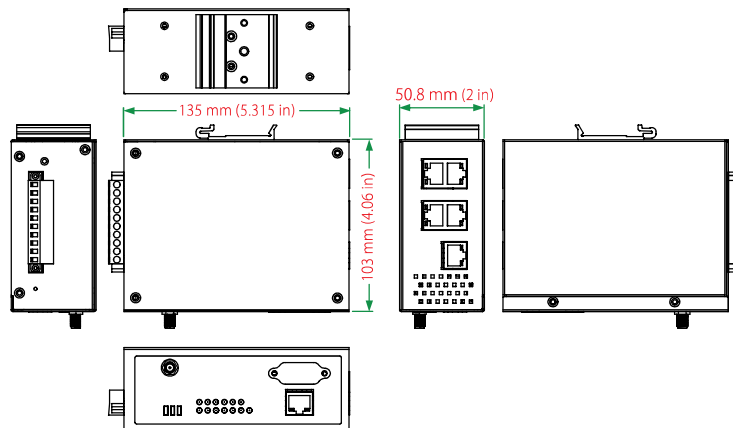
(<http://www.ibsjapan.co.jp/support/102.html>)

サイズ(単位 = mm)

**OnCell 5004-HSDPA
 OnCell 5004-HSDPA-JPS**



**OnCell 5104-HSDPA
 OnCell 5104-HSDPA-JPS**



： オーダー情報

入手可能なモデル

- OnCell 5004-HSDPA : 4ポート10/100Mイーサネット⇒GSM/GPRS/EDGE/UMTS/HSDPAセルラールーター
- OnCell 5004-HSDPA-JPS : 4ポート10/100Mイーサネット⇒GSM/GPRS/EDGE/UMTS/HSDPA セルラールーター, ソフトバンク用設計(日本)
- OnCell 5104-HSDPA : 4ポート10/100Mイーサネット⇒GSM/GPRS/EDGE/UMTS/HSDPA セルラールーター, IA設計
- OnCell 5104-HSDPA-JPS : 4ポート10/100Mイーサネット⇒GSM/GPRS/EDGE/UMTS/HSDPA セルラールーター, IA設計, ソフトバンク用設計(日本)