

OnCell 5004/5104-HSPA シリーズ

産業用5バンドHSPA/GSM/GPRS/EDGE/UMTS/ ハイスピードセルラールーター



OnCell 5004-HSPAシリーズ

OnCell 5104-HSPAシリーズ

- > 5バンドUMTS/HSPA 800/850/AWS/1900/2100MHz
- > クワッドバンドGSM/GPRS/EDGE 850/900/1800/1900 MHz
- > GuaranLinkおよびデュアルSIM冗長性による継続的なセルラー接続のサポート
- > 産業用プライマリおよびバックアップワイヤレスWAN接続性
- > VPNを通して最大4 10/100BaseT(X)デバイスの接続
- > OnCell Central Managerソフトウェアによる中央集約プライベートIP管理
- > DINレールおよびウォールマウントハウジング
- > 2デジタル入力および1リレイ出力(OnCell 5104-HSPAのみ)



概要

OnCell5004/5104-HSPA シリーズは、リモートサイトやデバイスにプライマリまたはバックアップネットワーク接続のためにシングルセルラーデータアカウントを使用して同時に 4 つのイーサネットベースのデバイスを接続できるハイパフォーマンスの産業用グレードのセルラールーターです。両製品とも 1 台のユニットでセルラールーター、ファイアウォールおよびスイッチ機能を提供すると共にゼロデータ損失およびオンデマンドセルラー通信を確保するために OnCell5004/5104-HSPA は、GuaranLink 機能をインテグレーションしています。OnCell5004-HSPA と OnCell5104-HSPA の違いとして OnCell5104-HSPA は、フィールドのエン

지니어に対して通知または警告する際にイベントの優先度を表示する設定ができるリレイ出力を内蔵しています。また、2 デジタル入力は、センサなどの基本的な I/O デバイスをセルラーネットワークに接続することができます。OnCell5004-HSPA は、デスクトップまたはウォールマウントに設置することができます。一方、OnCell5104-HSPA は、DIN レールに取り付けることができる IA 設計です。両製品とは、電源コネクタのルーズコンタクトをなくす信頼性を高めたスクリューオン設計の 12 から 48 VDC 電源入力を使用しています。イーサネットポートは、予期せぬ電気放電からシステムを安全に保つ 1.5 KV マグネティック絶縁保護が施されています。

仕様

■規格：GSM/GPRS/EDGE/UMTS/HSPA

■バンドオプション：

- ・5バンド UMTS/HSPA 800/850/AWS/1900/2100 MHz
- ・クワッドバンド GSM/GPRS/EDGE 850/900/1800/1900MHz

■HSPA+ データレート：14.4 Mbps DL、5.75 Mbps UL

■EDGEマルチスロットクラス：Class 12

■EDGEターミナルデバイス：Class B

■GPRSマルチスロットクラス：Class 12

■EDGEターミナルデバイスクラス：Class B

■GPRSコーディングスキーム：CS1 ~ CS4

■Tx電力：

GSM900：2W

UMTS/HSPA：0.25W

EDGE900：0.5W

EDGE1800：0.4W

GSM1800：1W

WANインターフェース

■ポート数：1

■イーサネット：10/100Mbps、RJ45コネクタ、オートMDI/MDIX

■電磁アイソレーション保護：1.5KVビルトイン

LANインターフェース

■ポート数：4

■イーサネット：10/100Mbps、RJ45コネクタ、オートMDI/MDIX

■電磁アイソレーション保護：1.5KVビルトイン

SIMインターフェース

■SIM数：2

Note：製品にはSIMが含まれていません

■SIMコントロール：3V

I/Oインターフェース(OnCell 5104-HSPA)

■アラーム接点：1リレイ出力、電流容量1A @24VDC

■デジタル入力：2電氣的アイソレーション入力

・+13 ~ +30V : state "1" (On)

・+3 ~ -30V : state "0" (Off)

ソフトウェア

■ネットワークプロトコル：

UDP/TCP、SNTP、ICMP、DDNS、DHCP/BOOTP、PPPoE、PPP、DNS Relay、HTTPS、Telnet、RSTP、IPSec

■ルータ/ファイアウォール：NAT、ポートフォワーディング、スタティックルーティング

■認証：ローカルユーザネーム、パスワード

■セキュリティ：IPフィルタリング

管理ソフトウェア

■OnCell Central Manager：インターネットからプライベートIPをアクセスするための中央管理ソリューション

メカニカル

■ハウジング：アルミ、IP30保護

■重さ：

OnCell 5004-HSPA：505 ± 5 g

OnCell 5104-HSPA：645 ± 5 g

■サイズ：

OnCell 5004-HSPA：158 x 103 x 34 mm

OnCell 5104-HSPA：135 x 50.8 x 103 mm

環境

- 動作温度：
標準モデル：-30～55℃
ワイド温度モデル：-30～70℃
- 保管温度：-40～75℃
- 相対湿度：5～95%（結露なきこと）

電源

- 電源入力：1ターミナルブロック、1電源ジャック
- 入力電圧：12～48VDC
- 消費電力：
OnCell 5004-HSPA：12～48VDC、400mA(アイドル)、900mA(ピーク)
OnCell 5104-HSPA：12～48VDC、400mA(アイドル)、950mA(ピーク)

規格および認証

- 安全：UL 60950-1
- EMC：CEN 55022 Class A, EN 55024, FCC Part 15 Subpart B Class A
- Radio：FCC Part 22H, FCC Part 24E, EN 301 489-1, EN 301 489-7, EN 301 489-24, EN 301 511

信頼性

- MTBF：
OnCell 5004-HSPA：441,000 hrs
OnCell 5104-HSPA：411,000 hrs

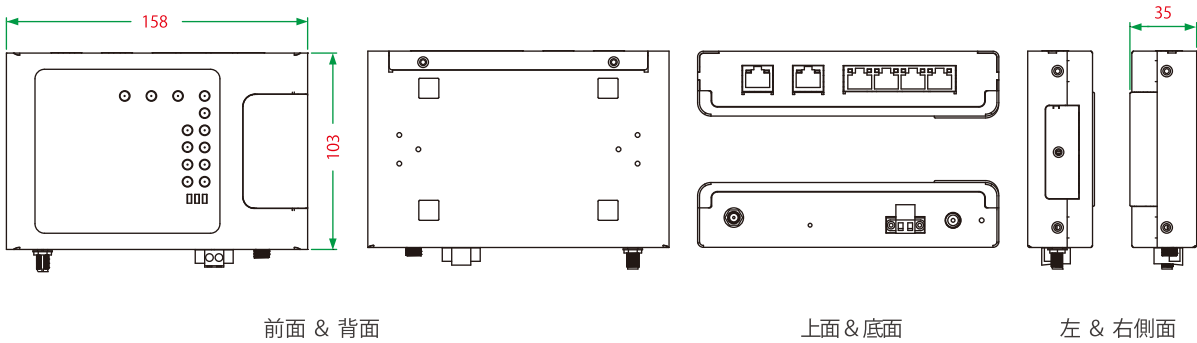
保証

- 保証期間：5年
- 詳細：MOXA社 製品保証方針 WEBページ参照
<http://www.ibsjapan.co.jp/support/102.html>

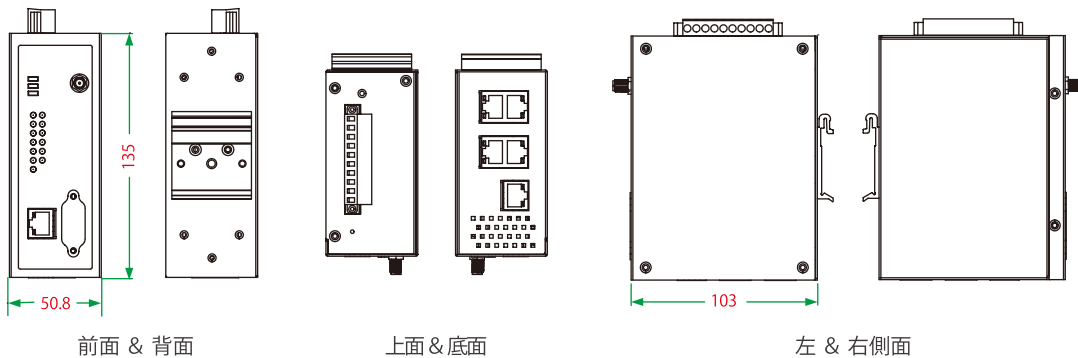
サイズ

OnCell 5004-HSPA

単位：mm



OnCell 5104-HSPA



：オーダー情報

- OnCell 5004-HSPA：4ポート10/100M イーサネット-GSM/GPRS/EDGE/UMTS/HSPA+ セルラーラータ、-30～55℃動作温度
- OnCell 5104-HSPA：4ポート10/100M イーサネット-GSM/GPRS/EDGE/UMTS/HSPA+ セルラーラータ、IA設計、-30～55℃動作温度
- OnCell 5104-HSPA-T：4ポート10/100M イーサネット-GSM/GPRS/EDGE/UMTS/HSPA+ セルラーラータ、IA設計、-30～70℃動作温度

パッケージ内容

- OnCellセルラーラータ
- ラバーSMAアンテナ
- ラバースタンド(OnCell 5004-HSPAのみ)
- ウォールマウントキット(OnCell 5004-HSPAのみ)
- DINレールキット(OnCell 5104-HSPA only)
- ドキュメンテーションおよびソフトウェアCD
- クイックインストールガイド(印刷物)
- 保証書

※ SIMカードは含まれていません。
サードパーティのセルラーサービスプロバイダが提供します。

セルラーアクセサリ

GSM/GPRS セルラーアンテナ



	ANT-CQB-ASM-01	ANT-CQB-AHSM-00-3m	ANT-CQB-AHSM-03-3m	ANT-CQB-AHSM-05-3m
周波数レンジ	850/900/1800/1900 MHz	850/900/1800/1900 MHz	850/900/1800/1900 MHz	850/900/1800/1900 MHz
概要	デュアルバンド GSM/GPRS、オムニ指向性、1dBi、ラバー SMA	デュアルバンド GSM/GPRS、0 dBi、オムニ指向性、10cm 高、マグネティック SMA、3m	デュアルバンド GSM/GPRS、3dBi、オムニ指向性、25cm 高、マグネティック SMA、3m	デュアルバンド GSM/GPRS、5dBi、オムニ指向性、37cm 高、マグネティック SMA、3m
アンテナタイプ	オムニ指向性	オムニ指向性	オムニ指向性	オムニ指向性
ケーブルタイプ	-	RG174/U	RG174/U	RG174/U
アンテナ利得	1 dBi (Max.)	0 dBi	3 dBi	5 dBi
インピーダンス	50 Ω	50 Ω	50 Ω	50 Ω
偏波	リニア	リニア	リニア	リニア
HPBW/水平	360°	360°	360°	360°
V.S.W.R.	-	< 2	< 2	< 2
コネクタ	SMA (M)	SMA (M)	SMA (M)	SMA (M)
アンテナ長	83 mm	100 mm	250 mm	370 mm
重さ	10 g	58 g	60 g	62 g
ケーブル長	-	3 m	3 m	3 m
サポート製品	OnCell G2111/G2151I、OnCell G3111/G3151、OnCell G3211/G3251、OnCell G3100 シリーズ、OnCell 5000 シリーズ	OnCell G2111/G2151I、OnCell G3111/G3151、OnCell G3211/G3251、OnCell G3100 シリーズ、OnCell 5000 シリーズ、ioLogik W5340/5312	OnCell G2111/G2151I、OnCell G3111/G3151、OnCell G3211/G3251、OnCell G3100 シリーズ、OnCell 5000 シリーズ	OnCell G2111/G2151I、OnCell G3111/G3151、OnCell G3211/G3251、OnCell G3100 シリーズ、OnCell 5000 シリーズ

UMTS/HSPA セルラーアンテナ

セルラーケーブル



	ANT-WCDMA-ASM-1.5	ANT-WCDMA-AHSM-04-2.5m	ANT-WCDMA-ANF-00	CRF-SMA(M)/N(M)-300
周波数レンジ	850/900/1800/1900/2100 MHz	850/900/1800/1900/2100 MHz	850/900/1800/1900/2100 MHz	-
概要	5バンド GSM/GPRS/UMTS/HSDPA/HSPA+、オムニ指向性 1.5 dBi、ラバー SMA	5バンド GSM/GPRS/UMTS/HSDPA/HSPA+、オムニ指向性、4 dBi、11 cm 高、マグネティック、SMA、2.5 m	5バンド GSM/GPRS/UMTS/HSDPA/HSPA+、オムニ指向性、0 dBi、グラスファイバ、N-type(F)	CFD200 ケーブル、SMA(M) - Nタイプ(M)、3m
アンテナタイプ	オムニ指向性	オムニ指向性	オムニ指向性	-
ケーブルタイプ	-	RG174/U	-	CFD200
アンテナ利得	1.5 dBi	4 dBi	0 dBi	-
インピーダンス	50 Ω	50 Ω	50 ± 5 Ω	-
偏波	垂直	垂直	垂直	-
HPBW/水平	360°	360°	360°	-
HPBW/垂直	-	-	40°	-
V.S.W.R.	< 2	< 2	1 : 1.5 Max.	-
コネクタ	SMA (M)	SMA (M)	N-type(F)	SMA(M) - N-type(M)
アンテナ長	104 mm	110 mm	420 mm	-
重さ	10 g	60 g	430 g	-
ケーブル長	-	2.5 m	-	3 m
外形	-	-	-	4.14 mm
最小曲げ半径	-	-	-	12.7 mm
減衰(dB/100m)	-	-	-	32.6@900 MHz 49.3@ 2000 MHz
関連アクセサリ	-	-	-	セルラー 5 バンド N-type アンテナ
関連製品	OnCell G2111/G2151I、OnCell G3111/G3151、OnCell G3211/G3251、OnCell G3100 series、OnCell G3100-HSPA シリーズ、OnCell 5000 シリーズ、OnCell 5000-HSPA シリーズ、ioLogik W5340-HSDPA	OnCell G2111/G2151I、OnCell G3111/G3151、OnCell G3211/G3251、OnCell G3100 シリーズ、OnCell G3100-HSPA シリーズ、OnCell 5000 シリーズ、OnCell 5000-HSPA シリーズ、ioLogik W5340-HSDPA	OnCell G2111/G2151I、OnCell G3111/G3151、OnCell G3211/G3251、OnCell G3100 シリーズ、OnCell G3100-HSPA シリーズ、OnCell 5000 シリーズ、OnCell 5000-HSPA シリーズ、ioLogik W5340-HSDPA	OnCell G2111/G2151I、OnCell G3111/G3151、OnCell G3211/G3251、OnCell G3100 シリーズ、OnCell G3100-HSPA シリーズ、OnCell 5000 シリーズ、OnCell 5000-HSPA シリーズ、ioLogik W5340-HSDPA