

OnCell G3470A-LTEシリーズ

産業用LTEセルラーゲートウェイ(米国/ヨーロッパ仕様LTE対応)



- ▶ LTEバンドサポート
 - EUモデル: 2100/1800/2600/900/800MHz (B1/B3/B7/B8/B20)
 - USモデル: 1900/AWS/850/700/1900MHz (B2/B4/B5/B13/B17/B25)
- ▶ ビルトインハイスピード4ポートイーサネットスイッチ
- ▶ 産業用設計、デュアル電源入力およびビルトインDI/DOサポート
- ▶ デュアルSIMによる信頼性、一貫性のある接続性を可能にするGuaranLinkサポート
- ▶ アンテナおよび電源のアイソレーション設計によりノイズに対する高いデバイス保護



概要

MoxaのOnCell G3470A-LTE LTE/イーサネットIPゲートウェイは、より高いセルラー帯域幅とセルラーアプリケーションのための信頼性の高い優れたイーサネットネットワーク接続を提供します。4ポートギガビットイーサネットスイッチの組み込みとLTEサポートにより、TCO(総所有コスト)の削減と、より高速なセルラー接続を提供します。OnCell G3470A-LTEは、産業ユーザにとってのキー

ポイントである信頼性を高めるため、電源とアンテナ入力の両方にアイソレーション保護設計が施されています。また、高レベルのEMSおよびワイド温度をサポートしており、過酷な産業環境において安定性のある動作を提供します。さらに、デュアルSIM/デュアル電源入力機能により、アプリケーションの中断のない接続性を確保するためにネットワークの冗長性を提供します。

仕様

セルラーインターフェース

- 規格: GSM/GPRS/EDGE/UMTS/HSPA/LTE
- バンドオプション:
 - OnCell G3470A-LTE-EU:
 - LTE 2100/1800/2600/900/800 MHz (B1/B3/B7/B8/B20)
 - UMTS/HSPA 2100/1900/850/800/900 MHz
 - OnCell G3470A-LTE-US:
 - LTE 1900/AWS/850/700/1900 MHz (B2/B4/B5/B13/B17/B25)
 - UMTS/HSPA 2100/1900/AWS/850/900 MHz
 - ユニバーサルワイドバンド GSM/GPRS/EDGE 850/900/1800/1900 MHz
- LTEデータレート:
 - ダウンリンク: 100Mbps (20MHz帯域幅)、50Mbps (10MHz帯域幅)
 - アップリンク: 50Mbps (20MHz帯域幅)、25Mbps (10MHz帯域幅)
- HSPAデータレート:
 - ダウンリンク: 最大42Mbps (カテゴリ24)
 - アップリンク: 最大5.76Mbps (カテゴリ6)
- GPRS/EDGEデータレート:
 - 236kbpsダウンリンク/アップリンク (Class 10/12)

LANインターフェース

- ポート数: 4
 - イーサネット: 10/100/1000Mbps、RJ45コネクタ、オートMDI/MDIX
- #### インターフェース
- GNSS: SMA (F) ×1、GPS (1575.42MHz)、GLONASS (1602MHz)

- アラーム接点: 1リレイ出力 1A@24VDC
 - デジタル入力: 電氣的アイソレーション入力×2
 - +13 ~ +30V: state"1"
 - +3 ~ -30V: state"0"
 - LED表示:
 - PWR1、PWR2、READY、FAULT、CELLULAR SIGNAL、SIM1、SIM2、2G、3G、4G、GPS
 - 設置用ネジ: M5
 - リセットボタン: 電源リセット/工場デフォルトリセット
 - コンソールポート: RS-232C (RJ45)
 - セルラーアンテナコネクタ: SMA (F) ×2
- #### ソフトウェア
- ネットワークプロトコル:
 - ICMP、TCP/IP、UDP、DHCP、Telnet、DNS、SNMP、HTTP、HTTPS、SMTP、SNTP、ARP
 - ルーティング/ファイアウォール:
 - NAT、ポートフォワーディング、IP/MAC/ポートフィルタリング
 - VPN:
 - 最大トンネル数: 5 (レスポнда/イニシエータ)
 - IP Sec (DES、3DES、AES、MD5、SHA-1、DH2、DH5)、PSK/X.509/RSA
 - セルラー接続性: GuaranLink
 - GPS: NMEA
 - その他: DDNS

マネージメントソフトウェア

- ユーティリティ: OnCellサーチユーティリティ
- 設定およびマネージメントオプション:
リモートSMSコントロール、SNMPv1/v2c/v3、
Web/Telnet/シリアルコンソール
- プライベートIPソリューション: OnCell Central Manager

SIMインターフェース

- SIM数: 2
- SIMコントロール: 3V

メカニカル

- ハウジング: アルミ、IP30保護等級
- 重さ: 1300g
- 設置: DINレール(デフォルト)またはウォールマウント(オプション)
- サイズ: 67x 90.5 x 124 mm

環境

- 動作温度:
標準温度モデル: -30~55℃
ワイド温度モデル: -30~70℃
- 保管湿度: -40~85℃
- 相対湿度: 5~95% (30℃、結露なきこと)

電源

- 入力電圧: 12~48 VDC、冗長デュアル入力
- コネクタ: 4ピンリムーバブルターミナルブロック
- 消費電力: 9.6W (12V/0.7A~48V/0.2A)
- 逆極性保護: 有

規格および認証

- 安全: OnCell G3470A-LTE-US: UL 60950-1
- EMC:
OnCell G3470A-LTE-US: FCC Part 15 Subpart B
OnCell G3470A-LTE-EU: EN 61000-6-2/-4
- ワイヤレス:
OnCell G3470A-LTE-US: FCC ID N7NMC7355
OnCell G3470A-LTE-EU: EN 301 489-1、EN 301 489-7、EN 301 511

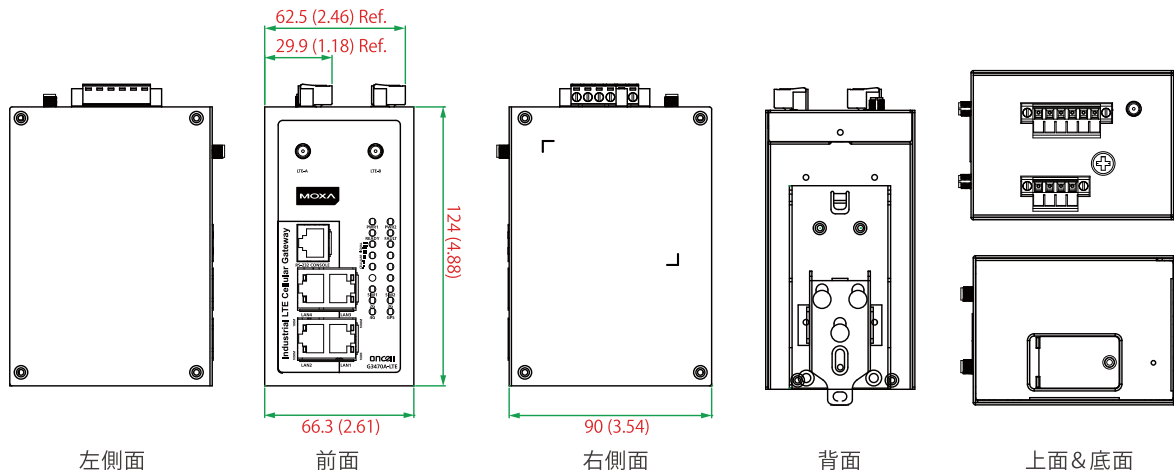
信頼性

- MTBF (mean time between failures): 327,326 hrs

保証

- 保証期間: 5年
- 詳細: Moxa社 製品保証方針 参照
(<http://www.ibsjapan.co.jp/tech/details/product-warranty-policy/index.html>)

サイズ(単位: mm (inch))



： オーダー情報

OnCell G3470A-LTE-US:

産業用LTEセルラーゲートウェイ、B2/B4/B5/B13/B17/B25、動作温度-30~55℃

OnCell G3470A-LTE-US-T:

産業用LTEセルラーゲートウェイ、B2/B4/B5/B13/B17/B25、動作温度-30~70℃

OnCell G3470A-LTE-EU:

産業用LTEセルラーゲートウェイ、B1/B3/B7/B8/B20、動作温度-30~55℃

OnCell G3470A-LTE-EU-T:

産業用LTEセルラーゲートウェイ、B1/B3/B7/B8/B20、動作温度-30~70℃

Note: Moxaのワイヤレス製品に必要なワイヤレスアクセサリやアンテナのオプション詳細はwebサイトをご覧ください

パッケージチェックリスト

- OnCell G3470A-LTE セルラーIPゲートウェイ
- 2G/3G/4G オムニディレクショナルアンテナ×2、2dBi、SMA (M)
- プラスティック RJ45保護キャップ×5 (シリアルコンソール/イーサネットポート)
- クイック設置ガイド
- GPSコネクタターミネータ×1
- 保証書