

# RackView Sideways 24" ラージスクリーン 24インチ KVMラックドロワ



- ▶ ラックに横向きにスライドすることでアクセスが容易
- ▶ DVIビデオ最大1920×1200, WUXGA
- ▶ 大画面24インチワイドスクリーンTFT
- ▶ USBキーボードおよびタッチパッドマウス
- ▶ LCDディスプレイを設定するためのOSD機能
- ▶ 左側または右側オープニングの選択
- ▶ デュアルビデオディスプレイのためのPIP機能
- ▶ トラックボール、HDMI、3G/SD-SDIビデオおよびDC電源のオプション
- ▶ リアマウントDVI/USB KVMスイッチのオプション

## 特長

- 24.1インチLCDディスプレイ、キーボードおよびマウスを1Uスライディングラックドロワパッケージに収納
- 左右オープニングができる革新的なサイドスライディングドロワ
- 最大解像度 1920×1200 @60Hz
- 明るいアクティブマトリクスTFT/LCDディスプレイ
- DVI/USBまたはHDMI/USBインターフェースのいずれかを使用してPCまたはKVMスイッチに直接接続
- HDMIおよびSD-SDIビデオ出力の組み合わせを使用する場合に有効なデュアルビデオディスプレイのためのPIP機能
- 104キーUSBキーボードおよびタッチパッドマウス
- 別個に数字キーパッドを備えたフルサイズの触覚キーボード
- 電源ボタンによりLCDモニタがフォールドシャットしたときにモニタ電源をオフ
- 16種類のキーボード言語サポート
- グリップ、スライドアウト、フォールドアウエーを容易にするモールドのフロントハンドル
- OSDによりフロントパネルのプッシュボタンコントロールを使用して入力ソース、輝度、コントラストおよびカラーの簡単な調整

## 概要

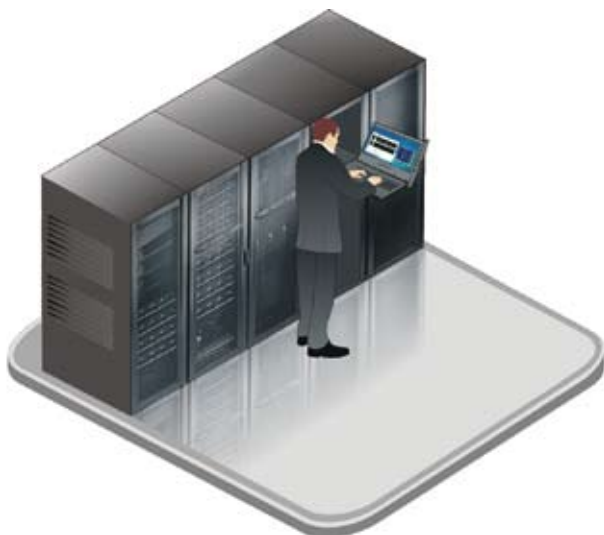
RackView Sideways 24 は、サーバールームまたは複数のコンピュータを管理し合理化する、最新かつ効率的な方法を提供します。24インチディスプレイは標準19インチラックよりも幅が広いいため、ラックマウントブルのKVMステーションはスライドレールを介して引き出され、ヒンジ式ディスプレイはラックに対して直角に開きます。スライドが容易なKVMステーションは、解像度最大1920×1200の鮮明な画像、広い視野角、触覚キーボード、2ボタンタッチパッドのマウスまたはトラックボールを提供する高解像度の明るいアクティブマトリクスTFTディスプレイが搭載されています。

KVMラックドロワは、標準19インチラック内の任意の高さに設置でき、使い易さと最小限のラックスペース(1U)を確保します。

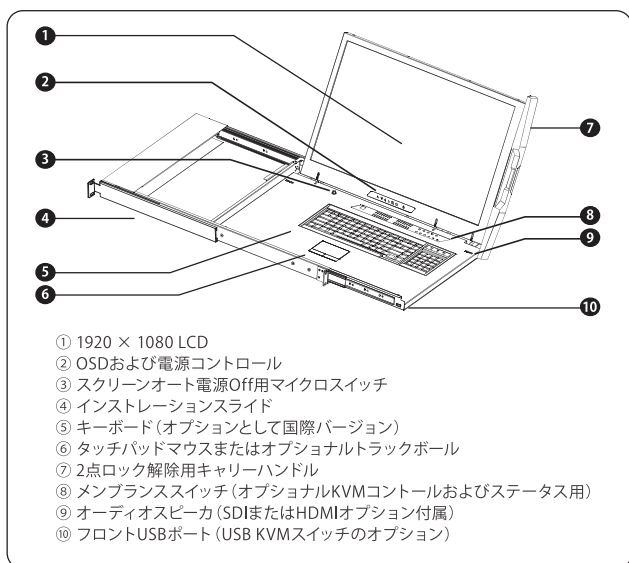
ラックルームで人間工学的に最適にフィットするように、左側および右側にオープンするモデルを選択することができます。前面パネルは、使用していないときにユニットをきちんと隠すことができます。

RackView Sideways 24 は、コンピュータや、RoseのDVI/HDMI KVMスイッチに接続することができます。RoseのKVMスイッチオプションは、マルチユーザ機能、サーバへのアクセスコントロール、および多くの機能を備えた多様なスイッチングシステムを提供します。

## 一般的なアプリケーション



**インストール:** RackView Sideways 24"は、インストールが簡単です。ラックの奥行きラックレールの長さを調整しユニットをラックにスライドさせ、付属の8×M6スクリュー、ケージナット、カップワッシャを使用してラックマウントブラケットをフロントラックレールとリアラックレールに固定するだけです。ビデオ、キーボードおよびマウス信号をホストコンピュータのDVIまたはHDMIとUSBに接続するケーブルが付属しています。



### RackView Sideways 24"の機能説明

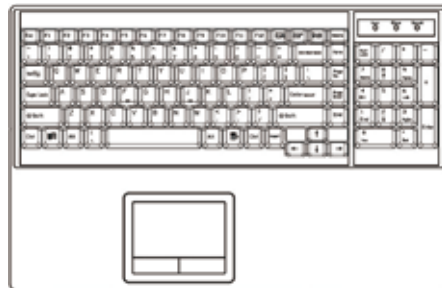


DVI搭載 RackView Sideways 24" 背面パネル



HDMI搭載 RackView Sideways 24" 背面パネル

**キーボードおよびマウス:** RackViewの触覚キーボードは、別のテンキーパッドを備えたフルサイズの104キーキーボードです。国際キーボードオプションが利用できます。この製品には、2ボタンタッチパッドマウスが組込まれています。オプションのトラックボールマウスが使用可能です。



USキーボードレイアウトとタッチパッド



USキーボードレイアウトとタッチパッド

**オプション:** RackViewは、外部4ポート/8ポートDVI/USB KVMスイッチまたは内部12ポートDVI/USB KVMスイッチをオーダーすることができます。その他のオプションは、トラックボールマウス、HDMIビデオ入力、SDIビデオ入力、DC電源、および国際キーボードレイアウトがあります。

**オプションKVMスイッチ:** オプションのシングルユーザ12ポートDVI/USB KVMスイッチは、リアシャーシフレームにマウントできます。6セットのCPUケーブルが統合されたRackview+Switchキットに含まれています。



DVI/USB KVMスイッチ

## 仕様

筐体サイズ	442×700×44mm
重量	Net: 15.3kg Gross: 19.5Kg
サイズ(対角)	24.1インチ ワイドスクリーンTFTカラーLCD
最大解像度	1920×1200 ネイティブWUXGA
信号入力	DVI-Dシングルリンクまたは オプションHDMI/SDI
パネルタイプ	アクティブマトリックスTFT LCD,アンチグレア
ディスプレイエリア	518mm(H) × 324mm(V)
ドットピッチ	0.27mm
視野角	178"× 178"(L/R/U/D) 85/85/80/89
コントラスト比	1000:1
輝度および バックライト	ホワイト300cd/m2 LED/バックライト
カラーサポート	16.7 millionカラー
レスポンスタイム	14ミリ秒
コネクタ	1×DVI-D(F)ビデオ1 1×HD-15(F) KB/マウス 1×IEC AC電源コネクタ ホストコンピュータのDVIとUSBに付属の DVIとUSBケーブルで接続
Plug&Play	DVI用VESA EDID 1.3
キーボード/マウス	タッチパッドマウス付104 USBキーボード
衝撃	10G アクセレーション(11ミリ秒間隔)
振動	5~500Hz,1G RMSランダム振動
電源ソース	オートセンシング100~240VAC,50/60Hz 24/48/125/250VDC(オプション)
電力消費量	ディスプレイOn:最大40W パワーセービング:5W
温度	動作温度:0~55℃ 保管温度:-20~60℃
湿度	20~90%(結露なきこと)
サポートOS	Window,Linux,Mac OS X, Sun
シャーシ	高強度スチールメタル-1U高
キーボード オプション	ROSEにお問い合わせ,または ユーザマニュアルをご覧ください
認証	FCC,CE,RoHS2, REACH

Note:SDIビデオまたはDC電源オプションをRackViewに追加する場合、シャーシの深さは、27.6" (700mm) から29.5" (750mm) に変更となります。

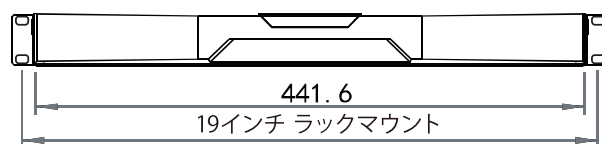
### LCD仕様に関連する解像度

16:10	最大 1920×1200
16:9	最大 1920×1080
4:4	最大 1600×1200

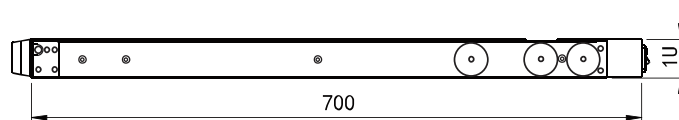
## 型番

RV1-CAKVT24L/K3	RackView 24インチ LCDドロワ, 最大解像度 1920×1200, 左側オープン
RV1-CAKVT24R/K3	RackView 24インチ LCDドロワ, 最大解像度 1920×1200, 右側オープン
オプション(上記の型番の後ろに追加)	
/KVM-12TDVI	12ポート DVI/USBスイッチ + 6ケーブル
/HM	HDMI 1.4 ビデオオーディオオプション
/SD	3G/HD/SD-SDI ビデオオプション
/KM	トラックボール 2ボタンマウスオプション
/nnnDC	12, 24, 48, 125, VDC電源
International keyboards (/nn)	/UK, /US, /DE, /FR, /SP, /IT, /PT, /NL, /CH, /BE, /SE, /NO, /IL, /DK, /JP, /CN, /RU, /AR

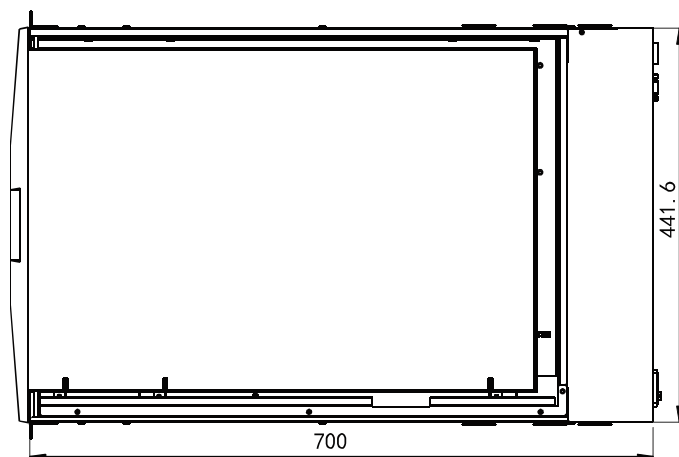
## サイズ



前面



側面



上面