



SD9384-EHL

スピードドームネットワークカメラ

5MP • H.265 • 30x Optical Zoom • WDR Pro • Smart Stream III • SNV

- 30 fps @ 2560×1920
- 30倍光学ズーム、オートフォーカス
- 360°連続パン、-20°~90° (オートフリップ) チルト
- 200M IR (Smart IR)
- 耐候性IP66、バンドルプルーフIK10およびNEMA 4X規格のハウジング
- -40℃~60℃の広い動作温度範囲をサポートし、過酷な気象条件にも対応
- 画像の安定性を高めるEIS (電子式手ブレ補正) 機能
- Trend Micro IoTセキュリティ
- 人物ベースのディープラーニング技術により、移動する人物のスマートトラッキングを高度化



仕様

システム構成

モデル	SD9384-EHL
CPU	マルチメディアSoC (システムオンチップ)
Flash	8 GB
RAM	2 GB

カメラ機能

イメージセンサ	1/2.8" プログレッシブCMOS
画像解像度 (最大)	2560×1920 (5MP)
レンズ形式	光学30倍ズーム、オートフォーカス
焦点距離	f = 4.94 ~ 148.24 mm
絞り	F1.3 ~ F4.6
アイリスタイプ	DCアイリス
視野角	54.1° ~ 1.9° (水平) 41.2° ~ 1.4° (垂直) 65.7° ~ 2.4° (対角)
シャッター時間	1秒 ~ 1/100,000秒
WDRテクノロジー	WDR Pro
昼夜切替	対応
取り外し可能なIRカットフィルタ	あり
IRイルミネータ	Smart IR, IR LED×8による最大200mまで有効のIRイルミネータ内蔵
最低照度	0.03ルクス @ F1.3 (カラー) 0.005ルクス @ F1.3 (白黒) 0ルクス (IR照定点灯時)
パン速度	プリセット速度: 450°/秒
パン範囲	360°エンドレス
チルト速度	プリセット速度: 450°/秒
チルト範囲	-20° ~ 90° (オートフリップ可)
プリセット位置	256ヶ所
パン/チルト/ズーム機能	32倍デジタルズーム (IEプラグインで4倍、内蔵で8倍) オートパンモード オートパトロールモード メカニカルオートフリップ
ストレージ	MicroSD/SDHC/SDXCカードスロットへのシームレスな記録と ネットワーク接続ストレージ (NAS) への記録
内蔵のインストール補助機能	リモートフォーカス, リモートズーム

ビデオ

ビデオ圧縮	H.265, H.264, MJPEG
最大フレームレート	30 fps @ 2560×1920 30 fps @ 2560×1440 60 fps @ 1920×1080
最大ストリーム数	3 ビデオストリーム (最大8プロファイルまで設定可能)
S/N比	74 dB
ダイナミックレンジ	120 dB
ビデオストリーミング	調整可能な解像度, 画質, ビットレート制御, Smart Stream III
画像設定	一般設定: ビデオタイトルとタイムスタンプオーバーレイ, ビデオの向き (フリップ, ミラー), 昼夜設定, イルミネータ: イルミネータ, 露出オーバー防止; 画像設定: ホワイトバランス, 画像調整 (明るさ, コントラスト, 彩度, シャープネス, ガンマ曲線), 曇り除去, HLM, 3DNR, EIS, シーンモード (オート, デプリ), 露出: BLC, HLC, 露出制御 (露出レベル, アイリス調整, 露出時間, ゲイン調整, アイリスモード), AE速度調整, WDR, フォーカス, プライバシーマスク, 予定済みプロファイル設定, 画素数計算機



オーディオ

オーディオ機能	双方向オーディオ (全二重)
音声圧縮	G.711, G.726
オーディオインターフェース	外部ライン入力 外部ライン出力

ネットワーク

ユーザ	最大10クライアントまでのライブビューイング
セキュリティ	アクセスリスト, ダイジェスト認証, HTTPS, IEEE 802.1x, パスワード保護, セキュアブート, 署名付きファームウェア, Trend Micro IoTセキュリティ (ブルートフォース攻撃イベント, サイバー攻撃イベント, 検疫イベント), ユーザアクセスログ, ユーザアカウント管理
プロトコル	802.1X, ARP, Bonjour, CIFS/SMB, DDNS, DHCP, DNS, FTP/SFTP, HTTP, HTTPS, ICMP, IGMPv3, IPv4, IPv6, NTCIP, NTP, PPPoE, QoS (CoS/DSCP), RTSP/RTP/RTCP, SMTP, SNMP, SSL, TCP/IP, TLS 1.2, UDP, UPnP
インターフェース	10 Base-T/100 Base-TX/1000 Base TX (RJ-45) イーサネットケーブルを接続可能 *3P/ETL規格に準拠した標準のCAT5eおよびCAT6ケーブルの使用を強く推奨します。
ONVIF	Profile G, S, Tをサポート, 仕様は www.onvif.org で確認できます。

ソリューション統合

スマートトラッキング・アドバンスト	Smart Tracking Advanced (デフォルト, ライセンス組み込み; 侵入検知, うろつき検知, ラインクロス検知, 顔検知を含む)
VADPパッケージ	Smart Tracking Advanced, Trend Micro IoTセキュリティ (3年間無料トライアル), Stratocast

アラームとイベント

イベントトリガ	音声検知, カメラ改ざん検知, サイバーセキュリティイベント (ブルートフォース攻撃イベント, サイバー攻撃イベント, 検疫イベント), デジタル入力, 手動トリガ, モーション検出, 定期的トリガ, 録画通知, SDカード寿命, Smart Tracking Advancedトリガ, システム起動, プリセット到達
イベントアクション	オーディオクリップ, カメラリンク, デジタル出力, 電子メール, HTTP, FTP, NASサーバ, SDカード経由のイベント通知 電子メール, HTTP, FTP, NASサーバ, SDカード経由のファイルアップロード, トリガトラック, トリガパトロール, プリセットへの移動

一般

コネクタ	RJ-45ケーブルコネクタ (10/100Mbps PoEネットワーク接続用) オーディオライン入力 オーディオライン出力 DC 48V電源入力 AC 24V電源入力 デジタル入力×2 デジタル出力×1
LEDインジケータ	システム電源、ステータス表示
電源入力	AC 24V, DC 48V, IEEE 802.3 bt Class 6 PoE (同時電源冗長化対応)
消費電力	PoE: 最大 51W/26W (IRオン/オフ) DC 48V: 最大 51W/26W (IRオン/オフ) AC 24V: 最大 51W/26W (IRオン/オフ)
外形寸法	256 × 336 mm
重量	7.1 kg
認証	EMC: CE (EN 55032 Class A, EN55035, EN50121-4), UKCA (BS EN 55032: 2015 +A11: 2020, BS EN 55035: 2017), FCC (FCC Part 15 Subpart B Class A), IC (ICES-003:2020 Issue7, Class A), RCM (AS/NZS CISPR 32 Class A), VCCI (VCCI-CISPR 32 Class A); Safety: UKCA (BS EN 62368-1:2014+A11:2017), UL (UL 62368-1), CB (IEC/EN 62368-1, IEC/EN 60950-22, IEC/EN 62471); Environment: IK10 (IEC 62262), IP66 (IEC 60529), NEMA (NEMA 250 Type 4X); IA: BIS (IS 13252), BSMI
動作温度	起動時温度 -40°C ~ 55°C 作業時温度: -40°C ~ 60°C (IRオン)
湿度	98% (結露なきこと)
保証期間	3年



システム要件

OS	Microsoft Windows 10/8/7 Mac 10.12 (Chromeのみ)
Webブラウザ	Chrome 58.0 以降 Internet Explorer 10/11
その他のプレーヤー	VLC: 1.1.11 以降

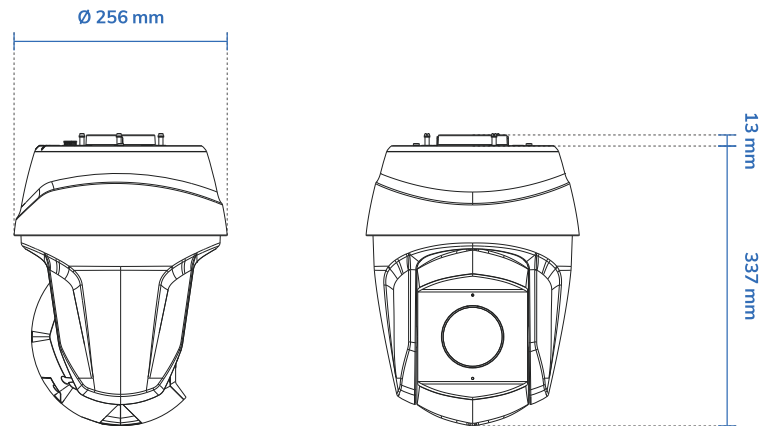
付属品

パッケージ内容	ウォールマウントブラケット, クイックインストールガイド, 位置合わせシール, ネジパック, 乾燥剤袋, 防水アクセサリ袋, コンジットリング, ターミナル ブロック
---------	--

DORI (EN62676-4規格)

検出(Detect) / (25PPM/ 8PPF)	ワイド: 104.1 m テレ: 2969.8 m
観察(Observe) / (63PPM/ 19PPF)	ワイド: 41.3 m テレ: 1178.5 m
認識(Recognize) / (125PPM/ 38PPF)	ワイド: 20.8 m テレ: 594 m
識別(Identify) / (250PPM/ 76PPF)	ワイド: 10.4 m テレ: 297 m

サイズ



アクセサリ

取付キット



AM-220
壁掛けブラケット

電源アダプタ



HLG-80H-48
80W シングル出力スイッチング電源 - 48V

PoEキット



AP-GIC-011A-060
屋内用 1×GE 60W 高出力 UPoEインジェクタ

PoEキット



AW-GEH-043A-120
2×GE 95W PoH/PoE+ 2×GE SFPスイッチ

PoEキット



AW-IHH-0410
産業用2×GE 95W PoH/PoE+ 2×GE SFPスイッチ

IOケーブル



AO-008
スピードドーム用コンポケーブル

取付キット



AM-529
スピードドーム用取り付けアダプタ

電源アダプタ



NDR-75-48
75W シングル出力 産業用DINレール - 48V

PoEキット



AP-GIC-015B-095
屋外用 1×GE 95W PoH/PoEインジェクタ (アダプタ付き)

PoEキット



AW-IHH-0110
産業用 1×GE 95W PoH/PoEインジェクタ

電源アダプタ



AA-352
電源ボックス、IP67、IK10

防水コネクタ



AN4000
IO用ケーブルグランド、8ピン、Φ1.1~Φ1.6mm