

SMG-1100シリーズ

スマートマシン⇒マシンゲートウェイ、2シリアルポート、
4イーサネットポート、VGA、USB、IPsec



- > ビルトインGPRS/EDGEセルラー通信
- > 周波数帯：850/900/1800/1900 MHzサポート
- > スマートマシン⇒マシンゲートウェイ、2シリアルポート、4イーサネットポート、VGA、USB、IPsec
- > 2ソフトウェア選択可能RS-232C/422/485 シリアルポート
- > 300 bps~921.6 Kbps、非標準ボーレートサポート
- > 10/100 Mbps イーサネット (ネットワークリダンダンシ)
- > Modbus RTUおよびModbus ASCII シリアルプロトコルサポート
- > Modbus TCPサポート
- > 生成とゲートウェイ障害をフィルターして取り除く
- > ネットワークトラフィックのルートを決めるためにModbus アドレッシングを使用
- > 自動接続管理
- > IPsecサポート
- > Modbus & IPsecコンフィギュレーションのためのユーザーインターフェース



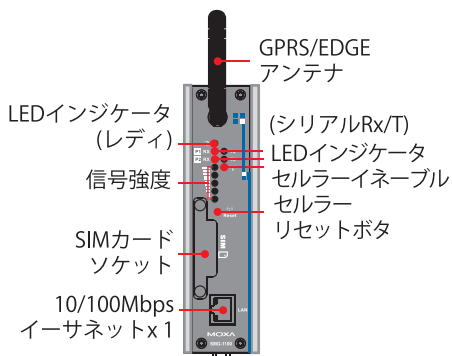
概要

SMG-1100 シリーズは、セルラー通信に必要な2つのソフトウェアの選択可能なRS-232C/422/485ポート、1イーサネットポート、4バンド900/1800/850/1900MHzのGPRS/EDGEを備え分散したModbusデバイスを洗練したワイヤレスM2Mソリューションを提供します。SMG-1100は、GPRS/EDGEまたはイーサネット経由でModbus TCPに接続してオペレーションすることができる

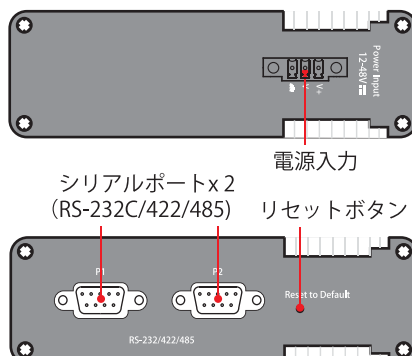
Modbus RTU/ASCIIプロトコルのModbusデバイスをネットワークに接続します。また、各シリアルポートは、最大31台のシリアルスレーブをIPネットワークへの接続をサポートします。SMG-1100は、プロトコル変換機能を実装すると共にシリアルマスターおよびスレーブの両方を担うことができます。また、ビルトインIPsec機能は、ワイヤレス環境においても暗号化してデータ伝送を保証します。

詳細

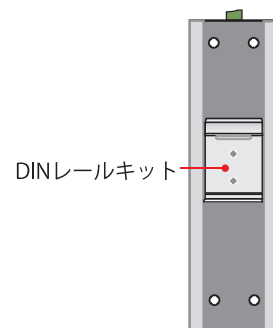
前面



上面/底面

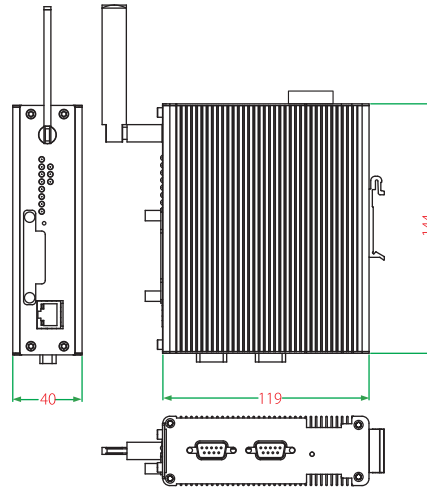


背面



サイズ

単位：mm



仕様

イーサネットインターフェース

LAN：1 オートセンシング 10/100 Mbps ポート (RJ45)
磁気アイソレーション保護：1.5 KVビルトイン

セルラーインターフェース

セルラーモード：GPRS、EDGE
ラジオ周波数帯：850/900/1800/1900 MHz
GPRS Class：12
EDGE Class：12
コーディングスキーム：CS1～CS4

シリアルインターフェース

シリアル規格：2 RS-232C/422/485ポート、
ソフトウェア選択可能(DB9/M)
ESD保護：15 KV ESD保護 (全信号)

シリアル通信パラメータ

データビット：7、8
ストップビット：1、2
パリティ：None、奇数、偶数、スペース、マーク
フロー制御：RTS/CTS、None
ボーレート：300 bps～921.6 Kbps

シリアル信号

RS-232C：TxD、RxD、DTR、DSR、RTS、CTS、DCD、GND
RS-422：TxD+、TxD-、RxD+、RxD-、GND
RS-485-4線：TxD+、TxD-、RxD+、RxD-、GND
RS-485-2線：Data+、Data-、GND

LED

システム：レディ
LAN：10M/Link、100M/Link (コネクタ)
セルラー：セルラーイネーブル、信号強度 (5 LED)
シリアル：TxD、RxD

スイッチ/ボタン

リセットボタン：“工場時にデフォルトにリセット”サポート
セルラーリセットボタン：セルラーリセット機能サポート

メカニカル

ハウジング：アルミ (1 mm)
重さ：1 kg
サイズ：144 x 119 x 40 mm (耳またはアンテナ除く)
マウンティング：DIN レール、ウォールマウント (オプションウォールマ
ウントキット必要)
アンテナ長：85 mm

電源

入力電圧：12～48 VDC
電力消費量：300 mA @ 24 VDC / 600 mA @ 12 VDC

環境

動作温度：-10～60℃
保管温度：-20～80℃
相対湿度：5～95% (結露なきこと)
耐震：2 g's @ IEC-68-2-6、正弦波、5-500 Hz、1 Oct/min、1 hr/axis
耐衝撃：DIN レールキット付：6 g's @ IEC-68-2-27、半正弦波、11 ms
DIN レールキットなし：20 g's @ IEC-68-2-27、半正弦波、11 ms

規格 / 認証

安全：UL 60950-1、CSA C22.2 No. 60950-1-03、EN 60950-1
EMC：CE、FCC
EMI：EN 55022 Class A、FCC Part 15 Subpart B Class A
EMS：EN 55024
ラジオ：EN 301 489-1、EN 301 489-7、EN 301 511
グリーン製品：RoHS、CRoHS、WEEE

信頼性

警報ツール：ビルトインザーおよび RTC (real-time clock) バッテリバックアップ
自動リブートトリガー：ビルトイン WDT (watchdog timer)

保証

保証期間：5年
詳細：MOXA 社 製品保証方針
<http://www.ibsjapan.co.jp/support/102.html>

Linux

Kernel Version：2.6.23
ブートローダー：Redboot
プロトコルスタック：TCP、UDP、IPv4、SNMP V1、ICMP、IGMP、ARP、HTTP、CHAP、
PAP、SSH 1.0/ 2.0、SSL、DHCP、NTP、NFS、SMTP、Telnet、FTP、PPP、PPPoE
ファイルシステム：JFFS2 (オンボードフラッシュ)
システムユーティリティ：bash、busybox、tinylogin、telnet、ftp、scp、pppd、openvpn、
iptables
telnetd：Telnet サーバ daemon
ftpd：FTP サーバ daemon
sshd：Secure shell サーバ
Apache：Web サーバ daemon、PHP および XML サポート
openvpn：Virtual private network サービスマネージャー
iptables：Firewall サービスマネージャー
pppd：シリアルポート daemon & PPPoE を通してダイアルイン / アウト
snmpd：Snmpd エージェント daemon
inetd：TCP サーバマネージャープログラム
アプリケーション開発ソフトウェア：- MOXA Linux API ライブラリー
- Linux Tool Chain：Gcc、Glibc、GDB
デバイスドライバ：UART、RTC、プザー、SD カード、USB (USB flash disk サポート)、DI/DO
ソフトウェア暗号ロック：BINEncryptor--バイナリファイル (Moxa 特許技術) のため
の暗号ツール

オーダー情報

SMG-1100

スマートマシン ⇒ マシニングateway、
2シリアルポート、4イーサネットポート、VGA、USB、IPsec

パッケージチェックリスト

- ・ 1 SMG-1100 ゲートウェイ
- ・ イーサネットケーブル：RJ45/RJ45 クロスケーブル、100 cm 電源コード
- ・ GPRS/EDGE アンテナ
- ・ ドキュメントおよびソフトウェア CD
- ・ クイックインストールガイド【印刷物】
- ・ 保証カード