

TAP-213シリーズ

鉄道車両オンボード 802.11n IP68保護等級 ワイヤレスAP/クライアント



- > IEEE 802.11a/b/g/n対応
- > 冗長デュアルDC電源入力またはPoE
- > 効率的なネットワークトラフィックの実現を可能にするQoS (WMM) およびVLAN
- > コントロールベースのTurbo Roaming
- > EN 50155(*)のエッセンシャルコンプライアンスに対応
- > 堅牢IP68保護等級の筐体、および -40~75°C動作温度
- > AeroLink保護によるワイヤレス冗長性サポート

* Moxaは鉄道車両のアプリケーションに適した製品を実現するEN 50155の要件を含む「エッセンシャルコンプライアンス」を定義します。詳細なステートメントについては、こちらをご覧ください：
Moxaのステートメント-EN 50155コンプライアンス (PDF)



概要

TAP-213 屋外用ワイヤレスAP/クライアントは、CCTVおよびCBTC通信といった目的で列車に搭載され、列車と地上間のアプリケーションに理想的な、耐久性のあるワイヤレスソリューションを提供します。TAP-213はIP68保護等級の防塵・耐候性設計に準拠し、屋外のロケーションや重要な産業環境にワイヤレスネットワークを拡張することができます。2つの冗長DC電源入力は電源の信頼性を高め、また、展開を容易にするPoE経由で電源を供給することができます。TAP-213は、動作温度、電源入力電圧、サージ、ESD、振動をカバーする産業用規格および鉄道認証に準拠しています。また、多くの強化された産業用グレード機能により、特に鉄道のオンボード環境で安定した信頼性の高いワイヤレスコネクティビティを提供します。

重要な産業環境に適合

- IP68保護等級のメタル筐体、および -40~75°Cの動作環境
- 防水/防塵コネクタを使った耐震M12設計
- PoEおよびデュアルDC電源入力

鉄道アプリケーションに適した仕様

- ハイパワー400 mW(最大) ワイヤレス
- ワイド電源入力: 24~110 VDC
- クライアントベース Turbo Roamingのハンドオーバータイム 1チャンネルとWPA2で150ミリ秒未満、および3チャンネルとWPA2で350ミリ秒未満
- コントローラベースの Turbo Roamingタイム (WAC-1001またはWAC-2004で使用されている場合のみ利用可能) 3チャンネルとWPA2で50ミリ秒未満
- 異なるインストレーション構造およびアンテナタイプに対する複数のローミングパラメータ

仕様

WLANインターフェース

■規格:

IEEE 802.11a/b/g/n: ワイヤレスLAN
IEEE 802.11i: ワイヤレスセキュリティ
IEEE 802.3: 10BaseT
IEEE 802.3u: 100BaseT(X)
IEEE 802.3ab: 1000BaseT
IEEE 802.3af: Power-over-Ethernet
IEEE 802.1D: Spanning Tree Protocol
IEEE 802.1w: Rapid STP
IEEE 802.1p: Class of Service
IEEE 802.1Q: VLAN

■スペクトラム拡散変調:

- DSSS with DBPSK, DQPSK, CCK
- OFDM with BPSK, QPSK, 16QAM, 64QAM
- 802.11b: CCK@11/5.5 Mbps, DQPSK@2 Mbps, DBPSK@1 Mbps
- 802.11a/g: 64QAM@54/48 Mbps, 16QAM@36/24 Mbps, QPSK@18/12 Mbps, BPSK@9/6 Mbps
- 802.11n: 64QAM@300 Mbps~BPSK@6.5 Mbps (マルチプルレートサポート)

■運用チャンネル(中心周波数):

- JP:
 - 2.412~2.484 GHz (14チャンネル, DSSS)
 - 5.180~5.240 GHz (4チャンネル)
 - 5.260~5.320 GHz (4チャンネル)*
 - 5.500~5.700 GHz (11チャンネル)*
- US:
 - 2.412~2.462 GHz (11チャンネル)
 - 5.180~5.240 GHz (4チャンネル)
 - 5.260~5.320 GHz (4チャンネル)*
 - 5.500~5.700 GHz (8チャンネル; 5.600~5.640 GHz除く)*
 - 5.745~5.825 GHz (5チャンネル)
- EU:
 - 2.412~2.472 GHz (13チャンネル)
 - 5.180~5.240 GHz (4チャンネル)
 - 5.260~5.320 GHz (4チャンネル)*
 - 5.500~5.700 GHz (11チャンネル)*

* 特別周波数帯 (最大 6.0 GHz) をカスタマイズにより可能

WLANインターフェース

■セキュリティ：

- SSIDブロードキャスト有効/無効
- ファイアウォール：MAC/IP/プロトコル/ポートベースフィルタリング
- 64-bitおよび128-bit WEPエンクリプション、WPA/WPA2 個人および企業 (IEEE 802.1X/RADIUS、TKIPおよびAES)

■送信レート：

- 802.11b：1, 2, 5.5, 11 Mbps
- 802.11a/g：6, 9, 12, 18, 24, 36, 48, 54 Mbps
- 802.11n：6.5~300 Mbps (マルチプルレートサポート)

■送信出力：

802.11b：

- Typ. 26±1.5 dBm @ 1 Mbps
- Typ. 26±1.5 dBm @ 2 Mbps
- Typ. 26±1.5 dBm @ 5.5 Mbps
- Typ. 25±1.5 dBm @ 11 Mbps

802.11g：

- Typ. 23±1.5 dBm @ 6~24 Mbps
- Typ. 22±1.5 dBm @ 36 Mbps
- Typ. 20±1.5 dBm @ 48 Mbps
- Typ. 19±1.5 dBm @ 54 Mbps

802.11n (2.4 GHz)：

- Typ. 23±1.5 dBm @ MCS0/8 20 MHz
- Typ. 18±1.5 dBm @ MCS7/15 20 MHz
- Typ. 23±1.5 dBm @ MCS0/8 40 MHz
- Typ. 17±1.5 dBm @ MCS7/15 40 MHz

802.11a：

- Typ. 23±1.5 dBm @ 6~24 Mbps
- Typ. 21±1.5 dBm @ 36 Mbps
- Typ. 20±1.5 dBm @ 48 Mbps
- Typ. 18±1.5 dBm @ 54 Mbps

802.11n (5 GHz)：

- Typ. 23±1.5 dBm @ MCS0/8 20 MHz
- Typ. 18±1.5 dBm @ MCS7/15 20 MHz
- Typ. 23±1.5 dBm @ MCS0/8 40 MHz
- Typ. 18±1.5 dBm @ MCS7/15 40 MHz

■受信感度：

802.11b：

- -93 dBm @ 1 Mbps
- -93 dBm @ 2 Mbps
- -93 dBm @ 5.5 Mbps
- -88 dBm @ 11 Mbps

802.11g：

- -88 dBm @ 6 Mbps
- -86 dBm @ 9 Mbps
- -85 dBm @ 12 Mbps
- -85 dBm @ 18 Mbps
- -85 dBm @ 24 Mbps
- -82 dBm @ 36 Mbps
- -78 dBm @ 48 Mbps
- -74 dBm @ 54 Mbps

802.11n (2.4 GHz)：

- -70 dBm @ MCS7 20 MHz
- -69 dBm @ MCS15 20 MHz
- -67 dBm @ MCS7 40 MHz
- -67 dBm @ MCS15 40 MHz

802.11a：

- -90 dBm @ 6 Mbps
- -88 dBm @ 9 Mbps
- -88 dBm @ 12 Mbps
- -85 dBm @ 18 Mbps
- -81 dBm @ 24 Mbps
- -78 dBm @ 36 Mbps
- -74 dBm @ 48 Mbps
- -72 dBm @ 54 Mbps

802.11n (5 GHz)：

- -69 dBm @ MCS7 20 MHz
- -71 dBm @ MCS15 20 MHz
- -63 dBm @ MCS7 40 MHz
- -68 dBm @ MCS15 40 MHz

プロトコルサポート

■一般プロトコル：Proxy ARP, DNS, HTTP, HTTPS, IP, ICMP, SNMP, TCP, UDP, RADIUS, SNMP, PPPoE, DHCP

■AP-onlyプロトコル：ARP, BOOTP, DHCP, STP/RSTP (IEEE 802.1D/w)

インターフェース

■外付アンテナ用コネクタ：Nタイプ (F)

■LANポート：1, M12 X-coded 8ピンコネクタ (F), 10/100/1000BaseT (X) オートネゴシエーションスピード, 半2重/全2重モード, オートMDI/MDI-Xコネクション

■コンソールポート：M12 B-coded 5ピンコネクタ (F), USB コンソール用

■USBポート：M12 A-coded 5ピンコネクタ (F), ABC-02 USB ストレージ用

■リセット：有

■LED表示：PWR, FAULT, STATE, WLAN, LAN 1, LAN 2

■ファイバポート：100/1000Base SFPスロット

メカニカル

■筐体：メタル, IP68保護等級

■重量：1500 g

■サイズ：220 × 150 × 50.5 mm

■設置/取付：ウォールマウント (標準), DINレールマウント (オプション), ポールマウント (オプション)

環境

■動作温度：-40 ~ 75°C

■保管温度：-40 ~ 85°C

■相対湿度：5% ~ 95% (結露なきこと)

電源

■入力電圧：24 ~ 110 VDC, 冗長デュアルDC電源入力 または 48 VDC Power-over-Ethernet (IEEE 802.3af対応)

■入力電流：0.65 A @ 24 VDC, 0.16 A @ 110 VDC

■コネクタ：M12 A-coded 4ピンコネクタ (M)

■電力消費量：17.6 W (最大)

■逆極性保護：有

規格および認証

■安全：UL 60950-1, IEC 60950-1 (CB), LVD EN 60950-1

■EMC：EN 61000-6-2/6-4

■EMI：CISPR 22, FCC Part 15B Class A

■EMS：

IEC 61000-4-2 ESD：接触：6 kV; 気中：8 kV

IEC 61000-4-3 RS：80 MHz~1 GHz：20 V/m

IEC 61000-4-4 EFT：電源：2 kV; 信号：2 kV

IEC 61000-4-5 サージ：電源：2 kV; 信号：2 kV

IEC 61000-4-6 CS：10 V

IEC 61000-4-8

■ワイヤレス：EN 301 489-1/17, EN 300 328, EN 301 893, TELECOM, DFS, FCC ID SLE-WAPN008

■鉄道交通：EN 50155 (エッセンシャルコンプライアンス*), EN 50121-4

■火災安全性：EN 45545-2

* Moxaは、鉄道車両のアプリケーションに適した製品を実現する EN 50155の要件を含む「エッセンシャルコンプライアンス」を定義します。詳細は、こちらをご覧ください：

[Moxaのステートメント-EN 50155コンプライアンス \(PDF\)](#)

平均故障間隔 (MTBF)

■時間：758,369時間

■規格：Telcordia SR332

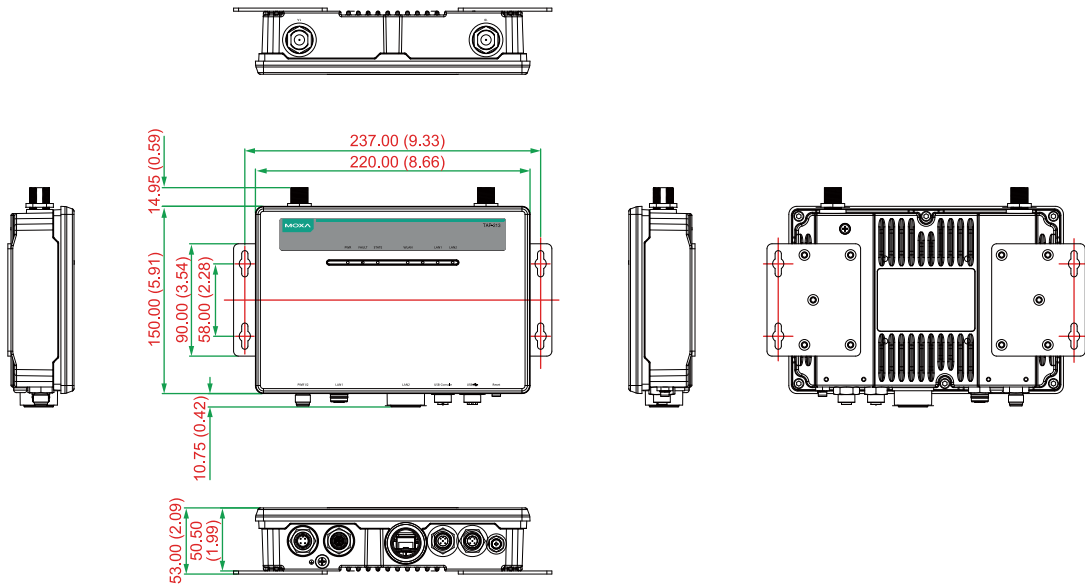
保証

■保証期間：5年間

■詳細：MOXA社 製品保証方針

<http://www.ibsjapan.co.jp/tech/details/product-warranty-policy/index.html>

サイズ(単位 : mm (inch))



：オーダー情報

- TAP-213-JP-CT-T:** 鉄道車両オンボード 802.11n IP68保護等級 ワイヤレスAP/クライアント, JPバンド, -40~75°C動作温度, コンフォーマルコーティング
- TAP-213-US-CT-T:** 鉄道車両オンボード 802.11n IP68保護等級 ワイヤレスAP/クライアント, USバンド, -40~75°C動作温度, コンフォーマルコーティング
- TAP-213-EU-CT-T:** 鉄道車両オンボード 802.11n IP68保護等級 ワイヤレスAP/クライアント, EUバンド, -40~75°C動作温度, コンフォーマルコーティング

注: Moxaのワイヤレス製品で使用可能なオプションのワイヤレスアクセサリとアンテナの完全なリストについては、MoxaのWebサイトをご覧ください。

コンパクトモジュール: SFP-1Gシリーズ

- SFP-1GLHXC-T:** SFPモジュール, 1000BaseLHXポート×1, LCコネクタ (40 km伝送), -40~85°C動作温度
- SFP-1GLSXC-T:** SFPモジュール, 1000BaseLSXポート×1, LCコネクタ (2 km伝送), -40~85°C動作温度
- SFP-1GLXC-T:** SFPモジュール, 1000BaseLXポート×1, LCコネクタ (10 km伝送), -40~85°C動作温度
- SFP-1GSXC-T:** SFPモジュール, 1000BaseSXポート×1, LCコネクタ (0.5 km伝送), -20~75°C動作温度

パッケージチェックリスト

- TAP-213×1
- 壁掛けキット×1 (2枚のプレートを含む)
- プラスティック保護キャップ×1 (LAN-1 X-codedポート用)
- メタル保護キャップ×3 (LAN-2ポート, USBコンソールポート, ABC-02 USBストレージポート用)
- メタルM12 (M) 4ピン A-code スクリュータイプ クリンプサーキュラーコネクタ (電源用)
- アンテナ×2 (2.4 GHz および 5 GHz の両方をサポート)
- クイック設定ガイド (印刷物)
- 保証書