

TN-5308-4/8PoE シリーズ

EN 50155 8ポート IEEE 802.3af PoE アンマネージドイーサネットスイッチ



- > 4 IEEE 802.3af 準拠PoEおよびイーサネットコンポポート
- > 最大15.4 W @48 VDC/PoEポート提供
- > EN 50155およびEN 50121-4準拠
- > -40~75°C動作温度範囲(Tモデル)



概要

ToughNet TN-5308-4/8PoEシリーズM12アンマネージドイーサネットスイッチは、厳しい産業環境アプリケーション用として設計されています。TNシリーズスイッチは、車両、ピークル、鉄道といった物理的な振動および衝撃のある苛酷な環境オペレーションに耐え、信頼性のある、タイトかつ堅牢な接続が可能なM12およびスクリューコネクタを使用しています。TN-5308-4/8PoEシリーズイーサネットスイッチは、4/8 IEEE 802.3af準拠PoE(Power-over-Ethernet)ポートをサポートする8 ファーストイーサネットM12ポートを提供します。スイッチは、電力給電機器(PSE)として分類され、ポート単位で最大15.4Wを提供します。

TN-5308-4/8PoEスイッチは、IEEE 802.3af準拠の監視カメラ、ワイヤレスアクセスポイント、IP電話といった受電機器(PD)に対して電力を供給することができるのであえて新規に電源配線を敷設する必要がありません。スイッチは、10/100Mサポート、IEEE 802.3/802.3u/802/3x、全2重/半2重、MDI/MDI-Xオートセンシングまた、産業イーサネットネットワークの経済的なソリューションを提供します。更に、-40~75°Cの拡張動作温度範囲を備えたモデルも提供します。TN-5308-4/8PoEスイッチは、EN50155/50121-4(鉄道アプリケーション)に準拠すると共に様々な産業アプリケーションに適しています。

仕様

テクノロジー

規格：IEEE 802.3 10BaseT
IEEE 802.3u 100BaseT(X)
IEEE 802.3x フロー制御
IEEE 802.3af Power-over-Ethernet
プロセッシングタイプ：ストアーおよびフォワード
フロー制御：IEEE802.3x フロー制御、バックプレッシャーフロー制御

インターフェース

M12 ポート：10/100BaseT(X) オートネゴシエーションスピード、全2重/半2重モード、オートMDI/MDI-X接続
LED表示：PWR、LNK/ACT、PoE

電源

入力電圧：48 VDC (46 ~ 50 V)
入力電流：
・TN-5308-4PoE：4.6 A @ 48 VDC
・TN-5308-8PoE：2.9 A @ 48 VDC
過電流保護：3 A @ 48 VDC
接続：M12 コネクタ
逆極性保護：有

PoE (ポートあたり)

最大出力電力：15.4 W
出力電圧：44 ~ 48.5 VDC
最大出力電流：350 mA
最大過負荷保護：400 mA

メカニカル

ハウジング：メタル、IP40 等級保護
サイズ：
TN-5308-4PoE：60 x 216.6 x 48.7 mm
TN-5308-8PoE：80 x 216.6 x 49.5

重さ：

TN-5308-4PoE：675 g
TN-5308-8PoE：970 g
インストール：パネルマウンティング、DIN レールマウンティング (オプションキット)

環境

動作温度：
標準モデル：0 ~ 60°C
ワイド温度モデル：-40 ~ 75°C
保管温度：-40 ~ 85°C
相対湿度：5 ~ 95% (結露なきこと)

規格および認証

安全：UL 508 (申請中)
EMI：FCC Part 15 Subpart B Class A、EN 55022 Class A
EMS：EN 61000-4-2 (ESD) Level 3
EN 61000-4-3 (RS) exceeds Level 3
EN 61000-4-4 (EFT) Level 3
EN 61000-4-5 (サージ) Level 3
EN 61000-4-6 (CS) Level 3
EN 61000-4-8
EN 61000-4-11
鉄道交通：(パネルマウンティングインストール)
EN 50155、EN 50121-4 (申請中)
衝撃：IEC 61373
落下：IEC 60068-2-32
振動：IEC 61373
※ 認証に関しては、Moxaの最新webサイトをチェックしてください

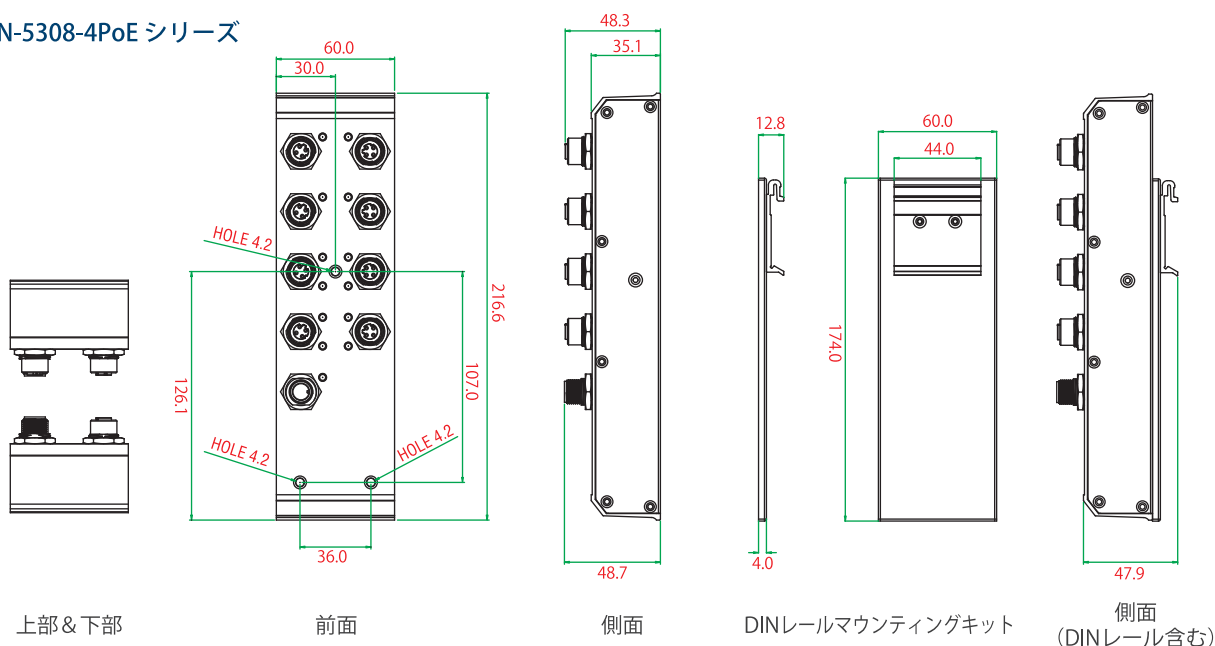
保証

保証期間：5年
詳細：MOXA 社 製品保証方針
<http://www.ibsjapan.co.jp/support/102.html>

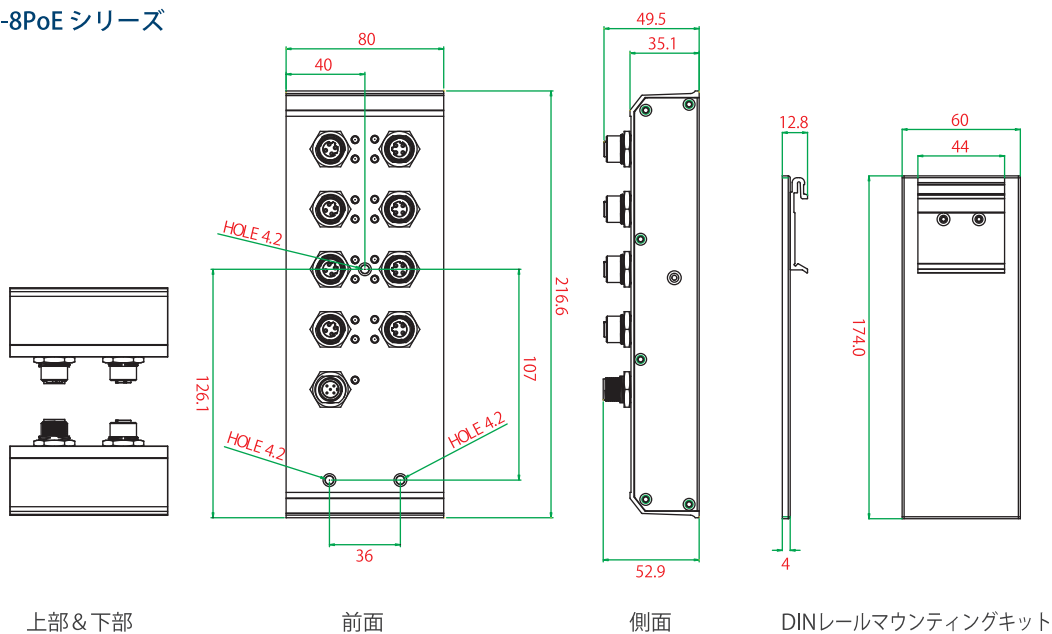
サイズ

単位：mm

TN-5308-4PoE シリーズ



TN-5308-8PoE シリーズ



： オーダー情報

モデル		ポートインターフェース	
標準温度 (0~60℃)	ワイド温度 (-40℃~75℃)	PoE, 10/100BaseT(X) M12コネクタ	10/100BaseT(X) M12コネクタ
TN-5308-4PoE-48	TN-5308-4PoE-48-T	4	4
TN-5308-8PoE-48	TN-5308-8PoE-T	8	0

パッケージ内容

- TN-5308-4/8 PoE シリーズスイッチ
- ハードウェアインストールガイド
- 保証書

オプションアクセサリ(別売り)

DR-75-48/DR-120-48 : 75/120 W DIN レール 48 VDC 電源
電源コード、M12 コネクタ、保護キャップ

アクセサリ

： M12/M23電源コード

CBL-M12D (MM4P)/RJ45-100 IP67

1m、M12/RJ45 Cat-5C UTPイーサネットケーブル、IP67等級4-pin (M) D-coded M12コネクタ



CBL-M12 (FF5P)/OPEN-100 IP67

1m、M12/5-pin電源ケーブル、IP67等級5-pin (F) A-coded M12コネクタ



CBL-M23 (FF6P)/Open-BK-100 IP67

1m、M23/6-pin電源ケーブル、IP67等級6-pin (F) A-coded M23コネクタ



： M12コネクタ

M12D-4P-IP68

フィールドインストールタイプM-12 D-codedスクリューインセンサーコネクタ、4-pin (M)、IP68等級



M12A-5P-IP68

フィールドインストールタイプM-12 D-codedスクリューインセンサーコネクタ、5-pin (M)、IP68等級



： M12 IP67保護キャップ

A-CAP-M12F-M

M12 (F) コネクタ用メタルキャップ



A-CAP-M12M-M

M12 (M) コネクタ用メタルキャップ

