

TN-5508A/5516Aシリーズ

EN 50155 8/16ポートマネージドイーサネットスイッチ



- ▶ 絶縁型電源、24VDC~110VDC電源入力範囲
- ▶ 鉄道規格EN 50155*の必須セクションに準拠
- ▶ -40°C~75°Cワイドレンジ動作温度範囲
- ▶ Turbo Ring および Turbo Chain (リカバリタイム < 20ms @ 250 スイッチ)、STP/RSTP/MSTPネットワーク冗長性

*Moxaは、鉄道車両アプリケーションに最も適したEN 50155要件を含む製品を「重要なコンプライアンス」と定義します



概要

ToughNet TN-5500シリーズ M12 マネージドイーサネットスイッチは、車両や沿線設備などといった鉄道アプリケーションに使用するために設計されています。TNシリーズスイッチは、タイトで堅牢な接続を確実にし、接続を振動や衝撃などの環境障害に対しても信頼性の高い動作を保証する、M12と他の円形コネクタを使用しています。TN-5500Aシリーズイーサネットスイッチは、IEEE802.3at/afに準拠したPoE(Power-over-Ethernet)ポートの有無にかかわらず、8または16のファストイーサネットM12ポートを備えています。PoEスイッチは給電機器(PSE)として分類され、ポートあたり最大30Wまでの電力を供給し、

IPカメラや無線アクセスポイント、IP電話といった、IEEE802.3at/af準拠の受電機器(PD)に給電することができます。さらに、24VDC~110VDCの幅広い電源入力範囲と絶縁型電源入力、世界中の異なる場所でも同じタイプの電源を使用できるだけでなく、通信システムの信頼性をも向上させます。また、-40°C~75°Cのワイドレンジの動作温度とIP54保護等級の防水エンクロージャーは、過酷な環境での導入を可能にします。TN-5500Aシリーズは、動作温度、電源の入力電圧、サージ、ESD、振動をカバーする鉄道規格EN50155の必須セクションに準拠した、様々な産業用アプリケーションに最適なスイッチです。

利点

- IPv6 Ready logo認証取得 (IPv6 Logo Committee認証済み)
- 鉄道車両アプリケーション向けの先進的なEN50155準拠PoEスイッチ
- 異なるポリシーによるIPアドレス割当てのためのDHCP Option 82
- Turbo Ring、Turbo Chain (リカバリタイム < 20ms @ 250 スイッチ) およびRSTP/STP、MSTPネットワーク冗長性
- IGMPスヌーピング・GMRPマルチキャストトラフィックフィルタリング
- EtherNet/IP・Modbus/TCP産業イーサネットプロトコルサポート
- ポートベースVLAN、IEEE 802.1Q VLAN、および GVRPIによるネットワーク計画が容易
- QoS (IEEE 802.1p/1Q・TOS/DiffServ) によるリアルタイムのトラフィックの分類および優先順位
- IEEE 802.3ad、LACPによる最適な帯域幅の使用
- SNMPv1/v2c/v3による異なるレベルのネットワーク管理
- TACACS+、SNMPv3、IEEE 802.1X、HTTPS、SSHによるネットワークのセキュリティ強化
- RMONによる効率的なネットワーク監視と率先的な能力
- 予期せぬネットワークステータスを予防する帯域幅管理
- 認証を受けたMACアドレスだけがアクセスできるロックポート
- オンラインデバッグのためのポートミラーリング
- e-mail、リレイ出力を通じた障害の自動警報
- ラインスワップファーストリカバリ
- ネットワーク管理ソフトウェアにおいてLLDPによるトポロジーの自動検出
- webブラウザ、Telnet/シリアルコンソール、CLI Windowsユーティリティによる設定
- ネットワークループを防止するループ保護
- パネルマウントまたはDINレールマウント設置能力

仕様

テクノロジー

■規格:

- IEEE 802.3: 10BaseT
- IEEE 802.3u: 100BaseT(X)
- IEEE 802.3x: フロー制御
- IEEE 802.1D-2004: スパニング・ツリー・プロトコル
- IEEE 802.1w: Rapid STP
- IEEE 802.1s: Multiple Spanning Tree Protocol
- IEEE 802.1Q: VLANタギング
- IEEE 802.1p: Class of Service
- IEEE 802.1X: 認証
- IEEE 802.3ad: LACPポートトランク機能

■プロトコル:

- IGMPv1/v2、GMRP、GVRP、SNMPv1/v2c/v3、DHCP Server/Client、DHCP Option 66/67/82、BootP、TFTP、SNTP、SMTP、RARP、RMON、HTTP、HTTPS、Telnet、SSH、Syslog、SNMP Inform、LLDP、IEEE 1588 PTP v2、IPv6、NTP Server/Client、EtherNet/IP、Modbus/TCP

■MIB:

- MIB-II、Ethernet-like MIB、P-BRIDGE MIB、Q-BRIDGE MIB、Bridge MIB、RSTP MIB、RMON MIB Group 1、2、3、9

■フロー制御: IEEE802.3xフロー制御、バックプレッシャフロー制御

仕様

スイッチプロパティ

- プライオリティキュー: 4
- VLAN利用数(最大): 64
- VLAN IDレンジ: VID 1 ~ 4094
- IGMPグループ: 256

インターフェース

- ファストイーサネット:
フロントケーブリング、M12 D-coded 4ピン(F)コネクタ、
10/100BaseT(X)オートネゴシエーションスピード、半2重/全2重モード、
オートMDI/MDI-X接続
- コンソールポート: M12 Aコーディング 5ピン(M)コネクタ
- システムLED表示: PWR1、PWR2、FAULT、MSTR/HEAD、CPLR/TAIL
- ポートLED表示: 10/100M (ファストイーサネットポート)
- アラームコンタクト:
2 リレイ出力、1 M12 Aコーディング 5ピン(M)コネクタ、
電流量 1A@30 VDC

電源

- 入力電圧: WV: 24VDC ~ 110 VDC (16.8 VDC~ 137.5 VDC)
- 過電流保護: 有
- 接続: M23コネクタ
- 逆極性保護: 有

メカニカル

- ハウジング:
アルミ合金、IP54保護等級 (未使用のポートは、保護キャップ装着、
オプション)
- サイズ:
TN-5508Aシリーズ: 185 x 175.8 x 76.0 mm
TN-5516Aシリーズ: 250 x 175.8 x 76.0 mm
- サイズ:
TN-5508Aシリーズ: 1,610g
TN-5516Aシリーズ: 2,138g
- 設置:
パネルマウント、DINレールマウント (オプションキット: DK-DC50131)

環境

- 動作温度: -40°C ~ 75°C
- 保管温度: -40°C ~ 85°C
- 相対湿度: 5% ~ 95% (結露なきこと)
- 振動: IEC 60068-2-6、2-17 Hz. ±1.6 mm、17.8-500 Hz. 2g、2時間/軸
- 衝撃: IEC 60068-2-27、20g/11 ms
- イングレス保護: IEC 60529、IP54保護等級
- 高度: 最大2000m

認証

- 安全: UL/cUL、508、EN 60950-1 (LVD)
- EMC: EN 55022、EN 55024
- EMI: CISPR 22 FCC Part 15B Class A
- EMS:
EN 61000-4-2 (ESD): 接触6KV、空気8KV
EN 61000-4-3 (RS): 20 V/m (80 MHz~1 GHz)
EN 61000-4-4 (EFT): 電源2KV、信号2KV
EN 61000-4-5 (Surge): 電源2KV、信号2KV
EN 61000-4-6 (CS): 10V
EN 61000-4-8
- 鉄道輸送:
(パネルマウント設置に適用) EN 50155 (本質的なコンプライアンス)、
EN 50121-4、EN 50121-3-2、
EN 45545-2
- 衝撃: IEC 61373
- 落下: IEC 60068-2-32
- 振動: EN 50155、IEC 61373
- 振動: EN 50155、IEC 61373

MTBF

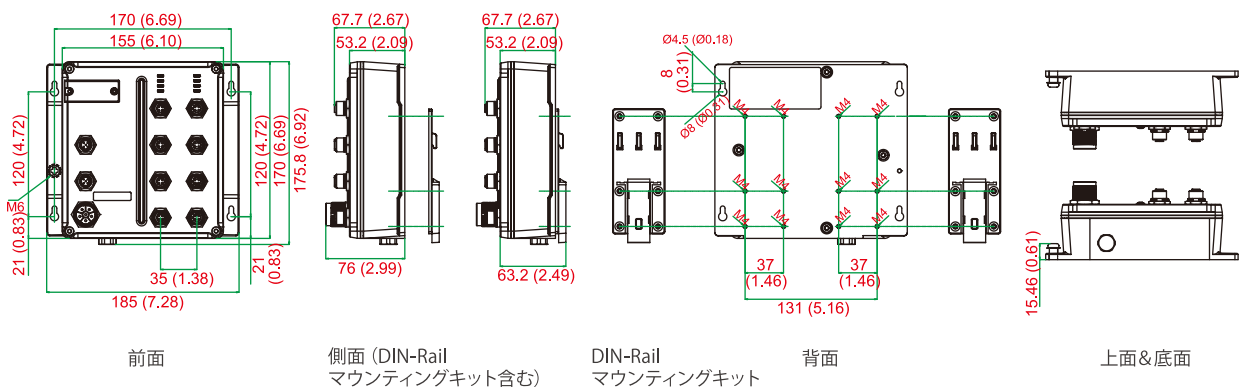
- 時間: TN-5508Aシリーズ: 814,964 hrs、TN-5516Aシリーズ: 722,721 hrs
Telcordia SR322、GB 25°C

保証

- 保証期間: 5年
- 詳細: MOXA社製品保証方針参照
<http://www.ibsjapan.co.jp/tech/details/product-warranty-policy/index.html>

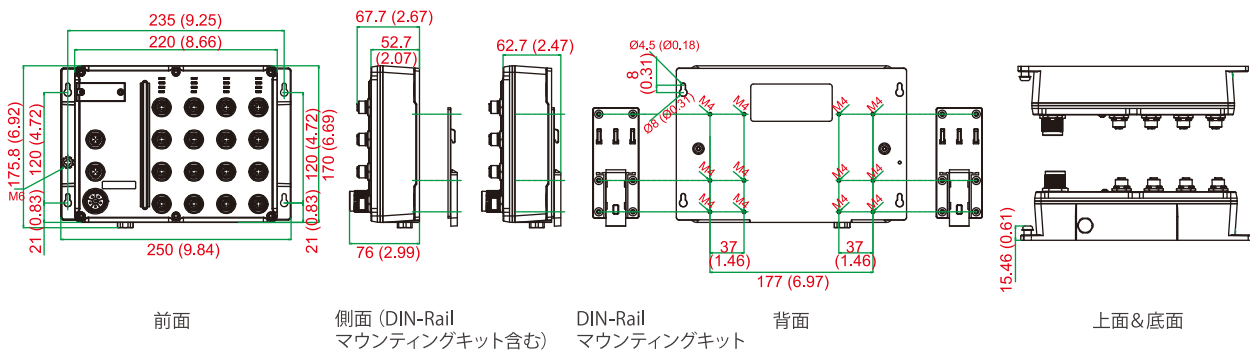
サイズ: mm (inch)

・TN-5508Aシリーズ



サイズ: mm (inch)

・ TN-5516Aシリーズ



： オーダー情報

モデル	ポートインターフェース	電源	コンフォーマルコーティング
ワイド温度 (-40°C ~ 75°C)	10/100BaseT(X), M12コネクタ	WV : 24VDC ~ 110 VDC (16.8VDC ~ 137.5 VDC)	コンフォーマルコーティング
TN-5508Aシリーズ			
TN-5508A-WV-T	8	1 (デュアル入力)	—
TN-5508A-WV-CT-T	8	1 (デュアル入力)	✓
TN-5516Aシリーズ			
TN-5516A-WV-T	16	1 (デュアル入力)	—
TN-5516A-WV-CT-T	16	1 (デュアル入力)	✓

オプションアクセサリ (別売り)

- 電源コード
- M12/M23コネクタ
- 保護キャップ
- MXiew: Moxa産業用マネージメントソフトウェア、50、100、250、500、1000 または 2000ノード
- EDS-SNMP OPC Server Pro: OPC Serverソフトウェア (SNMPデバイスと共に動作)
- ABC-01-M12: 設定バックアップ および 復元ツール (TNシリーズマネージドイーサネット用)、0°C~60°C動作温度

パッケージ内容

- ・ TN-5500Aスイッチ
- ・ M12-to-DB9コンソールポートケーブル
- ・ 保護キャップ (コンソール・リレイ出力ポート用) ×2
- ・ パネルマウンティングキット
- ・ ドキュメントおよびソフトウェアCD
- ・ ハードウェアインストールガイド
- ・ 保証書

EN50155スイッチアクセサリ

： M12/M23電源コード

CBL-M12D (MM4P) /RJ45-100 IP67

1m、M12-to-RJ45 Cat-5C UTP イーサネットケーブル
IP67保護等級 4-pin(M) D-coded M12コネクタ



CBL-M12 (FF5P) /OPEN-100 IP67

1m、M12-to-5-pin 電源ケーブル
IP67保護等級 5-pin(F) A-coded M12コネクタ



CBL-M23 (FF6P) /Open-BK-100 IP67

1m、M23-to-6-pin電源ケーブル
IP67保護等級 6-pin(F) M23コネクタ



M12D-4P-IP68

フィールドインストール M12 D-coded
スクリーインセンサコネクタ、4-pin(M)、IP68保護等級



M12A-5P-IP68

フィールドインストール M12 D-coded
スクリーインセンサコネクタ、5-pin(F)、IP68保護等級



A-CAP-M12F-M

M12(F) コネクタ用 メタルキャップ



A-CAP-M12M-M

M12(M) コネクタ用 メタルキャップ



A-PLG-WPM23-01

M23用ケーブルコネクタ、6-pin(F) クリンプタイプ

