

TN-5510-2GLSX-ODC シリーズ

EN 50155 8ファストイーサネットM12+2ギガビットイーサネット
ファイバQ-ODCポートLayer 2マネージドスイッチ



- > 2ギガビットポートマルチモードQ-ODCインターフェース組込
- > ワイド電源入力レンジ：12~110 VDC (LV-WVモード)
- > アイソレート冗長電源入力、ユニバーサル12/24/36/48 VDC, 24/36/48/72/96/110 VDC電源入力レンジ
- > 鉄道規格EN 50155の必須セクションに準拠
- > -40~75°C動作温度範囲 (Tモデル)
- > Turbo Ring およびTurbo Chain (リカバリタイム < 20 ms @ 250スイッチ)およびRSTP/STP ネットワーク冗長性サポート



概要

ToughNet TN-5510-2GLSX-ODCシリーズM12マネージドイーサネットスイッチは、鉄道車両、車両、鉄道アプリケーションなどの産業向けに設計されています。TNシリーズスイッチは、振動や衝撃といった環境障害に対する信頼性の高いオペレーションを確保するために必要なタイトで堅牢な接続を保証するM12と耐震/防塵対応Q-ODCサーキュラーコネクタを使用しています。

TN-5510-2GLSX-ODC-LV-WVスイッチは、12/24/36/48/72/96/110VDCの幅広い電源入力範囲を提供するので異なるアプリケーションで使用できる様々な電源に対応することができます。さらに、12/24/36/48 VDCまたはデュアルサポートの24/36/48/72/96/110 VDCおよびアイソレート冗長電源の提供により通信システムの信頼性の向上およびケー

ブル/配線コストを削減することができます。

TN-5510-2GLSX-ODCスイッチは、8ファストイーサネットサポートM12ポート、およびハウジングの下部にQ-ODCサーキュラーコネクタを使用した2ポート2kmサポートのマルチモードファイバトランシーバを組み込んだギガビットファイバインターフェイスを装備しています。また、苛酷な環境に対応できる-40~75°Cの拡張動作温度レンジモデルを提供することも可能です。TN-5500シリーズは、動作温度、電源入力電圧、サージ、ESDおよび振動をカバーするEN50155の必須セクションに準拠していますので様々な産業用アプリケーションで使用するには最適です。

特長

- 最後の3桁のIPアドレスを設定する3つのロータリスイッチを使い、メンテナンスが以前に比べて容易
- IPv6 Ready logo認証取得 (IPv6 Logo Committee認証済み)
- 鉄道車両アプリケーション向けの先進的なEN50155準拠ギガビットイーサネットスイッチ
- 異なる方針によるIPアドレス割当てのためのDHCP Option 82
- EtherNet/IPおよびModbus/TCP産業イーサネットプロトコルサポート
- ネットワークの精巧な時刻同期に必要なIEEE 1588 PTP(Precision Time Protocol)サポート
- Turbo Ring、Turbo Chain (リカバリタイム<20 ms @250 台スイッチ)RSTP/STPネットワーク冗長性
- IGMPスヌーピングおよびGMRPマルチキャストトラフィックフィルタリング
- ポートベースVLAN、IEEE802.1QVLANおよびGVRPによるネットワーク計画が容易
- QoS (IEEE802.1p/1QおよびTOS/DiffServ)によるデターミニズムの向上
- IEEE 802.3ad、LACPによる最適な帯域幅の使用
- SNMPv3、IEEE802.1X、HTTPSおよびSSHによるネットワークのセキュリティの強化
- SNMPv1/v2c/v3による異なるレベルのネットワーク管理
- RMONによる効率的なネットワーク監視および率先的な能力
- 予期せぬネットワークステータスを予防する帯域幅管理
- 認証を受けたMACアドレスだけがアクセスできるロックポート
- オンラインデバックングのためのポートミラーリング
- Eメール、リレイ出力を通した障害の自動警報
- ラインスワップファーストリカバリ
- 接続したデバイスのIPアドレス自動検知
- ネットワーク管理ソフトウェアでLLDPによるトポロジ自動の検出
- webブラウザ、Telnet/シリアルコンソール、CLI Windowsユーティリティによるコンフィギュレーション
- パネルマウントまたはDINレールマウントインストール能力

仕様

テクノロジー

■規格：

IEEE 802.3 : 10BaseT
 IEEE 802.3u : 100BaseT(X)
 IEEE 802.3ab : 1000BaseT(X)
 IEEE 802.3x : フロー制御
 IEEE 802.1D-1998 : スパニング・ツリー・プロトコル
 IEEE 802.1w : Rapid STP
 IEEE 802.1Q : VLANタギング
 IEEE 802.1p : Class of Service
 IEEE 802.1X : 認証
 IEEE 802.3ad : LACPポートトランク機能

■プロトコル：IGMPv1/v2、GMRP、GVRP、SNMPv1/v2C/v3、DHCP Server/Client、DHCP Option 66/67/82、BootP、TFTP、SNTP、SMTP、RARP、RMON、HTTP、HTTPS、Telnet、SSH、Syslog、Modbus/TCP、SNMP inform、LLDP、IEEE 1588 PTP V2、IPv6、NTP Server/Client

■MIB：MIB-II、Ethernet-like MIB、P-BRIDGE MIB、Q-BRIDGE MIB、Bridge MIB、RSTP MIB、RMON MIB Group 1、2、3、9

■フロー制御：IEEE802.3xフロー制御、バックプレッシャフロー制御

スイッチプロパティ

■プライオリティキュー：4
 ■VLAN利用数(最大)：64
 ■VLAN IDレンジ：VID 1 ~ 4094
 ■IGMPグループ：256

インターフェース

■ファストイーサネット：フロントケーブル、M12コネクタ、10/100BaseT(X)自動ネゴシエーションスピード、半2重/全2重モード、自動MDI/MDI-Xコネクション
 ■ギガビットイーサネット：ダウンケーブリング、Q-ODCコネクタ、1000BaseT(X)
 ■コンソールポート：M12 Aコーディング 5ピン(M)コネクタ
 ■システムLED表示：PWR1、PWR2、FAULT、MSTR/HEAD、CPLR/TAIL
 ■ポートLED表示：10/100M(ファストイーサネットポート)、1000M(ギガビットイーサネットポート)
 ■アラームコンタクト：2 リレイ出力 1 M12 Aコーディング 5ピン(M)コネクタ、電流容量 3A @30VDC
 ■ロータリスイッチ：IPアドレス最後の3桁の設定

電源

■入力電圧：

・LV : 12/24/36/48VDC (8.4 ~ 60VDC)
 ・WV : 24/36/48/72/96/110VDC (16.8 ~ 137.5VDC)

■入力電流：0.507A @24VDC、0.169A @72VDC、0.117A @110 VDC

■過電流保護：有

■接続：M23コネクタ

■逆極性保護：有

メカニカル

■ケース：メタル、IP54保護(未使用のポートは、保護キャップ装着)

■サイズ：204.3×185×76.0mm

■重さ：1700g

■取付：パネルマウント、DINレールマウント(オプションキット)

環境

■動作温度：ワイド温度モデル -40 ~ 75°C

■保管温度：-40 ~ 85°C

■動作湿度：5 ~ 95% (結露なきこと)

認証

■安全：UL 508(申請中)

■EMI：FCC Part 15 Subpart B Class A、EN 55022 Class A

■EMS：

EN 61000-4-2 (ESD) Level 3、

EN 61000-4-3 (RS) Level 4、

EN 61000-4-4 (EFT) Level 3、

EN 61000-4-5 (Surge) Level 3、

EN 61000-4-6 (CS) Level 3、

EN 61000-4-8、

EN 61000-4-11、

■鉄道：(パネルマウンティングインストレーション)

EN 50155、EN 50121-4

■衝撃：IEC 61373

■落下：IEC 60068-2-32

■振動：IEC 61373

保証

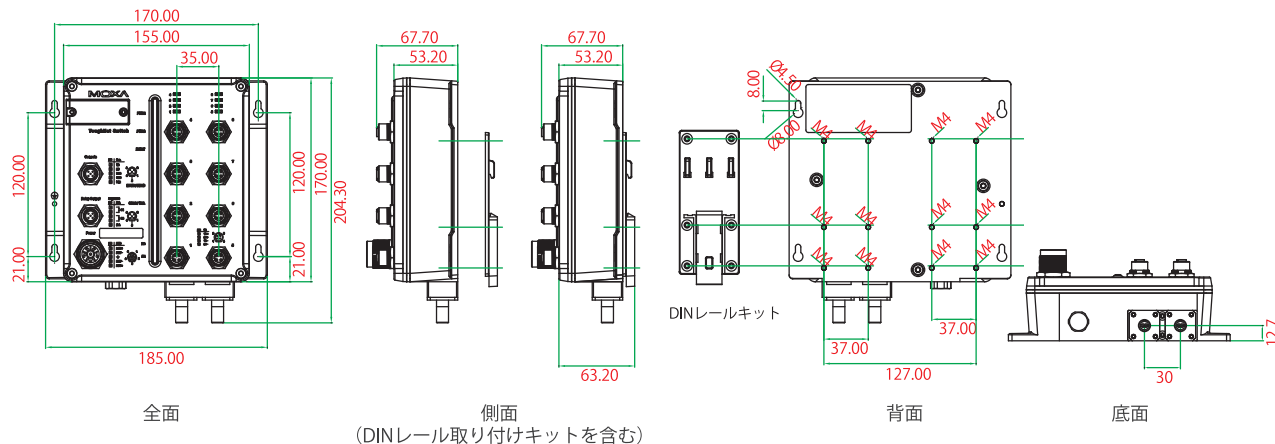
■保証期間：5年

■詳細：MOXA社 製品保証方針

サイズ

TN-5510 シリーズ

単位：mm



：オーダー情報

モデル	ポートインターフェース		電源			
	フロントケーブリング	ダウンケーブリング	電源 1		電源 2	
			LV	WV	LV	WV
ワイド温度 (-40 ~ 75℃)						
	10/100 BaseT(X) M12 コネクタ	1000 Mbps 光ファイバ、 Q-QDC インターフェース	12/24/36/48 VDC(8.4 ~ 60VDC)	24/36/48/ 72/96/110 VDC(16.8 ~ 137.5 VDC)	12/24/36/48 VDC(8.4 ~ 60VDC)	24/36/48/ 72/96/110 VDC(16.8 ~ 137.5 VDC)
TN-5510 シリーズ						
TN-5510-2GLSX-ODC-LV-LV-T	8	2	1	-	1	-
TN-5510-2GLSX-ODC-LV-WV-T	8	2	1	-	-	1

オプションアクセサリ (別売り)

- 電源コード、M12/M23 コネクタ、保護キャップ
- MXview : Moxa 産業ネットワーク管理ソフトウェア、50、100、250、500、1000、2000 ノード
- EDS-SNMP OPC Server Pro : すべての SNMP デバイスで動作する OPC サーバソフトウェア
- ABC-01-M12 : TN シリーズイーサネットスイッチのためのコンフィギュレーションバックアップおよびリストレーションツール (0 ~ 60℃動作温度)

パッケージ内容

- TN-5510-2GLSX-ODC
- M12-DB9コンソールポートケーブル
- 2プロアクティブキャップ
(コンソールおよびリレイ出力ポート用)
- パネルマウンティングキット
- ドキュメントおよびソフトウェアCD
- ハードウェアインストールガイド
- 保証書

EN 50155 スイッチアクセサリ

： M12/M23電源コード

CBL-M12D (MM4P)/RJ45-100 IP67

1m、M12/RJ45 Cat-5C UTPイーサネットケーブル、IP67等級4-pin (M) D-coded M12コネクタ



CBL-M12 (FF5P)/OPEN-100 IP67

1m、M12/5-pin電源ケーブル、IP67等級5-pin (F) A-coded M12コネクタ



CBL-M23 (FF6P)/Open-BK-100 IP67

1m、M23/6-pin電源ケーブル、IP67等級6-pin (F) A-coded M23コネクタ



： M12コネクタ

M12D-4P-IP68

フィールドインストールタイプM-12 D-codedスクリューインセンサーコネクタ、4-pin (M)、IP68等級



M12A-5P-IP68

フィールドインストールタイプM-12 D-codedスクリューインセンサーコネクタ、5-pin (M)、IP68等級



： M12 IP67保護キャップ

A-CAP-M12F-M

M12 (F) コネクタ用メタルキャップ



A-CAP-M12M-M

M12 (M) コネクタ用メタルキャップ



： M23コネクタ

A-PLG-WPM23-01

M23 ケーブルコネクタ、6pin(F)、crimp type

