

TN-5508-4PoE/5516-8PoE シリーズ

EN50155 8/16ポート IEEE 802.3af PoE マネージドイーサネットスイッチ



- > 強健なリンクを形成する M12 コネクタ
- > 4 または 8 IEEE 802.3af 対応 PoE およびイーサネットコンポポート
- > 最大 15.4W @48VDC/PoE ポート
- > アイスレトリダダンシ電源入力、ユニバーサル 24/48VDC または 110/220VDC/VAC 電源
- > EN50155/50121-3-2/50121-4, NEMA TS2, e-Mark 対応
- > -40 ~ 75°C動作温度 (T モデル)
- > Turbo Ring, Turbo Chain, IEEE 802.1D-2004 RSTP/STP(イーサネットリダダンシ用)

概要

ToughNet TN-5500 シリーズ M12 マネージドイーサネットスイッチは、厳しい産業環境アプリケーション用として設計されています。TN シリーズスイッチは、車両、ピークル、鉄道といった物理的な振動および衝撃のある苛酷な環境オペレーションに耐え、信頼性のある、タイトかつ堅牢な接続が可能な M12 およびスクリューコネクタを使用しています。TN-5508-4PoE シリーズイーサネットスイッチは、4 IEEE 802.3af 対応 PoE(Power-over-Ethernet) ポートを含め、8 ファーストイーサネット M12 ポートを提供します。スイッチは、電力給電機器 (PSE) として分類され、ポート単位で最大 15.4W を提供します。例えば、鉄道車両においてローカルから AC 電源が容易にとれない場合または、新しく設備をするための費用が膨大にかかるときに、IEEE 802.3af 対応の監視

カメラ、ワイヤレスアクセスポイント、IP 電話といった受電機器 (PD) に対して電力を供給することができます。更に、通信の信頼性の向上およびケーブルリング / ワイヤリングコスト削減のために 24/48VDC または 110/220VDC/VAC デュアルリダダンシ電源を提供します。また、-40 ~ 75°Cの拡張動作温度をサポートするワイド温度モデルも提供できます。EN50155/50121-3-2/50121-4(鉄道アプリケーション)、NEMA TS2(道路交通制御システム)、e-Mark(ピークル) アプリケーション要求を満たす、TN-5500-PoE シリーズイーサネットスイッチは、様々な産業アプリケーションに最適なスイッチです。

特長と利点

- 先進的な PoE 管理機能
- 最後の 3 桁の IP アドレスを設定する 3 つのロータリスイッチを使いメンテナンスが以前に比べて容易
- IPv6 Ready logo 認証取得 (IPv6 Logo Committee 認証)
- 先進的な EN50155 準拠車両アプリケーション向け産業用イーサネットスイッチ
- 異なる方針による IP アドレス割当てのための DHCP Option 82
- Modbus/TCP* 産業のイーサネットプロトコルサポート
- Turbo Ring、Turbo Chain、IEEE 802.1D-2004 RSTP/STP、MSTP* ネットワークリダダンシ
- IGMP スヌーピングおよび GMRP マルチキャストトラフィックフィルタリング
- ポートベース VLAN、IEEE 802.1Q VLAN および GVRP によるネットワーク計画が容易
- QoS(IEEE 802.1p/1Q および TOS/DiffServ) によるデターミニズムの向上
- IEEE 802.3ad、LACP による最適な帯域幅の使用
- SNMPv3、IEEE 802.1X、HTTPS および SSH によるネットワークのセキュリティの強化

- SNMPv1/v2c/v3 による異なるレベルのネットワーク管理
- RMON による効率的なネットワーク監視および率先的な能力
- 予期せぬネットワークステータスを予防する帯域幅管理
- 認証を受けた MAC アドレスだけがアクセスできるロックポート
- オンラインデバックングのためのポートミラーリング
- e-mail、リレイ出力を通した障害の自動警報
- ラインスワップファーストリカバリ
- 接続したデバイスの IP アドレス自動検知
- ネットワーク管理ソフトウェアにおいて LLDP によるトポロジ自動の検出
- web ブラウザ、Telnet/ シリアルコンソール、CLI*、Windows ユーティリティによるコンフィギュレーション
- パネルマウントまたは DIN レールマウントインストール能力
- 産業用ネットワークマネジメントソフトウェア使用可能

*Q3, 2011 対応予定

仕様

テクノロジー

規格:

IEEE 802.3at/af Power-over-Ethernet(PoE)
 IEEE 802.3 10BaseT
 IEEE 802.3u 100BaseT(X) and 100BaseFX
 IEEE 802.3x フロー制御
 IEEE 802.1D スパニングツリープロトコル
 IEEE 802.1w ラピッド STP
 IEEE 802.1Q VLAN Tagging
 IEEE 802.1p Class of Service
 IEEE 802.1X 認証
 IEEE 802.3ad LACP によるポートトランク

プロトコル: IGMPv1/v2, GMRP, GVRP, SNMPv1/v2c/v3, DHCP Server/Client, DHCP Option 66/67/82, BootP, TFTP, SNMP, SMTP, RARP, RMON, HTTP, HTTPS, Telnet, SSH, Syslog, LLDP, IEEE 1588 PTP, Modbus/TCP, IPv6

MIB: MIB-II, Ethernet-like MIB, P-BRIDGE MIB, Q-BRIDGE MIB, Bridge MIB, RSTP MIB, RMON MIB Group 1, 2, 3, 9

フローコントロール: IEEE802.3x フロー制御, バックプレッシャフロー制御

スイッチプロパティ

プライオリティキュー: 4

VLAN 利用数 (最大): 64

VLAN ID レンジ: VID 1 ~ 4094

IGMP グループ: 256

インターフェース

ファーストイーサネット: フロントケーブル, M12 コネクタ, 10/100BaseT(X) オートネゴシエーションスピード, 半2重/全2重モード, オート MDI/MDI-X コネクション

コンソールポート: M12 A コーディング 5 ピン (M) コネクタ

システム LED 表示: PWR1, PWR2, FAULT, MSTR/HEAD, CPLR/TAIL

ポート LED 表示: 10/100M (ファーストイーサネットポート), PoE

アラームコンタクト: 2 リレー出力 1 M12 A コーディング 5 ピン (M) コネクタ 電流容量 3A @30VDC

ロータリスイッチ: IP アドレスの最後の 3 桁の設定

電源

入力電圧:

- 24VDC(16.8 ~ 36V)
- 48VDC(46 ~ 50VDC)
- 110/220VDC(88 ~ 300VDC, 85 ~ 264VAC)

入力電流:

- TN-5508-4PoE シリーズ
Max. 3.5A @24VDC
Max. 1.8A @48VDC
Max. 0.92/0.47A @110/220VDC
Max. 0.77/0.39A @110/220VDC
- TN-5516-8PoE シリーズ
Max. 7.5A @24VDC
Max. 3A @48VDC
Max. 1.95/0.975A @110/220VDC
Max. 1.83/0.91A @110/220VAC

過電流保護: 有

接続: M23 コネクタ

逆極性保護: 有

メカニカル

ハウジング: メタル, IP54 プロテクション (未使用のポートは、保護キャップ装着)

サイズ:

TN-5508-4PoE シリーズ: 185×170×110mm

TN-5516-8PoE シリーズ: 250×170×110mm

取付方式: パネルマウント, DIN レールマウント (オプションキット)

環境

動作温度:

標準モデル: 0 ~ 60°C
ワイド温度モデル: -40 ~ 75°C

保管温度: -40 ~ 85°C

動作湿度: 5 ~ 95% RH (結露なきこと)

認証

安全: UL508(申請中)

EMI: FCC Part 15, CISPR(EN55022) class A

EMS:

EN61000-4-2 (ESD), level 3
EN61000-4-3 (RS), level 4
EN61000-4-4 (EFT), level 3
EN61000-4-5 (Surge), level 3
EN61000-4-6 (CS), level 3
EN61000-4-8
EN61000-4-11
EN61000-4-12

交通管制: NEMA TS2(申請中)

道路交通: e-mark(申請中)

鉄道: (パネルマウントマウントインストレーションに適用)
EN50155(申請中), EN50121-3-2(申請中), EN50121-4(申請中)

衝撃: IEC61373

落下: IEC60068-2-32

振動: IEC61373

注: 最新の情報は web サイトでご確認ください

保証

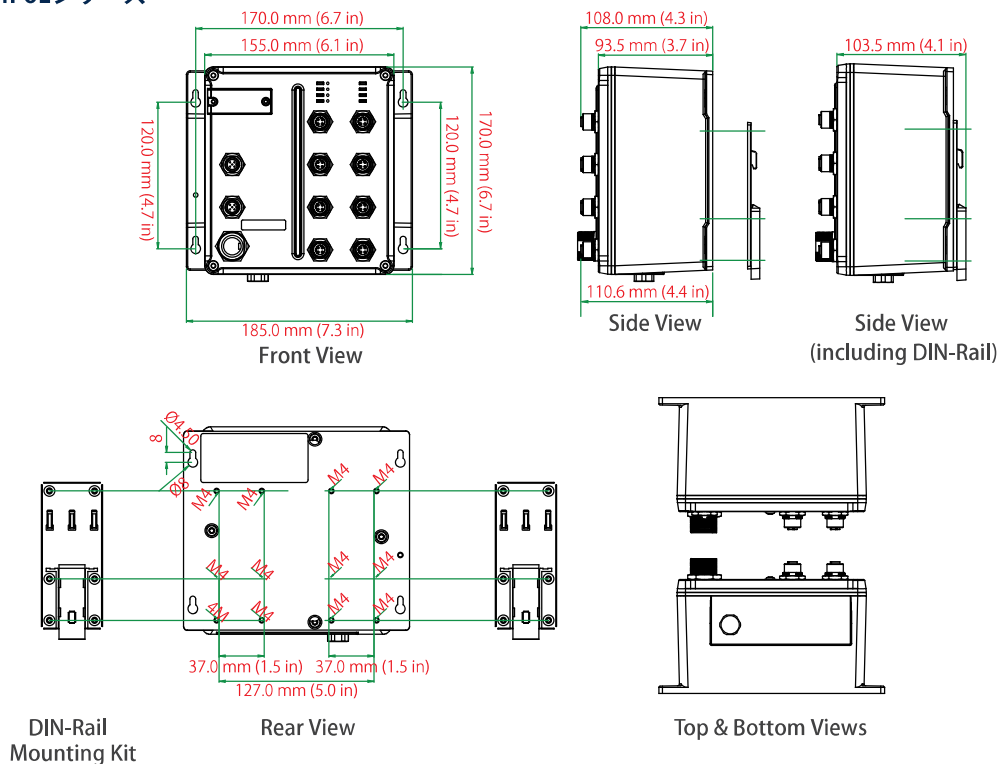
保証期間: 5 年

詳細: MOXA 社製品保証方針

(<http://www.ibsjapan.co.jp/support/102.html>)

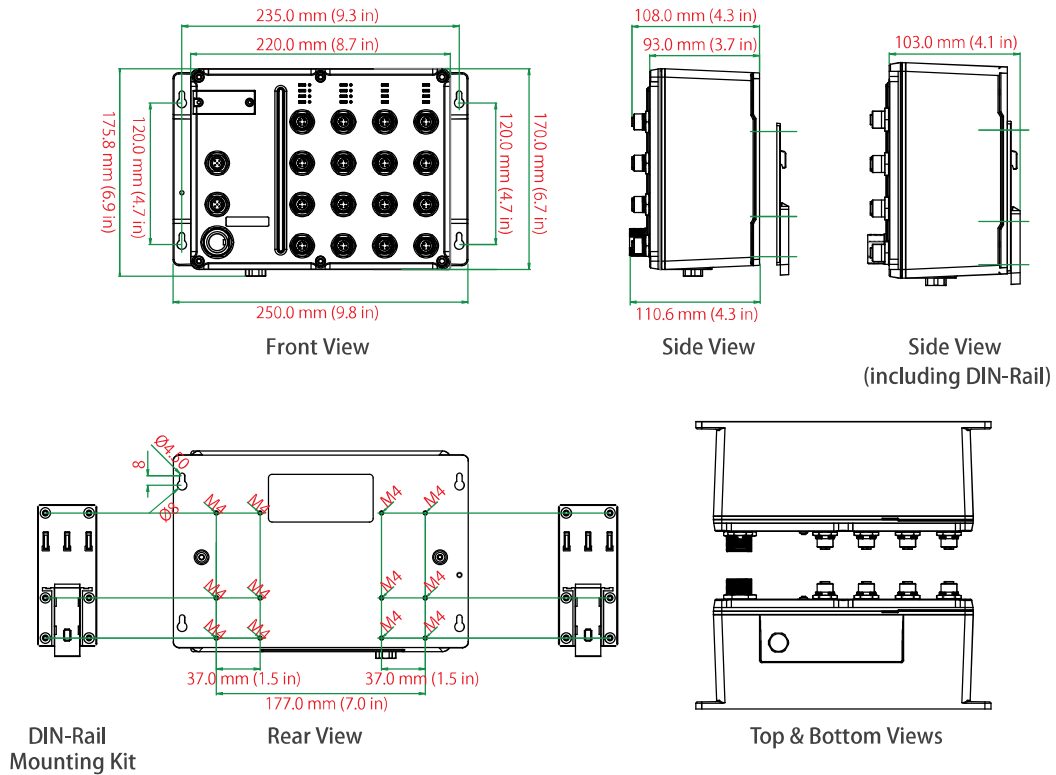
サイズ (単位 = mm)

TN-5508-4PoEシリーズ



サイズ (単位 = mm)

TN-5516-8PoEシリーズ



： オーダー情報

モデル		ポートインターフェース		電源					
標準温度 (0 ~ 60°C)	ワイド温度 (-40 ~ 75°C)	PoE, 10/100BaseT(X) M12コネクタ	10/100BaseT(X) M12コネクタ	電源1			電源2		
				24VDC (16.8 ~ 36V)	48VDC (46 ~ 50V)	HV : 88 ~ 300VDC & 85 ~ 264 VAC	24VDC (16.8 ~ 36V)	48VDC (46 ~ 50V)	HV : 88 ~ 300VDC & 85 ~ 264 VAC
TN-5508-4PoEシリーズ									
TN-5508-4PoE-24	TN-5508-4PoE-24-T	4	4	1	-	-	-	-	-
TN-5508-4PoE-48	TN-5508-4PoE-48-T	4	4	-	1	-	-	-	-
TN-5508-4PoE-HV	TN-5508-4PoE-HV-T	4	4	-	-	1	-	-	-
TN-5516-8PoEシリーズ									
TN-5516-8PoE-24	TN-5516-8PoE-24-T	8	8	1	-	-	-	-	-
TN-5516-8PoE-24-24	TN-5516-8PoE-24-24-T	8	8	1	-	-	1	-	-
TN-5516-8PoE-24-48	TN-5516-8PoE-24-48-T	8	8	1	-	-	-	1	-
TN-5516-8PoE-24-HV	TN-5516-8PoE-24-HV-T	8	8	1	-	-	-	-	1
TN-5516-8PoE-48	TN-5516-8PoE-48-T	8	8	-	1	-	-	-	-
TN-5516-8PoE-48-48	TN-5516-8PoE-48-48-T	8	8	-	1	-	-	1	-
TN-5516-8PoE-48-HV	TN-5516-8PoE-48-HV-T	8	8	-	1	-	-	-	1
TN-5516-8PoE-HV	TN-5516-8PoE-HV-T	8	8	-	-	1	-	-	-
TN-5516-8PoE-HV-HV	TN-5516-8PoE-HV-HV-T	8	8	-	-	1	-	-	1

アクセサリ

： M12/M23電源ケーブル

CBL-M12D(MM4P)/RJ45-100 IP67

1m M12/RJ45 Cat-5E UTP イーサネットケーブル, IP67 規格 4 ピン (M) D-coded M12 コネクタ



CBL-M12(FF5P)/OPEN-100 IP67

1m M12/5 ピン電源ケーブル, P67 規格 5 ピン (F) A-coded M12 コネクタ



CBL-M23(FF5P)/Open-BK-100 IP67

1m M23/6 ピン電源ケーブル, IP67 規格 6 ピン (F) M23 コネクタ



： M12コネクタ

M12D-4P-IP68

フィールドインストール可能 M-12 A-coded スクリューイン センサーコネクタ, 4 ピン (F) IP68 規格



M12A-5P-IP68

フィールドインストール可能 M-12 A-coded スクリューイン センサーコネクタ, 5 ピン (F) IP68 規格



： M12 IP67保護キャップ

A-CAP-M12F-M

M12(F) コネクタ用メタルキャップ



A-CAP-M12M-M

M12(M) コネクタ用メタルキャップ

